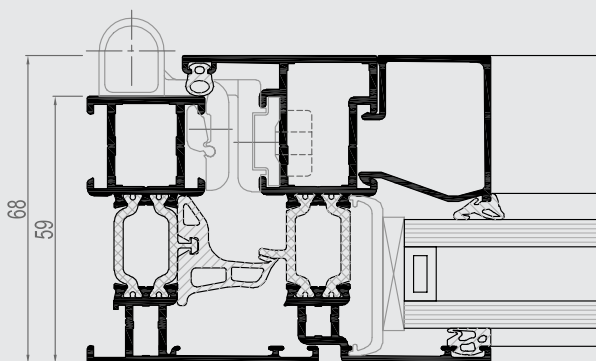
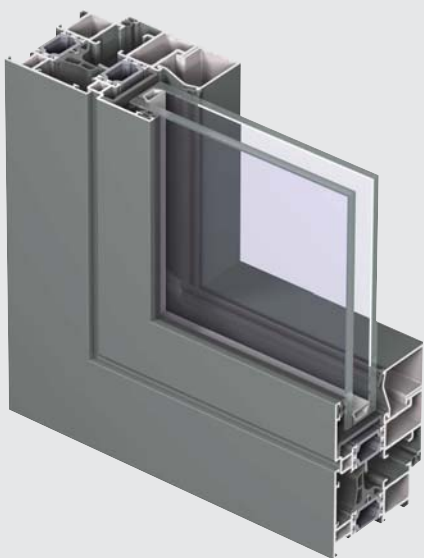




CS 68

Ventanas y Puertas

R
REYNAERS
aluminium



El CS 68 es un sistema de tres cámaras con rotura de puente térmico para puertas y ventanas, y constituye la combinación perfecta entre un valor de aislamiento alto y una seguridad óptima. Gracias a los junquillos tubulares el vidrio no puede extraerse desde el exterior.

Está disponible en varias versiones, para que pueda ajustarse a todos los estilos arquitectónicos actuales, y puede utilizarse para ventanas y puertas de apertura tanto interior como exterior. La doble junta entre el marco y la hoja y el drenaje inferior aseguran una estanqueidad al agua y al aire excelentes.

Son posibles colores diferentes en el interior y el exterior (bicolor).

CARACTERÍSTICAS TÉCNICAS



Variantes de estilo	FUNCIONAL	RENACIMIENTO	SOFTLINE	HOJA OCULTA
Anchura mín. visible ventana de apertura interior				
Marco	51 mm	51 mm	51 mm	76 mm
Hoja	33 mm	33 mm	33 mm	not visible
Anchura mín. visible ventana de apertura exterior				
Marco	17.5 mm	-	-	-
Hoja	76 mm	-	-	-
Anchura mín. visible puerta enrasada de apertura interior				
Marco	67 mm	-	-	-
Hoja	77 mm	-	-	-
Anchura mín. visible puerta enrasada de apertura exterior				
Marco	42 mm	-	-	-
Hoja	102 mm	-	-	-
Anchura mín. visible travesero	76 mm	76 mm	76 mm	126 mm
Anchura total de construcción ventana				
Marco	59 mm	68 mm	68 mm	59 mm
Hoja	68 mm	77 mm	77 mm	63.5 mm
Altura de calado	25 mm	25 mm	25 mm	18.5 mm
Espesor del vidrio	Hasta 44 mm	Hasta 44 mm	Hasta 44 mm	Hasta 44 mm
Método de acristalado	Acristalamiento en seco con EPDM o silicona neutra			
Aislamiento térmico	Pletinas de poliamida de 23 mm en forma de omega reforzadas con fibra de vidrio			



PRESTACIONES

ENERGÍA

Aislamiento térmico⁽¹⁾
EN 10077-2

Valor Uf entre 2.40 W/m²K y 2.98 W/m²K,
según la combinación marco/hoja

CONFORT

Aislamiento acústico⁽²⁾
EN ISO 140-3; EN ISO 717-1

Rw (C; Ctr) = 34 (-1; -4) dB / 44 (-2; -5) dB, según el tipo de acristalado

Permeabilidad al aire, presión máx.
de ensayo⁽³⁾ EN 1026; EN 12207

1 (150 Pa)	2 (300 Pa)	3 (600 Pa)	4 (600 Pa)
---------------	---------------	---------------	---------------

Estanqueidad al agua⁽⁴⁾
EN 1027; EN 12208

1A (0 Pa)	2A (50 Pa)	3A (100 Pa)	4A (150 Pa)	5A (200 Pa)	6A (250 Pa)	7A (300 Pa)	8A (450 Pa)	9A (600 Pa)	E (1200 Pa)
--------------	---------------	----------------	----------------	----------------	----------------	----------------	----------------	----------------	----------------

Resistencia a la carga del viento,
presión máx. de ensayo⁽⁵⁾
EN 12211; EN 12210

1 (400 Pa)	2 (800 Pa)	3 (1200 Pa)	4 (1600 Pa)	5 (2000 Pa)	E _{xxx} (> 2000 Pa)
---------------	---------------	----------------	----------------	----------------	---------------------------------

Resistencia a la carga del viento
hasta pandeo del marco⁽⁵⁾
EN 12211; EN 12210

A (≤1/150)	B (≤1/200)	C (≤1/300)
---------------	---------------	---------------

SEGURIDAD

Resistencia al robo⁽⁶⁾
ENV 1627 - ENV 1630

WK 1	WK 2	WK 3
------	------	------

Esta tabla muestra posibles clases y valores de prestaciones. Los valores indicados en rojo son los relevantes de este sistema.

(1) El valor Uf mide la transmisión térmica. Cuanto más bajo sea el valor Uf, mejor aislamiento térmico del cerramiento.

(2) El índice de aislamiento acústico (Rw) mide la capacidad de reducción del ruido del cerramiento.

(3) El test de permeabilidad al aire mide el volumen de aire que atraviesa un cerramiento a una cierta presión de aire.

(4) El test de estanqueidad al agua se comprueba aplicando un rociador uniforme de agua a una presión de aire creciente hasta que el agua atraviesa el cerramiento.

(5) En el test de resistencia al viento se mide la resistencia del perfil y se comprueba aplicando niveles crecientes de presión de aire que simulan la fuerza del viento. Existen hasta cinco niveles de resistencia al viento (1 a 5) y tres clasificaciones de pandeo (A,B,C). Cuanto más alto sea el valor, mayor resistencia al viento.

(6) La resistencia antirrobo se comprueba mediante cargas estáticas y dinámicas, así como simulando intentos de rotura utilizando herramientas específicas.