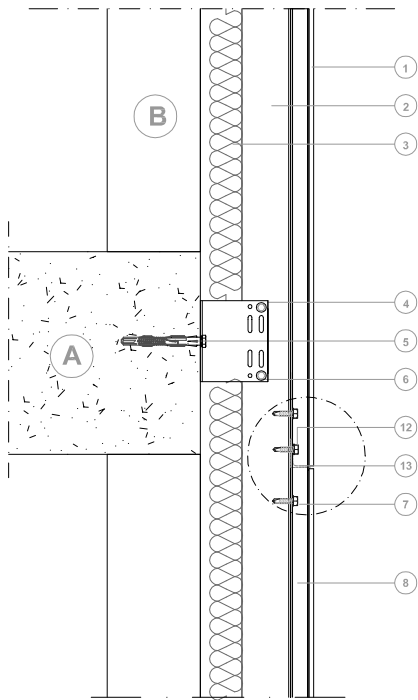
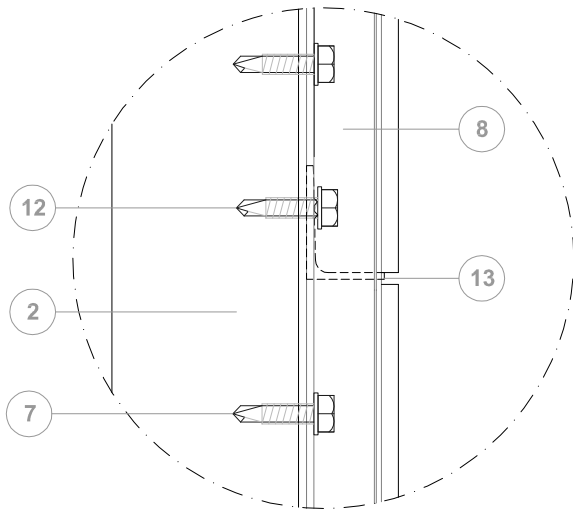
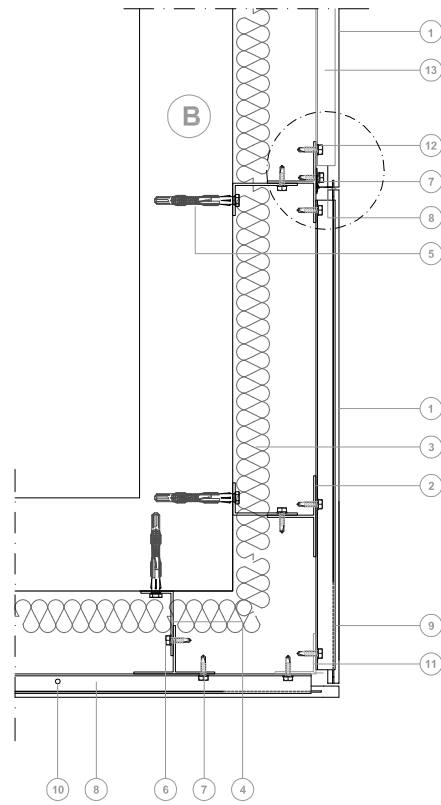


# FACHADA VENTILADA SISTEMA VERTICAL

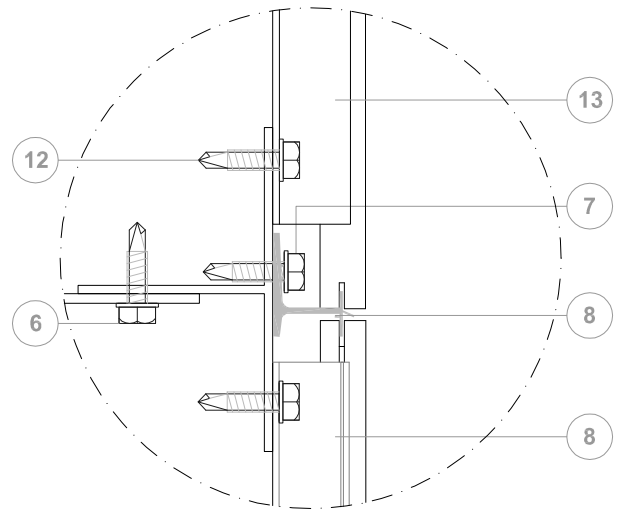
SECCION VERTICAL



SECCION HORIZONTAL

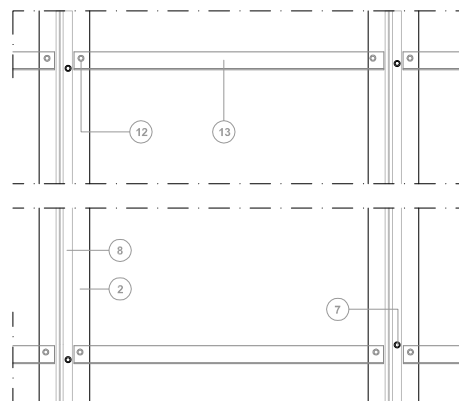


DETALLE SECCION VERTICAL



DETALLE SECCION HORIZONTAL

Esquema de Perfilera Sistema Vertical



A: FORJADO  
B: CERRAMIENTO BASE

- 1: Placa de fachada de hormigón polímero ULMA
- 2: Montante vertical
- 3: Aislante térmico
- 4: Anclaje a cerramiento base y forjado
- 5: Taco de fijación a forjado y cerramiento base
- 6: Tornillo autorroscante de unión de anclaje a montante
- 7: Tornillo autorroscante de unión de perfil guía a montante
- 8: Perfil guía continuo
- 9: Pegado elástico de pieza de esquina
- 10: Orificio de evacuación de aguas
- 11: Angular para encuentro de esquina
- 12: Tornillo autorroscante de unión de perfil soporte a montante
- 13: Perfil soporte