



FUNDICIO DUCTIL BENITO
Tel. 93 852 10 00

Hidráulica Hormigonable

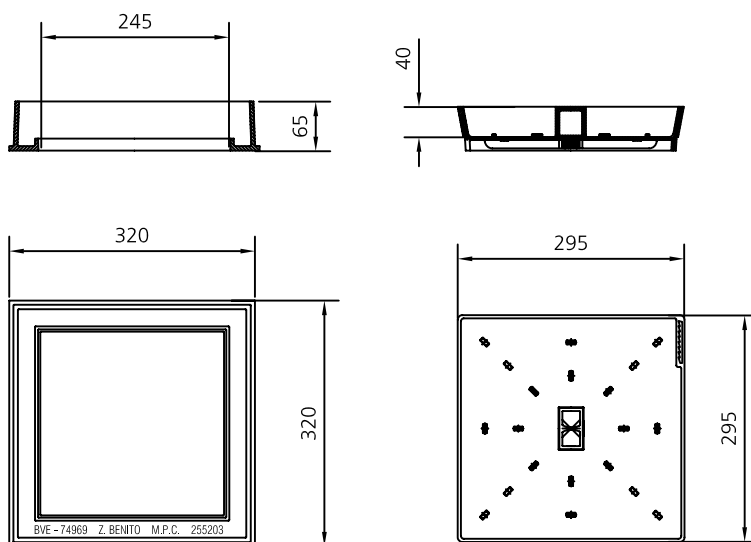
AUTOR:

PRODUCTOR: © Fundicio Ductil Benito

COTAS: mm

ESCALA: 1/10

THH30
REFERENCIA



Realizadas en fundición dúctil. Cumplen con las prescripciones de la norma EN-124.

Clase B-125

Revestida con pintura negra.

Superficie hormigonable.

Hendidura para facilitar su apertura.

Marco hidráulico

Altura hormigonable: 40 mm.

Cuatro topes de ajuste.



FUNDICIO DUCTIL BENITO
Tel. 93 852 10 00

Hidráulica Hormigonable

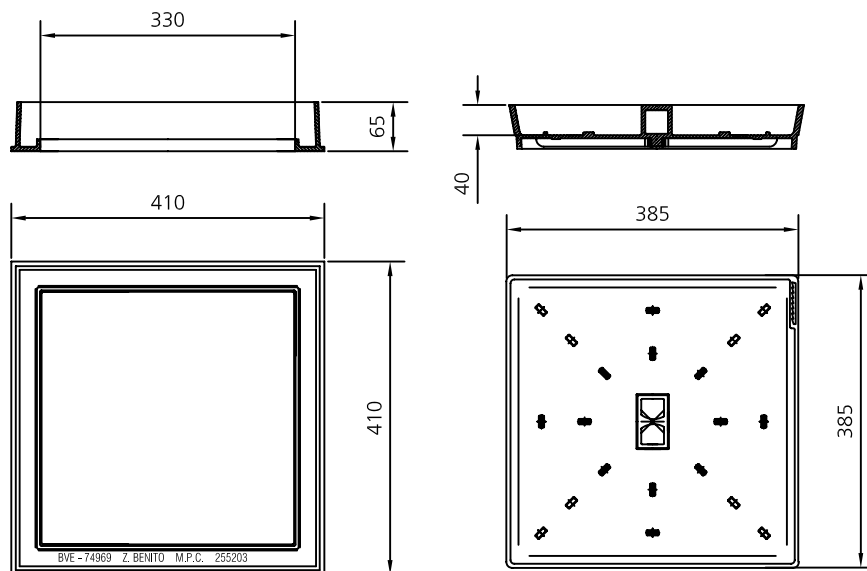
AUTOR:

PRODUCTOR: © Fundicio Ductil Benito

COTAS: mm

ESCALA: 1/10

THH40
REFERENCIA



Realizadas en fundición dúctil. Cumplen con las prescripciones de la norma EN-124.

Clase B-125

Revestida con pintura negra.

Superficie hormigonable.

Hendidura para facilitar su apertura.

Marco hidráulico

Altura hormigonable: 40 mm.

Cuatro topes de ajuste.



FUNDICIO DUCTIL BENITO
Tel. 93 852 10 00

Hidráulica Hormigonable

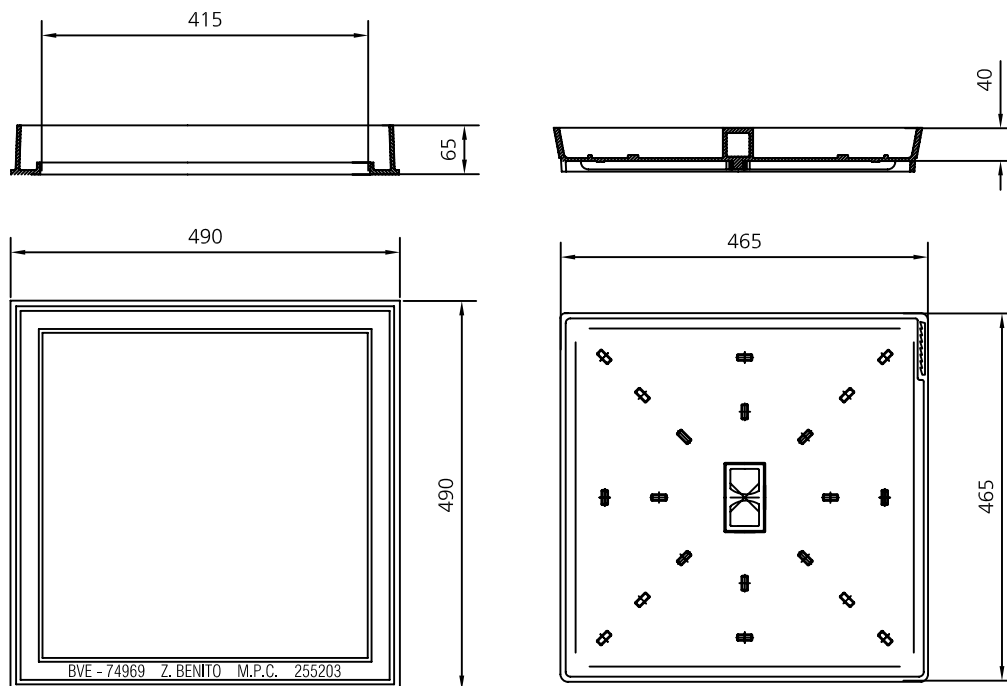
AUTOR:

PRODUCTOR: © Fundicio Ductil Benito

COTAS: mm

ESCALA: 1/10

THH50
REFERENCIA



Realizadas en fundición dúctil. Cumplen con las prescripciones de la norma EN-124.

Clase B-125

Revestida con pintura negra.

Superficie hormigonable.

Hendidura para facilitar su apertura.

Marco hidráulico

Altura hormigonable: 40 mm.

Cuatro topes de ajuste.



FUNDICIO DUCTIL BENITO
Tel. 93 852 10 00

Hidráulica Hormigonable

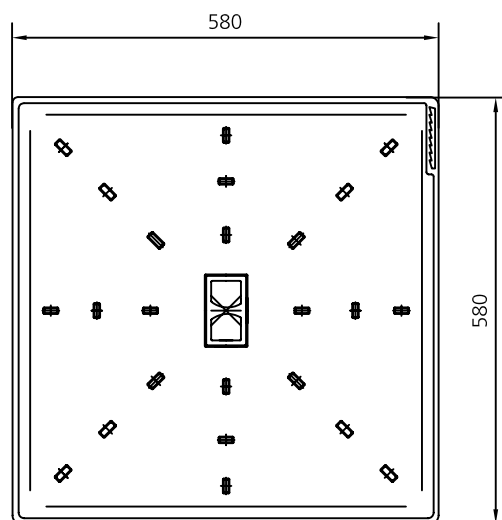
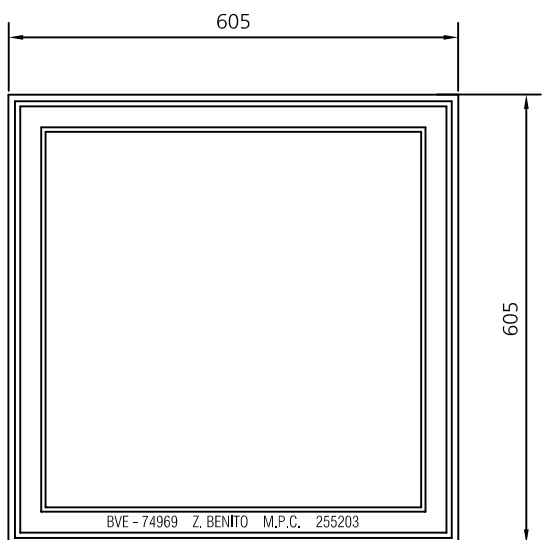
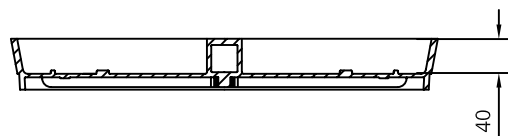
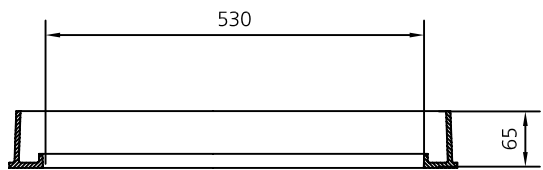
AUTOR:

PRODUCTOR: © Fundicio Ductil Benito

COTAS: mm

ESCALA: 1/10

THH60
REFERENCIA



Realizadas en fundición dúctil. Cumplen con las prescripciones de la norma EN-124.

Clase B-125

Revestida con pintura negra.

Superficie hormigonable.

Hendidura para facilitar su apertura.

Marco hidráulico

Altura hormigonable: 40 mm.

Cuatro topes de ajuste.