



FUNDICIÓ DÚCTIL BENITO
Tel. 93 852 10 00

Hidráulica B-125

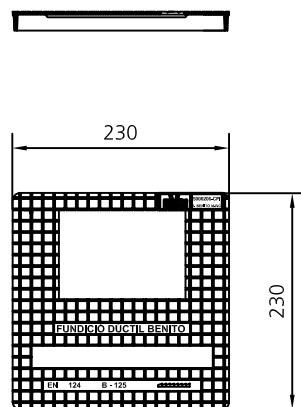
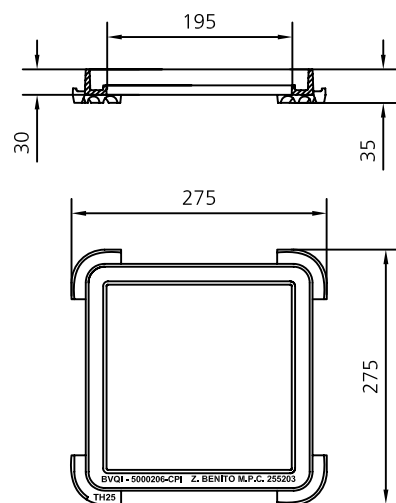
AUTOR:

PRODUCTOR: © Fundicio Ductil Benito

COTAS: mm

ESCALA: 1/8

TH25
REFERENCIA



Realizadas en fundición dúctil. Cumplen con las prescripciones de la norma EN-124.

Clase B-125.

Revestida con pintura negra.

Superficie metálica antideslizante con hendidura para facilitar su apertura.

Marco hidráulico con lengüetas (4) para una mejor instalación en la obra.

Marcajes genéricos:

TH30/40: AGUA POTABLE-ALUMBRADO

PÚBLICO-TELFÓNICA

TH50/60: AGUA POTABLE-ALUMBRADO PÚBLICO



FUNDICIÓ DÚCTIL BENITO
Tel. 93 852 10 00

Hidráulica B-125

AUTOR:

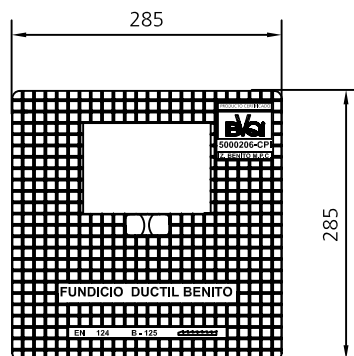
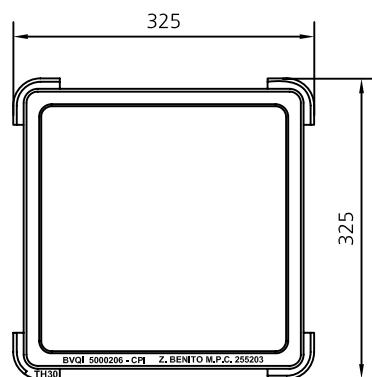
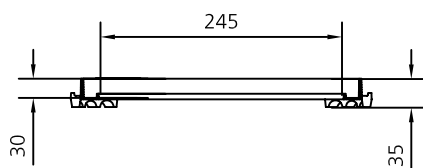
PRODUCTOR: © Fundicio Ductil Benito

COTAS: mm

ESCALA: 1/8

TH30

REFERENCIA



Realizadas en fundición dúctil. Cumplen con las prescripciones de la norma EN-124.

Clase B-125.

Revestida con pintura negra.

Superficie metálica antideslizante con hendidura para facilitar su apertura.

Marco hidráulico con lengüetas (4) para una mejor instalación en la obra.

Marcajes genéricos:

TH30/40: AGUA POTABLE-ALUMBRADO

PÚBLICO-TELEFÓNICA

TH50/60: AGUA POTABLE-ALUMBRADO PÚBLICO



FUNDICIÓN DÚCTIL BENITO
Tel. 93 852 10 00

Hidráulica B-125

AUTOR:

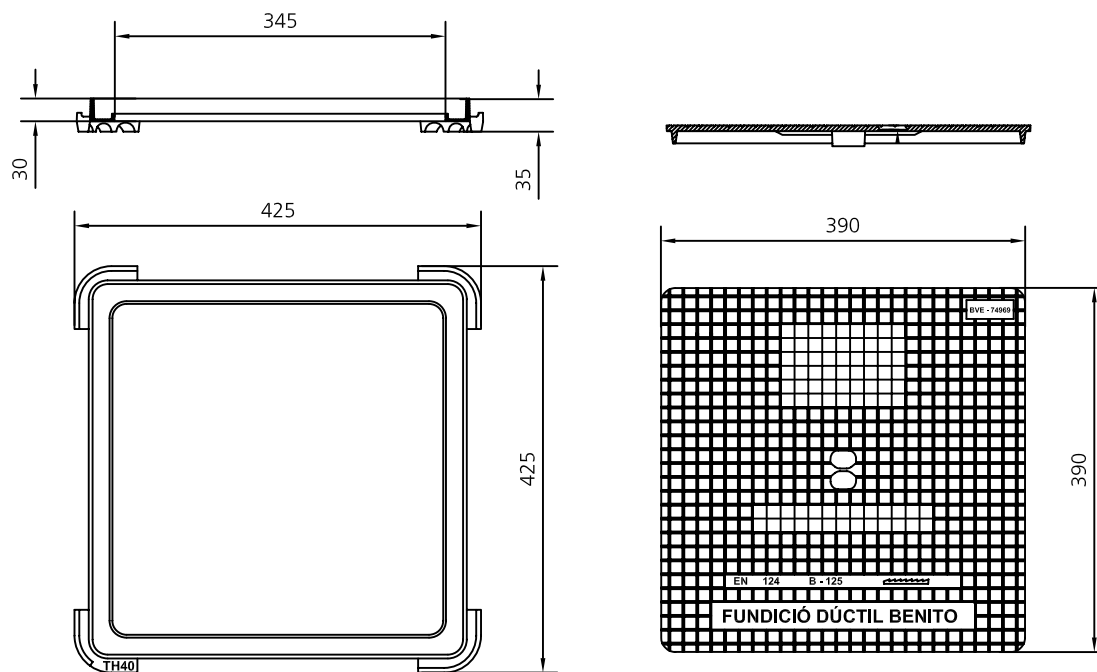
PRODUCTOR: © Fundicio Ductil Benito

COTAS: mm

ESCALA: 1/8

TH40

REFERENCIA



Realizadas en fundición dúctil. Cumplen con las prescripciones de la norma EN-124.

Clase B-125.

Revestida con pintura negra.

Superficie metálica antideslizante con hendidura para facilitar su apertura.

Marco hidráulico con lengüetas (4) para una mejor instalación en la obra.

Marcajes genéricos:

TH30/40: AGUA POTABLE-ALUMBRADO

PÚBLICO-TELEFÓNICA

TH50/60: AGUA POTABLE-ALUMBRADO PÚBLICO



FUNDICIÓ DÚCTIL BENITO
Tel. 93 852 10 00

Hidráulica B-125

AUTOR:

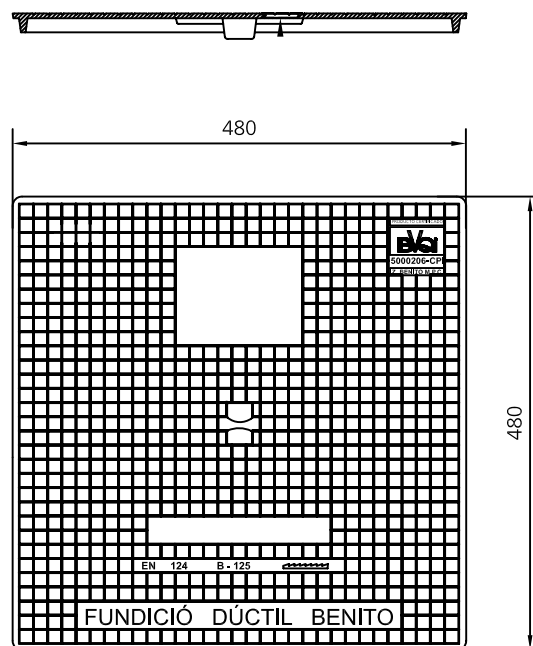
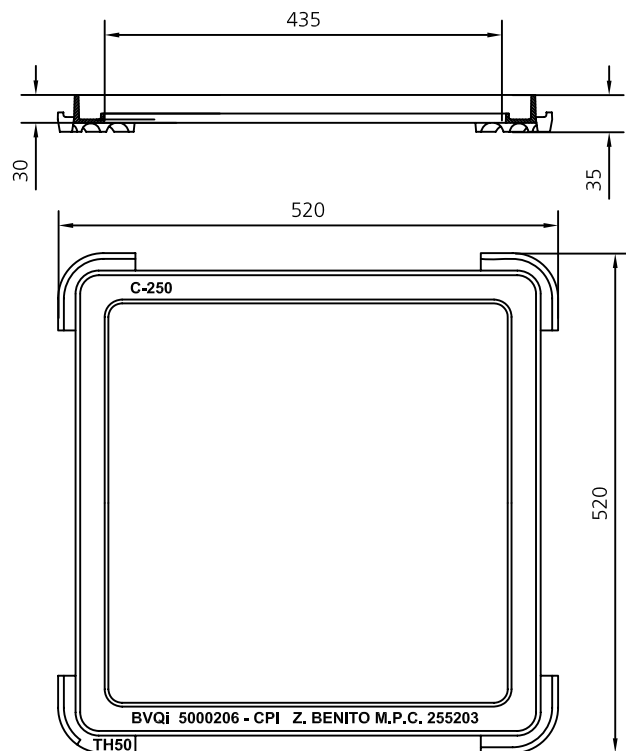
PRODUCTOR: © Fundicio Ductil Benito

COTAS: mm

ESCALA: 1/8

TH50

REFERENCIA



Realizadas en fundición dúctil. Cumplen con las prescripciones de la norma EN-124.

Clase B-125.

Revestida con pintura negra.

Superficie metálica antideslizante con hendidura para facilitar su apertura.

Marco hidráulico con lengüetas (4) para una mejor instalación en la obra.

Marcajes genéricos:

TH30/40: AGUA POTABLE-ALUMBRADO

PÚBLICO-TELFÓNICA

TH50/60: AGUA POTABLE-ALUMBRADO PÚBLICO



FUNDICIÓN DÚCTIL BENITO
Tel. 93 852 10 00

Hidráulica B-125

AUTOR:

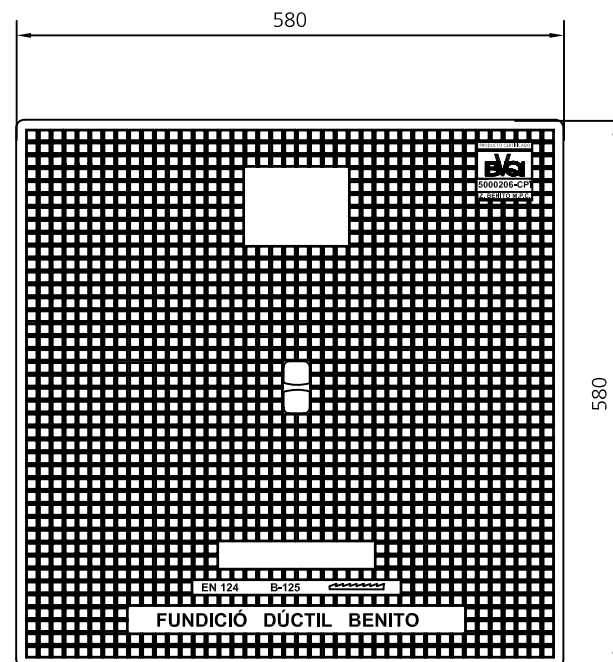
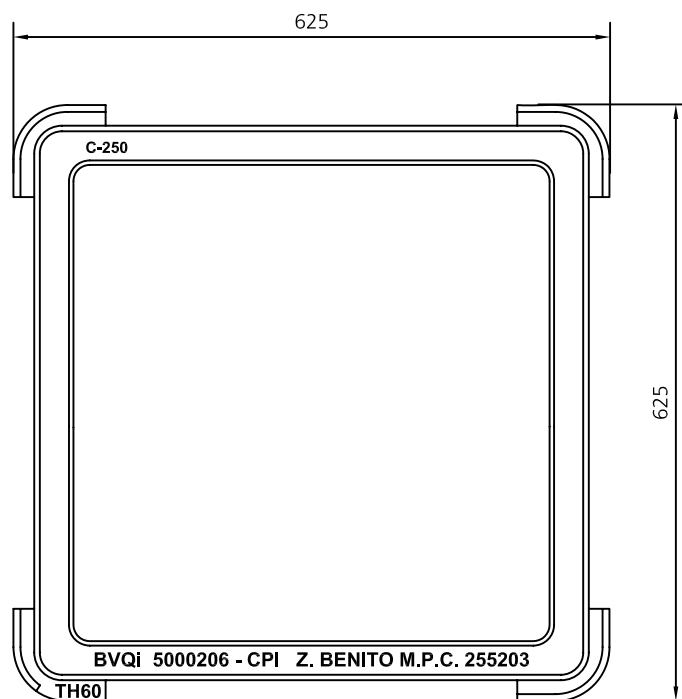
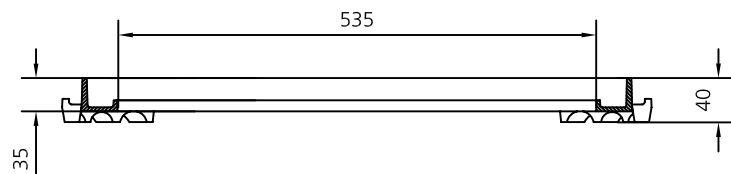
PRODUCTOR: © Fundicio Ductil Benito

COTAS: mm

ESCALA: 1/8

TH60

REFERENCIA



Realizadas en fundición dúctil. Cumplen con las prescripciones de la norma EN-124.

Clase B-125.

Revestida con pintura negra.

Superficie metálica antideslizante con hendidura para facilitar su apertura.

Marco hidráulico con lengüetas (4) para una mejor instalación en la obra.

Marcajes genéricos:
TH30/40: AGUA POTABLE-ALUMBRADO PÚBLICO-TELFÓNICA
TH50/60: AGUA POTABLE-ALUMBRADO PÚBLICO