



FUNDICIÓ DÚCTIL BENITO  
Tel. 93 852 10 00

# Delta

AUTOR:

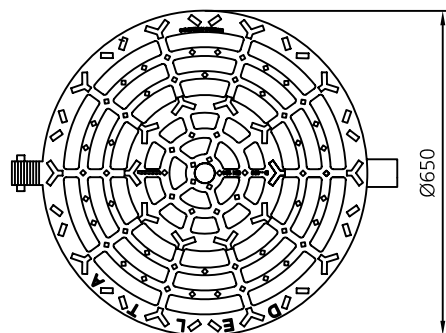
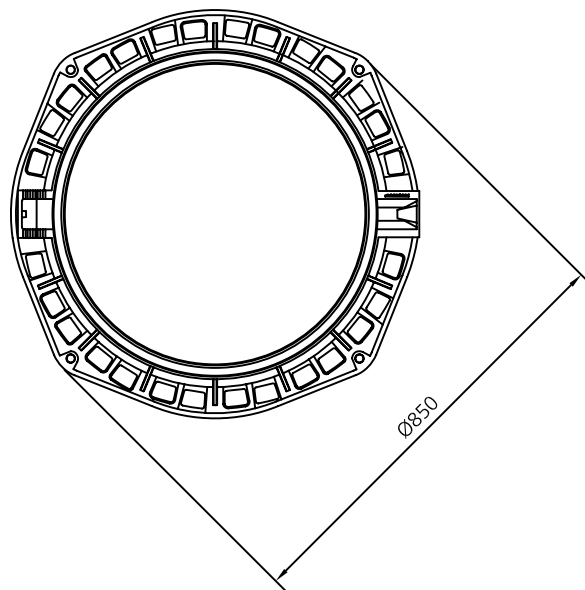
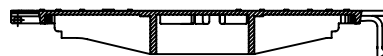
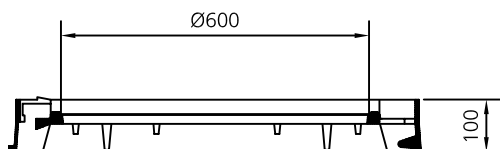
PRODUCTOR: Fundicio Ductil Benito

COTAS: mm

ESCALA: 1/15

T2066R

REFERENCIA



Realizadas en fundición dúctil, cumplen con las prescripciones de la Norma Europea EN 124.

Clase D-400. Uso en calles y calzadas de tráfico I. Revestidas con pintura negra.

Superficie metálica antideslizante.

Marco provisto de junta de insonorización.

Cierre elástico de seguridad que garantiza el bloqueo y un perfecto asentamiento de la reja con el marco.

Rótula de articulación que garantiza facilidad de apertura y seguridad de explotación. Bloqueo de la reja a 90°, apertura máxima a 130°.

Zona de instalación: calzadas, calles peatonales, áreas de estacionamiento, para tráfico ligero de vehículos.

MODELO PATENTADO



FUNDICIÓ DÚCTIL BENITO  
Tel. 93 852 10 00

# Delta

AUTOR:

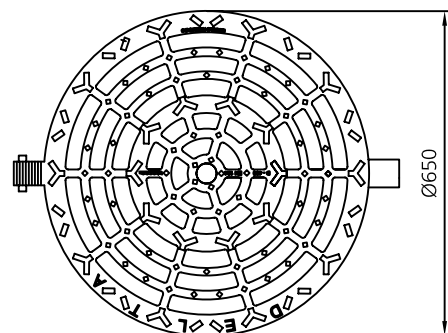
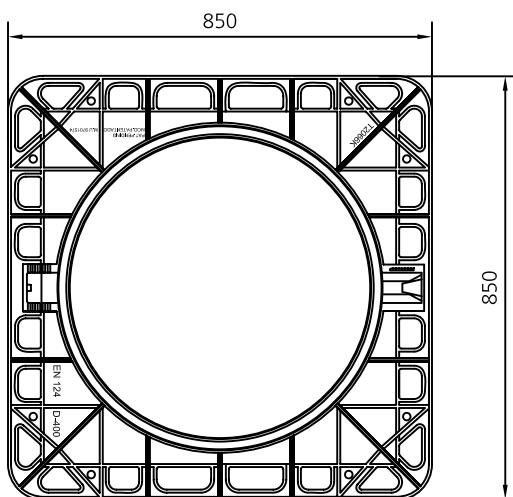
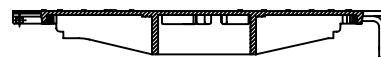
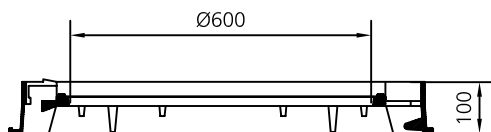
PRODUCTOR: Fundicio Ductil Benito

COTAS: mm

ESCALA: 1/15

T2066KR

REFERENCIA



Realizadas en fundición dúctil, cumplen con las prescripciones de la Norma Europea EN 124.

Clase D-400. Uso en calles y calzadas de tráfico I. Revestidas con pintura negra.

Superficie metálica antideslizante.

Marco provisto de junta de insonorización.

Cierre elástico de seguridad que garantiza el bloqueo y un perfecto asentamiento de la reja con el marco.

Rótula de articulación que garantiza facilidad de apertura y seguridad de explotación. Bloqueo de la reja a 90°, apertura máxima a 130°.

Zona de instalación: calzadas, calles peatonales, áreas de estacionamiento, para tráfico ligero de vehículos.

MODELO PATENTADO