



FUNDICIÓ DÚCTIL BENITO
Tel. 93 852 10 00

Onda

AUTOR:

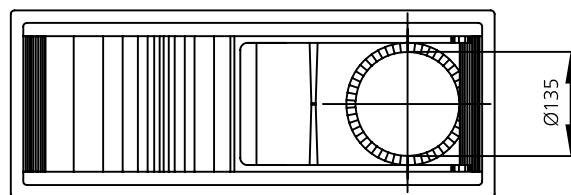
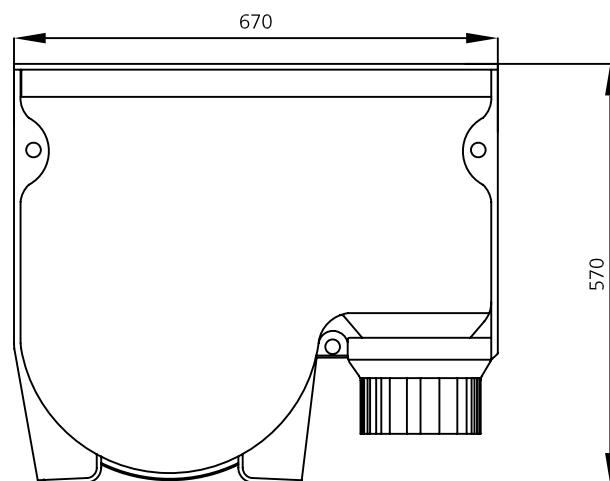
PRODUCTOR: © Fundicio Ductil Benito

COTAS: mm

ESCALA: 1/10

SF670

REFERENCIA



Realizado en fundición dúctil. Cumple con las prescripciones de la norma EN-124.

Clase C-250 Resistencia 400 KN.

El sumidero ONDA SF670 es un conjunto de alto rendimiento en la recogida de aguas, con una superficie de absorción de 6'3 dm².

Está formado por dos mitades que forman en su interior una cavidad, en la que trabaja una pala móvil, en forma angular que hace a su vez de válvula estanca a los olores. Gracias a la movilidad de ésta,

indiferentemente del nivel de agua en el interior se asegura una absoluta estanqueidad a los roedores.

Revestido con pintura negra.