



FUNDICIÓ DÚCTIL BENITO
Tel. 93 852 10 00

Cóncava

AUTOR:

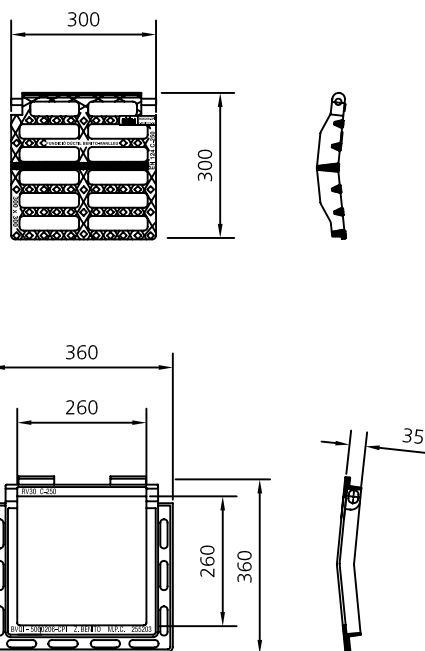
PRODUCTOR: © Fundicio Ductil Benito

COTAS: mm

ESCALA: 1/15

RV30

REFERENCIA



Rejas realizadas en fundición dúctil. Cumplen con las prescripciones de la norma EN-124.

Clase C-250.

Inclinación cóncava.

Revestidas con pintura negra.

Superficie metálica antideslizante.

Reja con nervios inferiores reforzados.

Reja articulada antirrobo.

Reborde lateral para un perfecto asentamiento de la reja.



FUNDICIÓ DÚCTIL BENITO
Tel. 93 852 10 00

Cóncava

AUTOR:

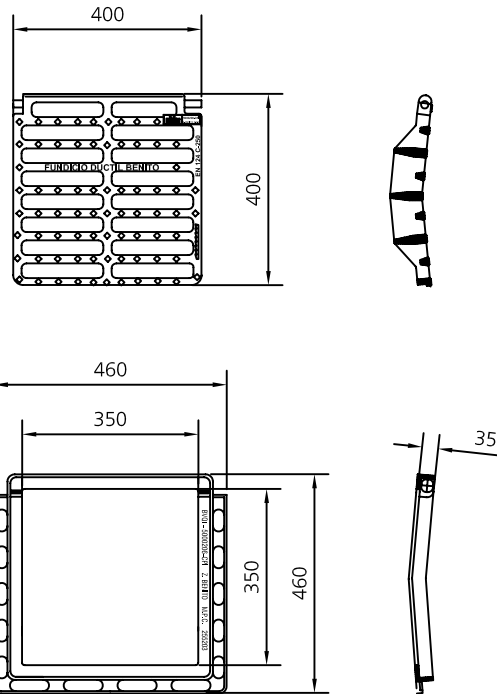
PRODUCTOR: © Fundicio Ductil Benito

COTAS: mm

ESCALA: 1/15

RV40

REFERENCIA



Rejas realizadas en fundició dúctil. Cumplen con las prescripciones de la norma EN-124.

Clase C-250.

Inclinación cóncava.

Revestidas con pintura negra.

Superficie metálica antideslizante.

Reja con nervios inferiores reforzados.

Reja articulada antirrobo.

Reborde lateral para un perfecto asentamiento de la reja.



FUNDICIÓN DÚCTIL BENITO
Tel. 93 852 10 00

Cóncava

AUTOR:

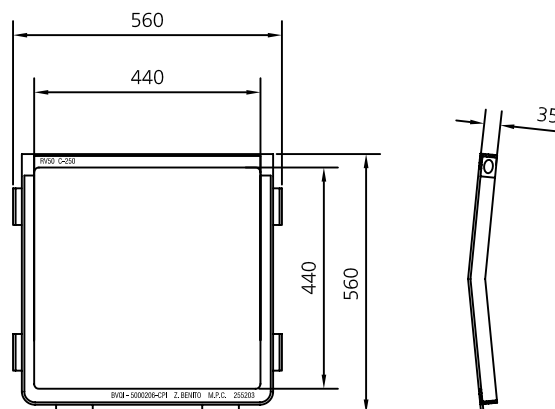
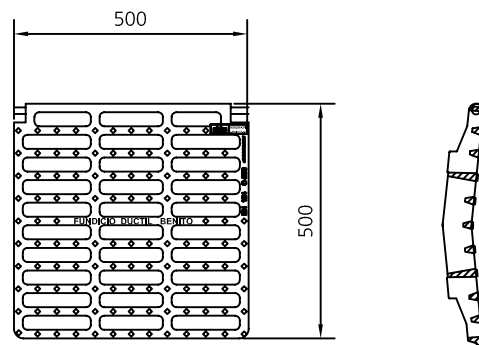
PRODUCTOR: © Fundicio Ductil Benito

COTAS: mm

ESCALA: 1/15

RV50

REFERENCIA



Rejas realizadas en fundición dúctil. Cumplen con las prescripciones de la norma EN-124.

Clase C-250.

Inclinación cóncava.

Revestidas con pintura negra.

Superficie metálica antideslizante.

Reja con nervios inferiores reforzados.

Reja articulada antirrobo.

Reborde lateral para un perfecto asentamiento de la reja.



FUNDICIÓ DÚCTIL BENITO
Tel. 93 852 10 00

Cóncava

AUTOR:

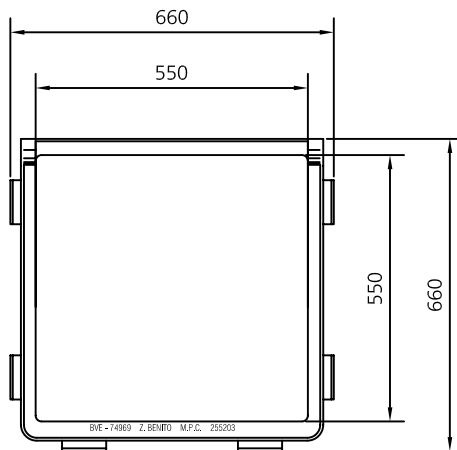
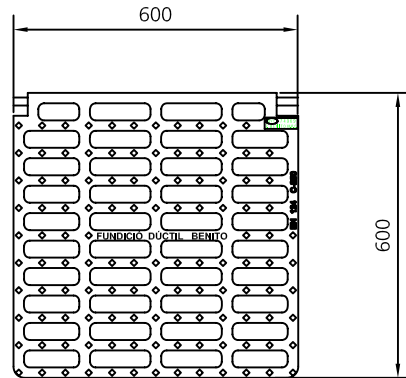
PRODUCTOR: © Fundicio Ductil Benito

COTAS: mm

ESCALA: 1/15

RV60

REFERENCIA



Rejas realizadas en fundición dúctil. Cumplen con las prescripciones de la norma EN-124.

Clase C-250.

Inclinación cóncava.

Revestidas con pintura negra.

Superficie metálica antideslizante.

Reja con nervios inferiores reforzados.

Reja articulada antirrobo.

Reborde lateral para un perfecto asentamiento de la reja.



FUNDICIÓN DÚCTIL BENITO
Tel. 93 852 10 00

Cóncava

AUTOR:

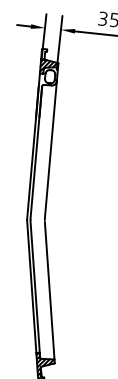
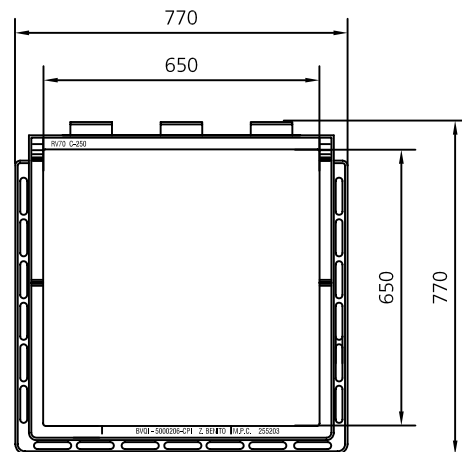
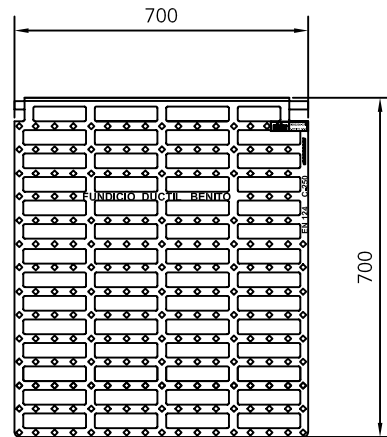
PRODUCTOR: © Fundicio Ductil Benito

COTAS: mm

ESCALA: 1/15

RV70

REFERENCIA



Rejas realizadas en fundición dúctil. Cumplen con las prescripciones de la norma EN-124.

Clase C-250.

Inclinación cóncava.

Revestidas con pintura negra.

Superficie metálica antideslizante.

Reja con nervios inferiores reforzados.

Reja articulada antirrobo.

Reborde lateral para un perfecto asentamiento de la reja.



FUNDICIÓN DÚCTIL BENITO
Tel. 93 852 10 00

Cóncava

AUTOR:

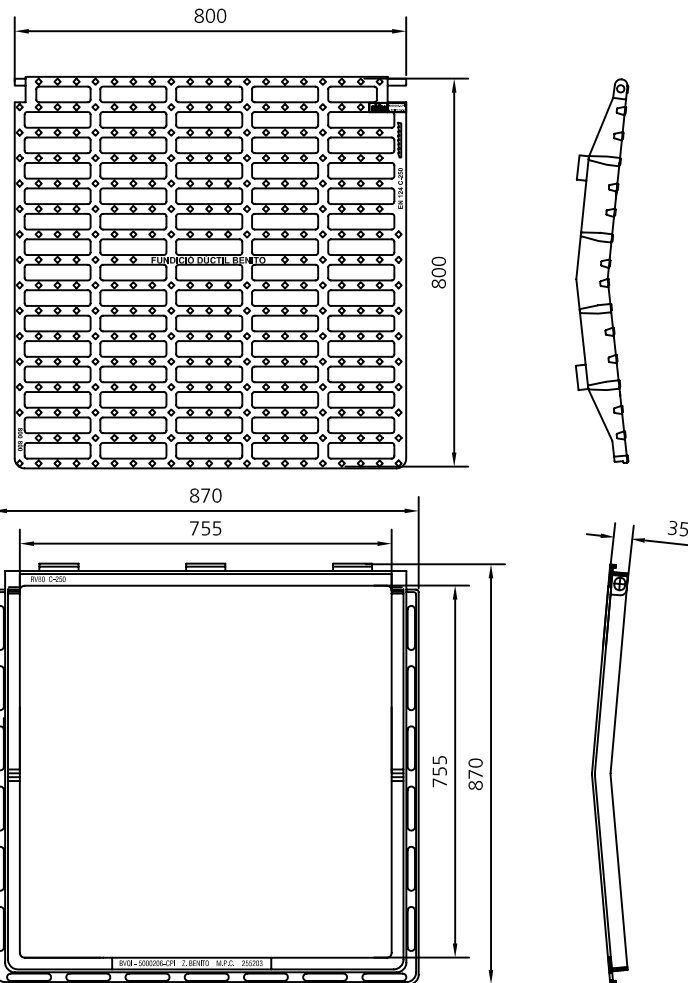
PRODUCTOR: © Fundicio Ductil Benito

COTAS: mm

ESCALA: 1/15

RV80

REFERENCIA



Rejas realizadas en fundición dúctil. Cumplen con las prescripciones de la norma EN-124.

Clase C-250.

Inclinación cóncava.

Revestidas con pintura negra.

Superficie metálica antideslizante.

Reja con nervios inferiores reforzados.

Reja articulada antirrobo.

Reborde lateral para un perfecto asentamiento de la reja.