



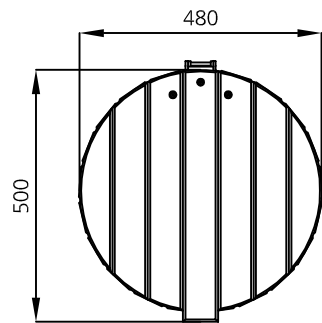
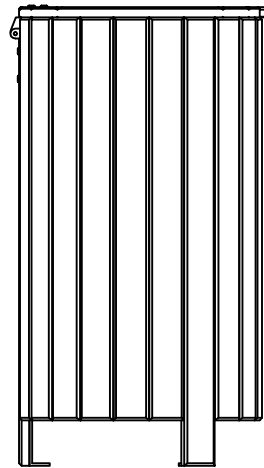
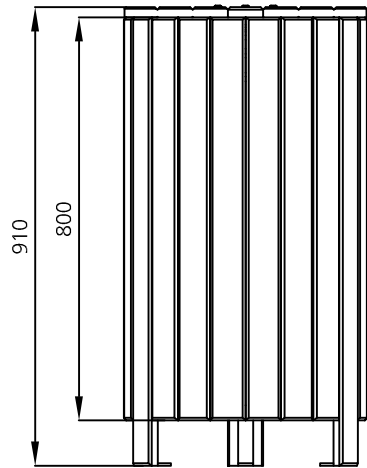
FUNDICIÓ DÚCTIL BENITO
Tel. 93 852 10 00

Rústica General

AUTOR:
PRODUCTOR: © Fundició Dúctil Benito

COTAS: mm
ESCALA: 1/15

PA639T
REFERENCIA



- MATERIAL: Madera de pino.Tornillería en acero inoxidable.
- ACABADOS: Madera con tratamiento en autoclave a vacío presión clase 4 contra la carcoma,termitas e insectos.Acabado color natural.
- ANCLAJE: Mediante tres pernos de expansión de M8



FUNDICIÓ DÚCTIL BENITO
Tel. 93 852 10 00

DETALLE ANCLAJE General

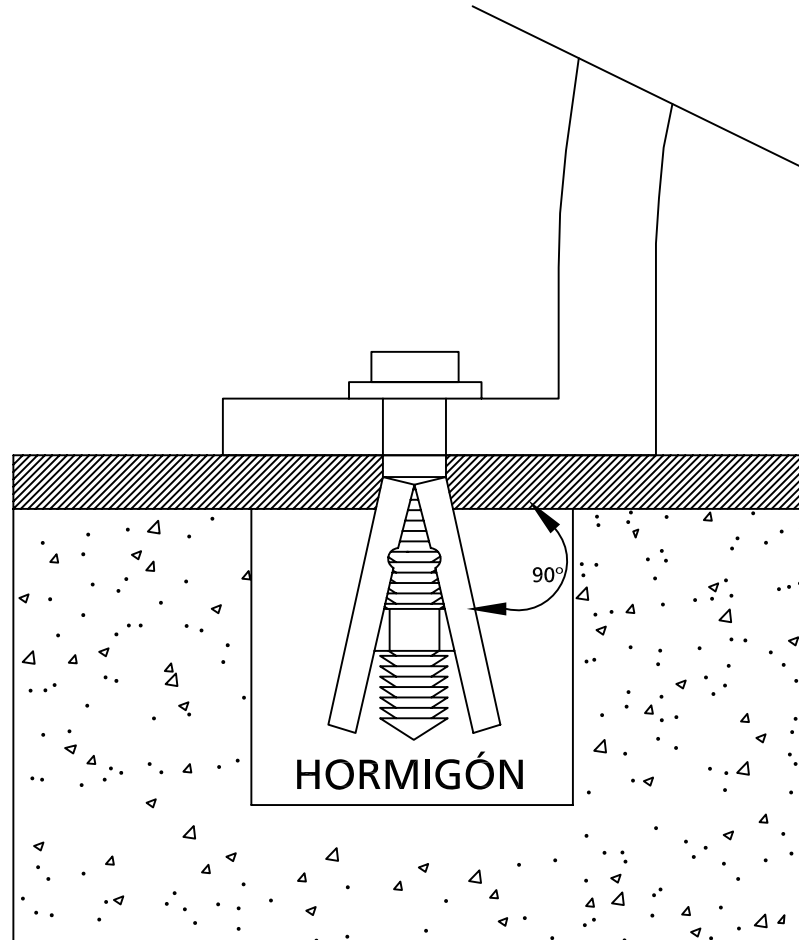
AUTOR:

PRODUCTOR: © Fundició Dúctil Benito

COTAS: mm

ESCALA:

REFERENCIA



F.D.B. Comprometida en su línea de mejora continua de sus productos, se reserva el derecho de modificar las medidas, materiales y/o acabados sin previo aviso.