



FUNDICIÓ DÚCTIL BENITO
Tel. 93 852 10 00

Basculante General

AUTOR:

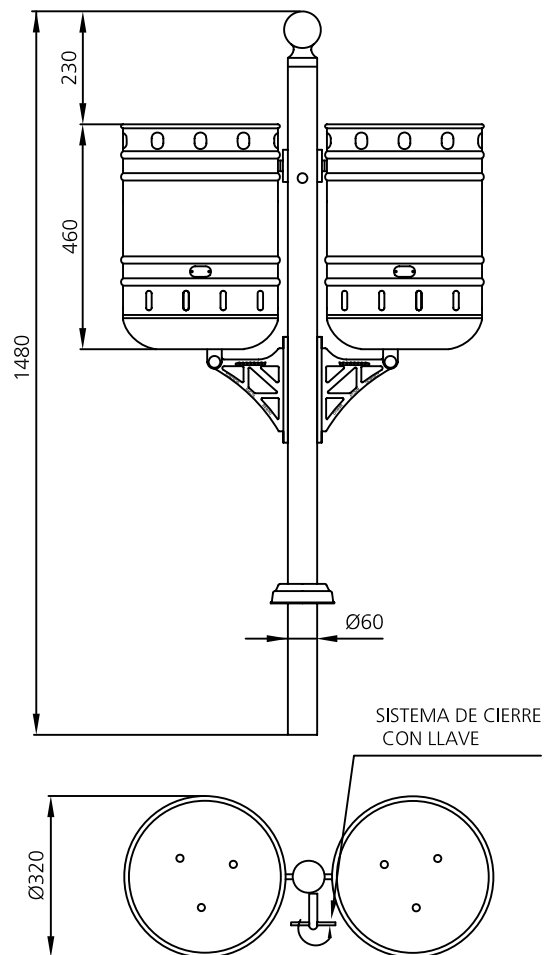
PRODUCTOR: © Fundició Dúctil Benito

COTAS: mm

ESCALA: 1/15

PA623D

REFERENCIA



MATERIAL: Poste de 1.480 mm para su fijación y cubeta cilíndrica en plancha embutida.

ACABADOS: Zincado electrolítico por inmersión, aplicando una posterior capa negro forja.

ANCLAJE: Mediante empotramiento en el suelo.



FUNDICIÓ DÚCTIL BENITO
Tel. 93 852 10 00

Detalle anclaje General

AUTOR:
PRODUCTOR: © Fundició Dúctil Benito

COTAS: mm
ESCALA:

REFERENCIA

