



FUNDICIO DUCTIL BENITO
Tel. 93 852 10 00

Canal de fundición

AUTOR:

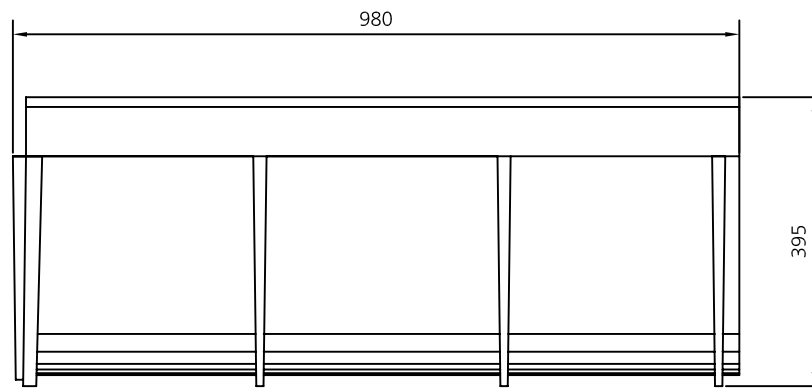
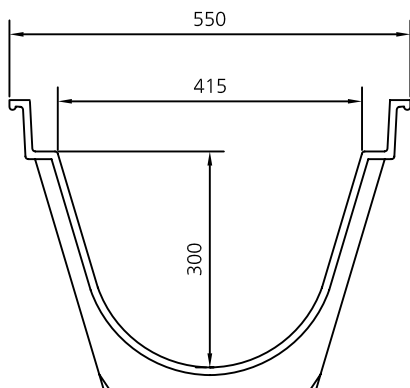
PRODUCTOR: © Fundicio Ductil Benito

COTAS: mm

ESCALA: 1/10

RC50

REFERENCIA



Canaleta y reja realizada en fundición dúctil. Cumplen con las prescripciones de la norma EN-124.

Clase D-400 / E-600 (Exclusivamente se fabrica sobre pedido).

Revestida con pintura negra.

Superficie metálica antideslizante.



FUNDICIÓN DUCTIL BENITO
Tel. 93 852 10 00

Tango

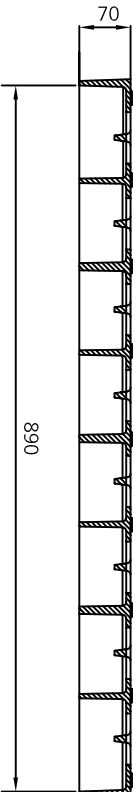
AUTOR:

PRODUCTOR: © Fundición Ductil Benito

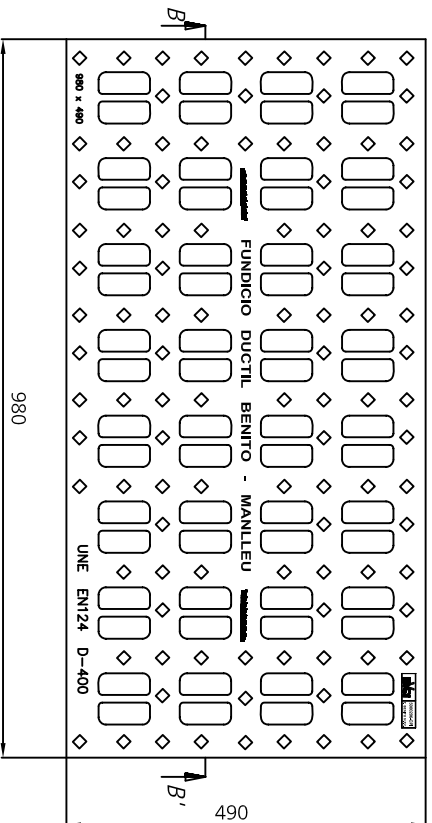
COTAS: mm

ESCALA: 1/10

R0199RN
REFERENCIA



SECCIÓN B-B'



Realizada en fundición dúctil, cumple con las prescripciones de la norma EN-124.

Clase D-400.

Reja con aperturas que garantizan una alta absorción.

Revestida con pintura negra.

Opcional: Canal de fundición - Canal hormigón (Ver ficha técnica de Fundición)

MODELO PATENTADO

F.D.B. Comprometida en su línea de mejora continua de sus productos, se reserva el derecho de modificar las medidas, materiales y/o acabados sin previo aviso.