



FUNDICIÓ DÚCTIL BENITO  
Tel. 93 852 10 00

# Delta XXI General

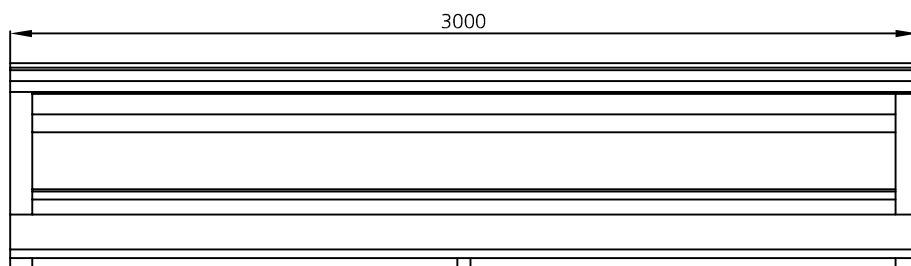
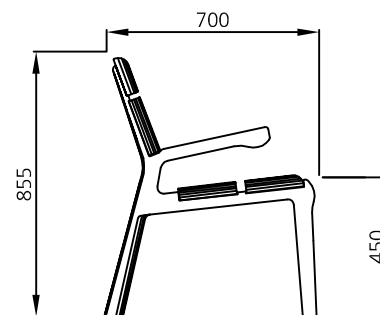
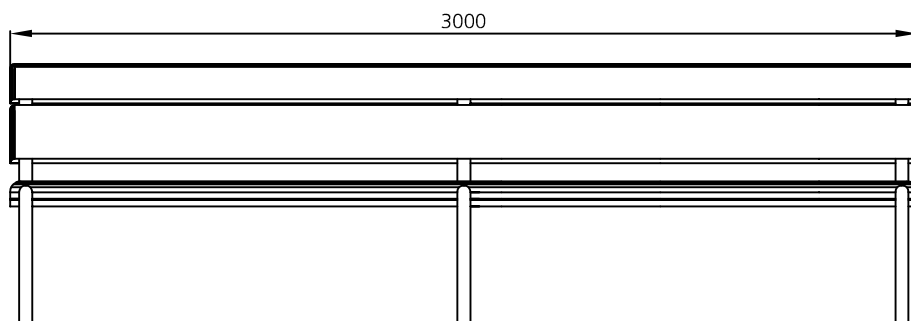
AUTOR: Mir Vall 2001

PRODUCTOR: © Fundició Dúctil Benito

COTAS: mm

ESCALA: 1/25

**UM364L**  
REFERENCIA



**MATERIAL:** Pies de fundición dúctil. Tres tablonos de sección 190 x 40 mm y uno de 130 x 40 mm de madera tropical. Tornillos de acero inoxidable.

**ACABADOS:** Pies con tratamiento "FERRUS fdb", proceso protector del hierro que garantiza una óptima resistencia a la corrosión con resultados superiores a 300 horas de niebla salina, acabado color gris forja. Madera tropical tratada con "LIGNUS fdb" protector fungicida, insecticida e hidrófugo. Acabado color natural.

**ANCLAJE RECOMENDADO:** Tornillos de fijación al suelo de M10 según superficie y proyecto.

**OPCIONAL:** Bajo pedido se puede suministrar madera con certificado FSC.

MODELO PATENTADO



FUNDICIÓ DÚCTIL BENITO  
Tel. 93 852 10 00

# DETALLE ANCLAJE General

AUTOR:  
PRODUCTOR: © Fundició Dúctil Benito

COTAS: mm  
ESCALA:

REFERENCIA

