



FUNDICIÓ DÚCTIL BENITO  
Tel. 93 852 10 00

## Banco ESSEN

**AUTOR:** Franc Dey, 2005

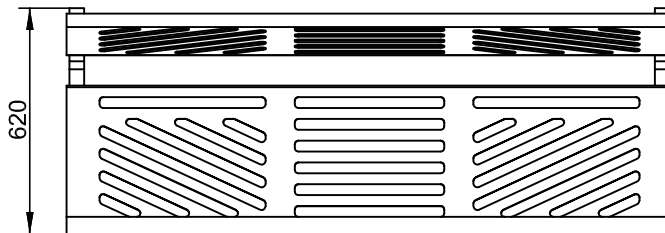
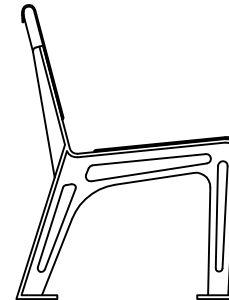
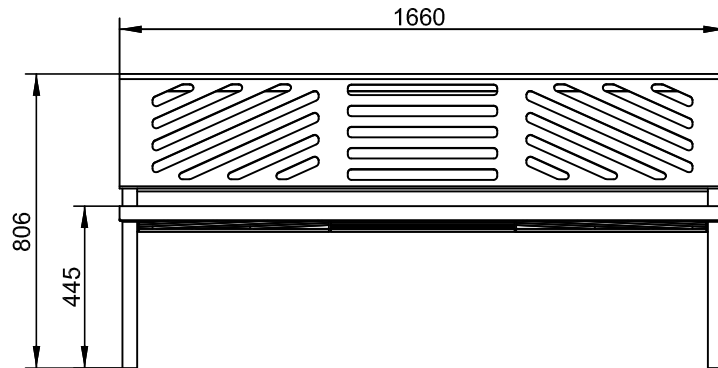
**PRODUCTOR:** Fundició Dúctil Benito

**COTAS:** mm

**ESCALA:** s/e

**UM379M**

REFERENCIA



**MATERIAL:** Hierro.

**ACABADOS:** Con tratamiento "FERRUS fdb", proceso protector del hierro que garantiza una óptima resistencia a la corrosión con resultados superiores a 300 horas de niebla salina, acabado oxirón gris.

**ANCLAJE RECOMENDADO:** Tornillos de fijación al suelo de M10 según superficie y proyecto.

MODELO COMUNITARIO REGISTRADO



FUNDICIÓ DÚCTIL BENITO  
Tel. 93 852 10 00

## Banco ESSEN

**AUTOR:** Franc Dey, 2005

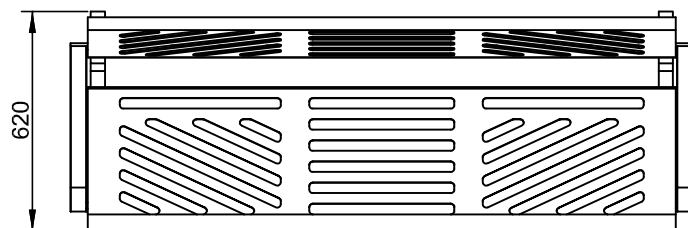
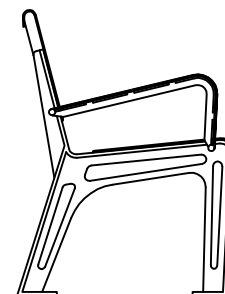
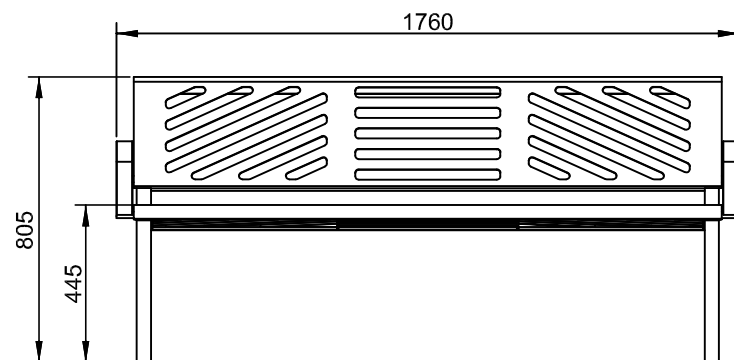
**PRODUCTOR:** Fundició Dúctil Benito

**COTAS:** mm

**ESCALA:** s/e

UM379MA

REFERENCIA



**MATERIAL:**

Hierro.

**ACABADOS:**

Con tratamiento "FERRUS fdb", proceso protector del hierro que garantiza una óptima resistencia a la corrosión con resultados superiores a 300 horas de niebla salina, acabado oxirón gris.

**ANCLAJE**

**RECOMENDADO:**

Tornillos de fijación al suelo de M10 según superficie y proyecto.

MODELO COMUNITARIO REGISTRADO



FUNDICIÓ DÚCTIL BENITO  
Tel. 93 852 10 00

## DETALLE ANCLAJE

AUTOR:

PRODUCTOR: Fundició Dúctil Benito

COTAS: mm

ESCALA: s/e

REFERENCIA

