



FUNDICIÓ DÚCTIL BENITO
Tel. 93 852 10 00

Delta XXI General

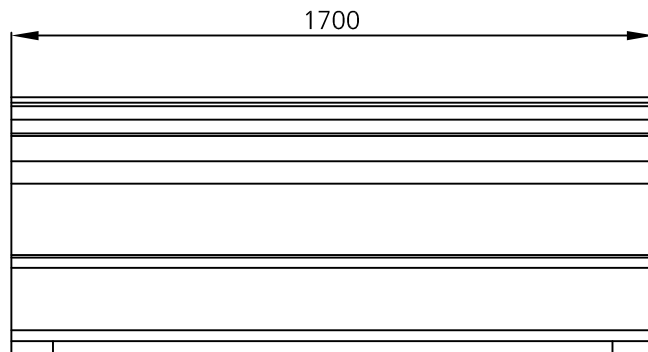
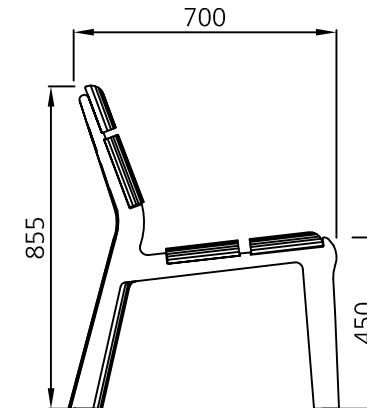
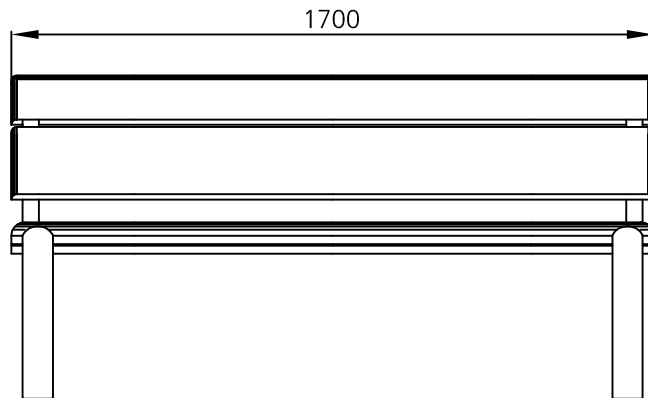
AUTOR: Mir Vall 2001

PRODUCTOR: © Fundició Dúctil Benito

COTAS: mm

ESCALA: 1/20

UM363W
REFERENCIA



- MATERIAL:** Pies de fundición dúctil. Tres tablonces de sección 190 x 40 mm y uno de 130 x 40 mm de madera tropical. Tornillos de acero inoxidable.
- ACABADOS:** Pies con tratamiento "FERRUS fdb", proceso protector del hierro que garantiza una óptima resistencia a la corrosión con resultados superiores a 300 horas de niebla salina, acabado color gris Mar. Madera tropical tratada con "LIGNUS fdb" protector fungicida, insecticida e hidrófugo. Acabado color natural.
- ANCLAJE RECOMENDADO:** Tornillos de fijación al suelo de M10 según superficie y proyecto.
- OPCIONAL:** Bajo pedido se puede suministrar madera con certificado FSC.

MODELO PATENTADO



FUNDICIÓ DÚCTIL BENITO
Tel. 93 852 10 00

DETALLE ANCLAJE General

AUTOR:

PRODUCTOR: © Fundició Dúctil Benito

COTAS: mm

ESCALA:

REFERENCIA

