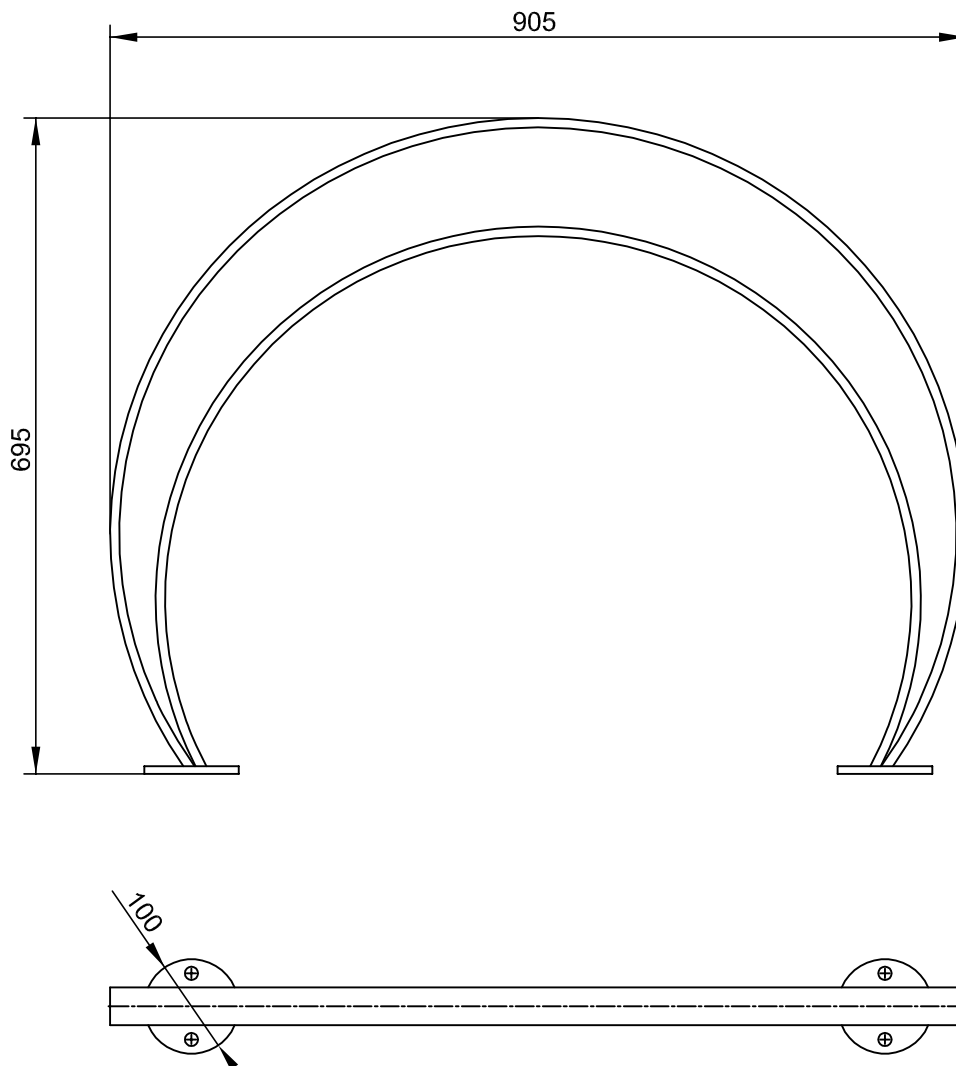


MATERIAL: Hierro.
INSTALACIÓN: Mediante cuatro pernos de expansión de M10.
ACABADO: Pintura gris RAL 9006.



MATERIAL: Acero inoxidable.
 INSTALACIÓN: Mediante cuatro pernos de expansión de M8.
 ACABADO: Brillante.

