



FUNDICIÓ DÚCTIL BENITO  
Tel. 93 852 10 00

## Aparca Bicicletas Drac

AUTOR: Salva & Maurici, 1997

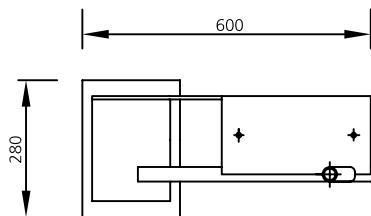
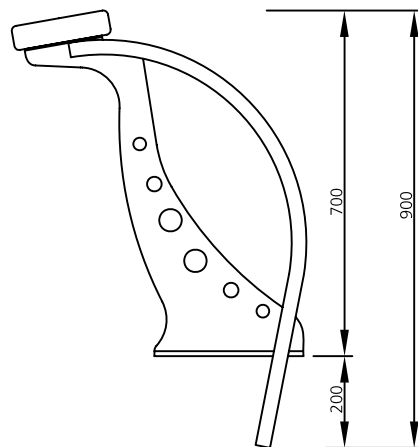
PRODUCTOR: © Fundicio Ductil Benito

COTAS: mm

ESCALA: 1/15

# VBS01L

REFERENCIA



MATERIAL: Asiento de madera tropical de 280x175x35mm. y cuerpo de oxicorte de hierro.

ACABADOS: Cuerpo galvanizado y asiento de madera tropical con protector fungicida, insecticida e hidrófugo, acabado color caoba.

ANCLAJE: Mediante cuatro pernos de expansión M8 o empotrado en el suelo.