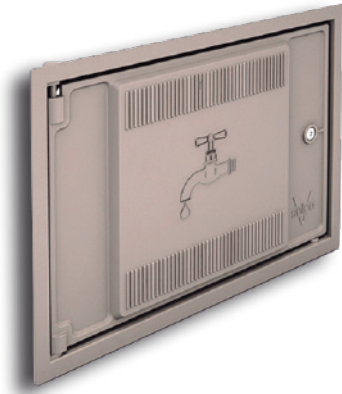
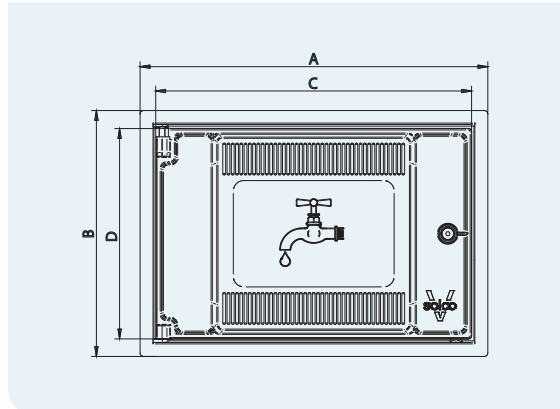


Puerta de Poliéster con fibra de vidrio

**Marcaje a láser
sin costes adicionales**
**CARACTERÍSTICAS
TÉCNICAS**


- Puerta de poliéster reforzada con fibra de vidrio, moldeada en caliente y fabricada mediante compresión.
- Puerta con gran resistencia a los agentes atmosféricos, y una alta resistencia al calor y al fuego.
- La puerta se han diseñado para ser retirada del marco facilitando el montaje interior.
- La puerta se suministra con pictograma grifo. Posibilidad de rotulaciones especiales bajo demanda.
- Cierre mediante pestillo en acero inoxidable accionado por un eje de latón cromado, con diferentes tipos: allen, triangular o cuadrada .
- Aislamiento térmico fabricado con poliestireno disponible opcionalmente.

Codigo	Tipo Cierre	A	B	C	D	Aislamiento		Unidades Caja
		mm.	mm.	mm.	mm.	Puerta	Total	
A-PP-A03045	Allen	500	350	450	300			10
A-PP-T03045	Triangular	500	350	450	300			10
A-PP-C03045	Cuadrado	500	350	450	300			10
A-PP-AP3045	Allen	500	350	450	300	•		4
A-PP-TP3045	Triangular	500	350	450	300	•		4
A-PP-CP3045	Cuadrado	500	350	450	300	•		4