

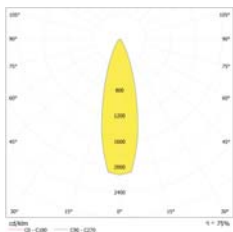
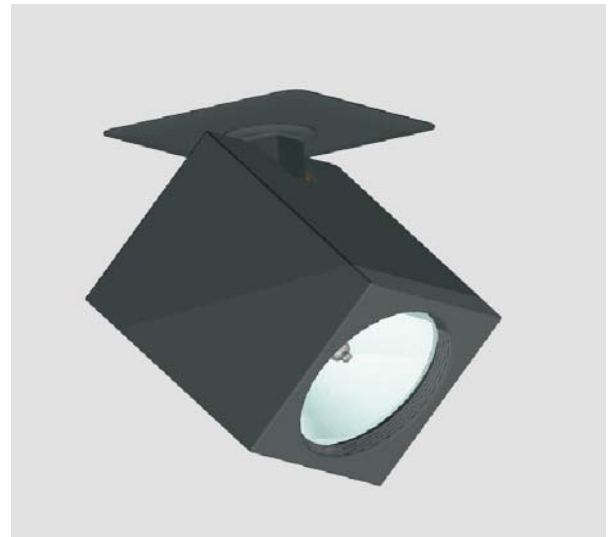
## SOLID ES Downlight proyector cúbico con base de empotrar

### Cuerpo de luminaria:

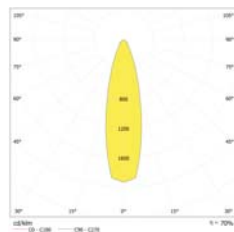
- Formado por base de fijación cuadrada conformado en aluminio de inyección termoestablado en color blanco mate o negro mate. Bajo pedido en cualquier color de la carta RAL.
- Equipo electrónico incluido en suministro para alojar en el interior del falso techo.
- Montaje empotrado mediante flejes

### Componente óptico:

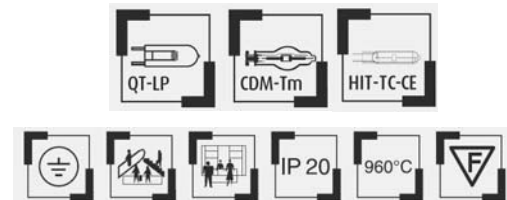
- Cuerpo de reflector fabricado en aluminio de inyección. Aro antideslumbrante escalonado integrado en el cuerpo de inyección para un confort visual garantizado.
- Angulo de giro de 360° y de orientación  $\pm 90^\circ$
- Óptica Flood (extensiva) optimizada para lámparas HIT-TC-CE / CDM-Tm y QT-LP12 .
- Cristal de protección transparente.
- Sistema de reposición de lámparas por parte posterior cuerpo luminoso mediante sistema a presión construido en aluminio de inyección para una perfecta fijación y centrado de la fuente de luz sin necesidad de herramientas.
- Fuente de luz: lámparas de halogenuros metálicos HIT-TC-CE 35 (G8,5), CDM-Tm 20 y 35W (PGJ5) y lámparas halógenas QT-LP12 90W (GY6,35).



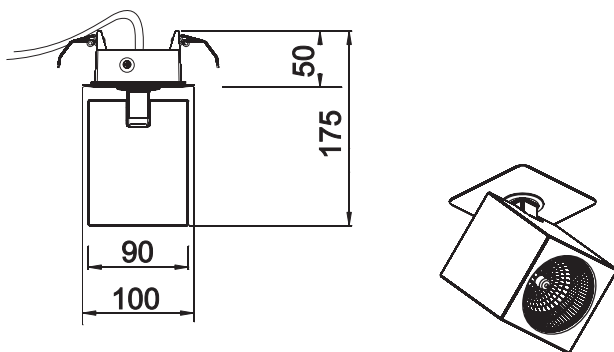
HIT-TC-CE 35W



QT-LP12 90W



### Dimensiones



### SOLID ES Downlight-Proyector cúbico. En color Negro Mate

#### Flood

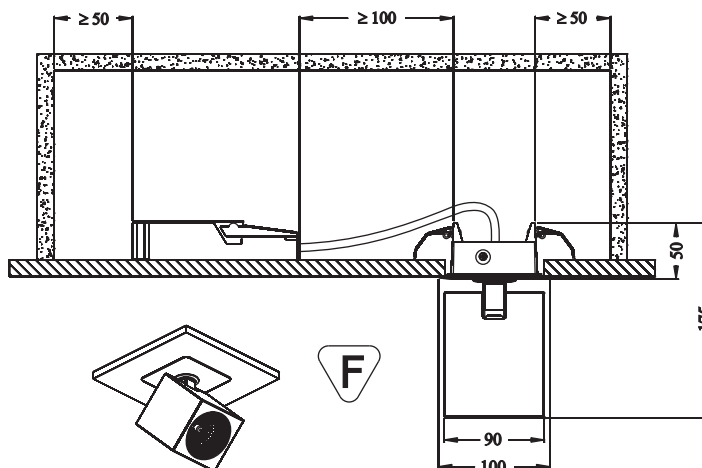
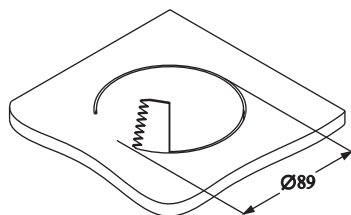
SOLID ES	1 CDM-Tm 20W	1,2	8860102001001NM
SOLID ES	1 CDM-Tm 35W	1,2	8860103501001NM
SOLID ES	1 HIT-TC-CE 35W	1,2	8860103501003NM
SOLID ES	1 QT-LP12 90W	1,2	8860109001003NM

### SOLID ES Downlight-Proyector cúbico. En color Blanco Mate

#### Flood

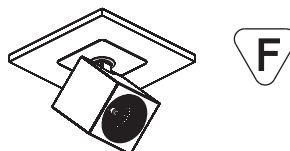
SOLID ES	1 CDM-Tm 20W	1,2	8860102001001BM
SOLID ES	1 CDM-Tm 35W	1,2	8860103501001BM
SOLID ES	1 HIT-TC-CE 35W	1,2	8860103501003BM
SOLID ES	1 QT-LP12 90W	1,2	8860109001003BM

# SOLID ES Downlight Projector

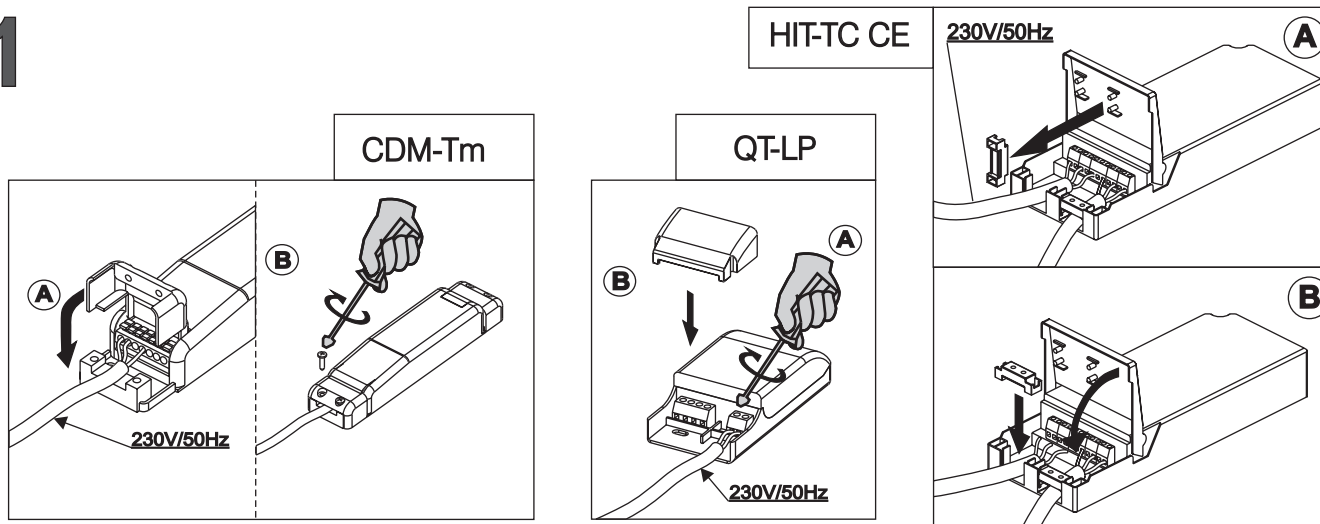


**E** - El montaje y la puesta en marcha sólo puede ser realizado por personal especializado autorizado.

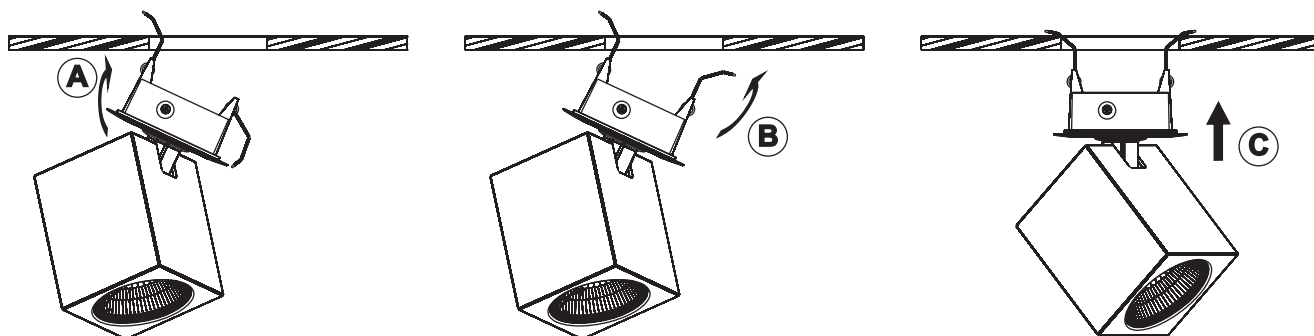
**GB** - Installation and commissioning may only be carried out by authorized specialist.



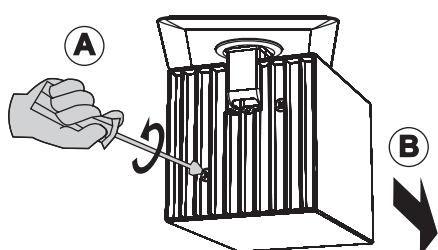
**1**



**2**



**3**



**4**

