

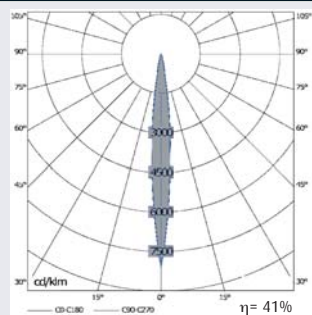
OD-8620 Proyector Trend para carril electrificado trifásico

• Cuerpo de luminaria:

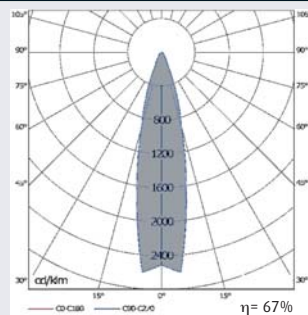
- Fabricado en aluminio de inyección termoesmaltado en color blanco mate, negro mate o metalizado en aluminio.
- Bajo pedido se puede suministrar en otro color de la carta RAL.
- Conexión a carril trifásico, mediante conector trifásico universal.
- Articulación giratoria en 360° y rotación 90°.

• Componente óptico:

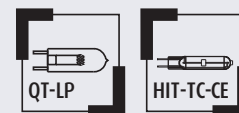
- Incorpora reflector de aluminio especular facetado en dos versiones Spot (intensivo 10°) y Flood (extensivo 20°).
- Aro antideslumbrante en color negro de altas prestaciones mecánicas y térmicas que proporciona una luz sin deslumbramiento directo al observador.
- Las versiones equipadas con lámparas HIT-TC-CE incorporan vidrio de protección transparente.
- Fuentes de luz: halogenuros metálicos HIT-TC-CE de 35 y 70 W (G8,5) y lámparas halógenas QT-LP 12 de 90 W (GY6,35).



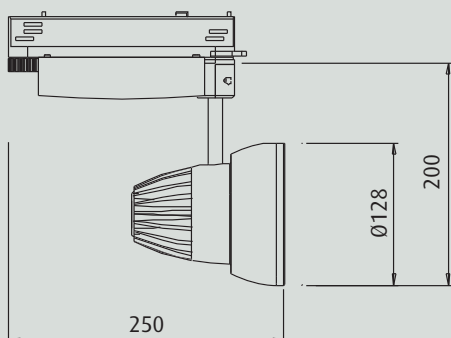
1 HIT-TC-CE 35W Spot



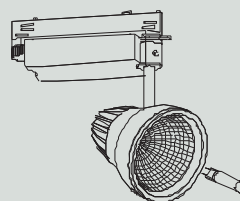
1 HIT-TC-CE 35W Flood



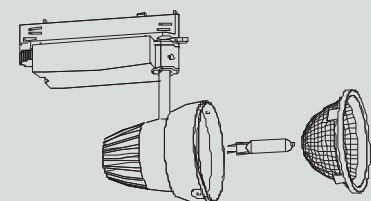
Dimensiones



Instalación



Versión QT-LP 12



Versión HIT-TC-CE



LUMINARIAS

Modelo	W	Peso	Referencia
--------	---	------	------------

OD-8620 Proyector Trend para carril electrificado. En color blanco mate Spot 10°

OD-8620	QT-LP 12	90	0,9	8620109050000BM
OD-8620	HIT-TC-CE	35	1,0	8620103551000BM
OD-8620	HIT-TC-CE	70	1,0	8620107051000BM

Flood 20°

OD-8620	QT-LP 12	90	0,9	8620109000000BM
OD-8620	HIT-TC-CE	35	1,0	8620103501000BM
OD-8620	HIT-TC-CE	70	1,0	8620107001000BM

OD-8620 Proyector Trend para carril electrificado. En color negro mate Spot 10°

OD-8620	QT-LP 12	90	0,9	8620109050000NM
OD-8620	HIT-TC-CE	35	1,0	8620103551000NM
OD-8620	HIT-TC-CE	70	1,0	8620107051000NM

Flood 20°

OD-8620	QT-LP 12	90	0,9	8620109000000NM
OD-8620	HIT-TC-CE	35	1,0	8620103501000NM
OD-8620	HIT-TC-CE	70	1,0	8620107001000NM

LUMINARIAS

Modelo	W	Peso	Referencia
--------	---	------	------------

OD-8620 Proyector Trend para carril electrificado. Metalizado en aluminio Spot 10°

OD-8620	QT-LP 12	90	0,9	8620109050001
OD-8620	HIT-TC-CE	35	1,0	8620103551010
OD-8620	HIT-TC-CE	70	1,0	8620107051010

Flood 20°

OD-8620	QT-LP 12	90	0,9	8620109000001
OD-8620	HIT-TC-CE	35	1,0	8620103501010
OD-8620	HIT-TC-CE	70	1,0	8620107001010