

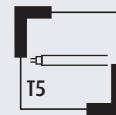
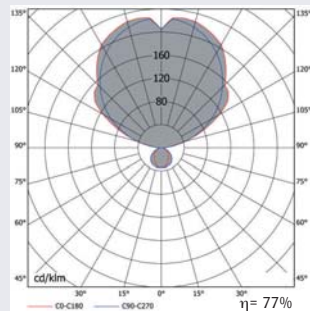
OD-6750 Luminaria de suspender con difusor de metacrilato decor

• Cuerpo de luminaria:

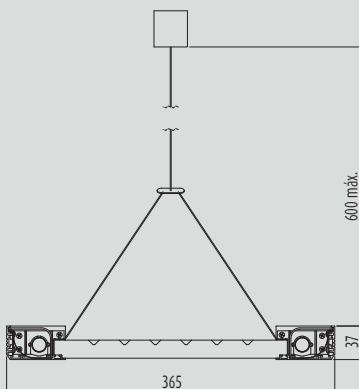
- Cuerpo extraplano fabricado en aluminio de extrusión, con cabeceras de corte por láser, con un tratamiento de termoalmatado.
- El cofre adosado al techo está fabricado en aluminio de extrusión con cabeceras de inyección de plástico con tratamiento termoalmatado.
- Bajo pedido pueden ser suministradas con balasto electrónico regulable.

• Sistema óptico:

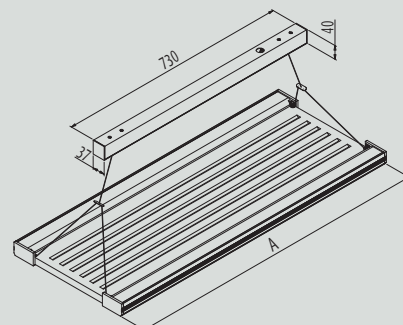
- El componente óptico central está formado por una plancha de metacrilato mecanizado en su superficie para conseguir un excelente control del haz directo.
- Cada elemento luminoso incorpora un reflector de aluminio con pureza del 99,99% y tratamiento PVD para el control del haz indirecto y un difusor de policarbonato transparente termoconformado que les protege de la suciedad y del polvo.
- Para un óptimo aprovechamiento de la componente indirecta se recomienda suspender la luminaria entre 450 y 600 mm.
- Como opción se pueden incorporar filtros de colores específicos quedando la plancha de metacrilato con un halo de color sin alteraciones de la iluminación blanca en la componente indirecta.
- Fuente de luz: lámpara fluorescente lineal T5 de 21, 28, 39 y 54 W (G5).



Dimensiones

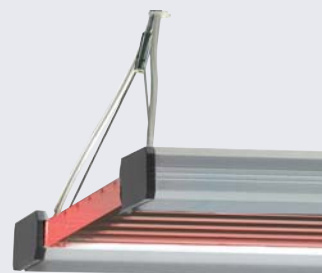


Instalación





Como opción se pueden incorporar filtros de colores específicos.



LUMINARIAS

Modelo	W	A	B	Peso	Referencia	
OD-6750 Luminaria de suspender con difusor de metacrilato. En color blanco						
OD-6750	2 T5	21	892	365	7,0	6750202101000
OD-6750	2 T5	28	1.192	365	9,0	6750202801000
OD-6750	2 T5	39	892	365	7,0	6750203901000
OD-6750	2 T5	54	1.192	365	9,0	6750205401000
OD-6750 Luminaria de suspender con difusor de metacrilato. En color metalizado						
OD-6750	2 T5	21	892	365	7,0	675020210100A
OD-6750	2 T5	28	1.192	365	9,0	675020280100A
OD-6750	2 T5	39	892	365	7,0	675020390100A
OD-6750	2 T5	54	1.192	365	9,0	675020540100A