

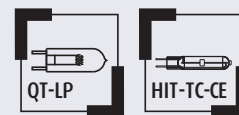
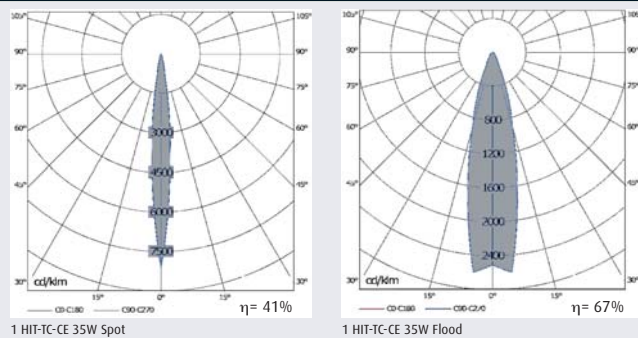
Downlight OD-3658 TM Sistema telescópico para iluminación de acento

• Cuerpo de luminaria:

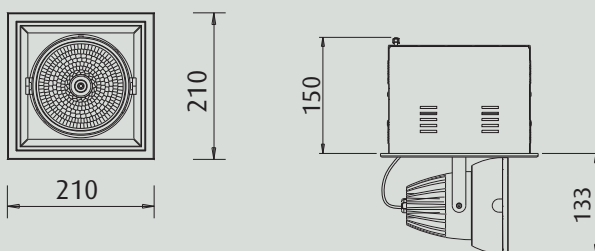
- Formado por cerco exterior de aluminio de inyección termoestablado en color blanco mate, negro mate o metalizado en aluminio. Cuerpo interior en chapa de acero termoestablada en color negro.
- Bajo pedido todo el conjunto puede suministrarse en otro color de la carta RAL.
- La conexión eléctrica se realiza a clema de tres polos.
- Montaje empotrado con anclaje rápido.
- El suministro de luminaria incorpora de serie equipo de encendido electrónico y sistema de anclaje.

• Componente óptico:

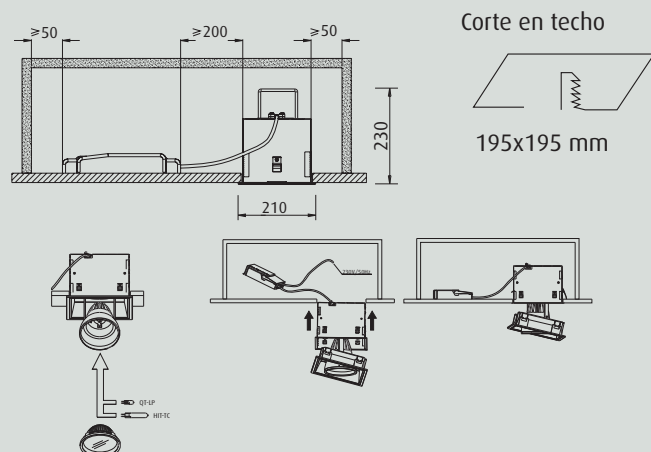
- Sistema direccional telescópico fabricado en termoplástico semicristalino de altas prestaciones mecánicas y térmicas giratorio en 360° y orientable en 90°. El cuerpo de reflector fabricado en aluminio de inyección incorpora reflector de aluminio facetado especular en dos versiones Spot (intensivo 10°) y Flood (extensivo 20°).
- Las versiones equipadas con lámparas HIT-TC-CE incorporan vidrio de protección transparente.
- Fuente de luz: lámparas de halogenuros metálicos HIT-TC-CE de 35 y 70 W (G8,5) y lámparas halógenas QT-LP 12 hasta 90 W (GY6,35).

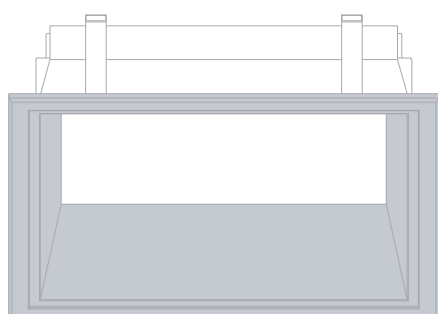
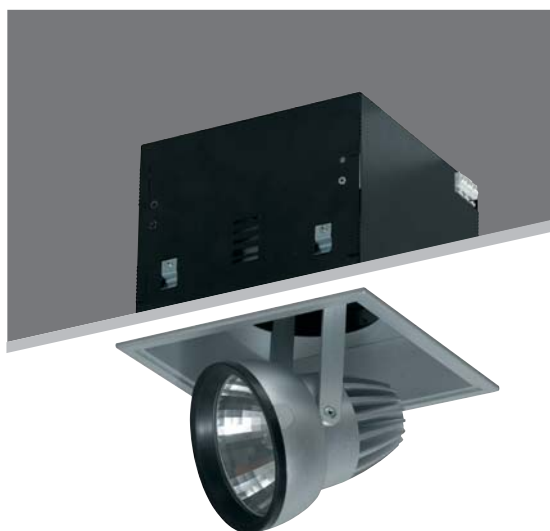


Dimensiones



Instalación





Bajo pedido el cerco se puede suministrar en otro color de la carta RAL.

De downlight a proyector en tres pasos

Instalar



Extraer



Orientar



LUMINARIAS

Modelo		W	A	B	Peso	Referencia
OD-3658 TM Downlight cuadrado telescópico. En color blanco mate						
Spot 10°						
OD-3658 TM	1 QT-LP 12	90	210	210	1,5	36581090S100TBM
OD-3658 TM	1 HIT-TC-CE	35	210	210	2,8	36581035S100TBM
OD-3658 TM	1 HIT-TC-CE	70	210	210	2,8	36581070S100TBM
Flood 20°						
OD-3658 TM	1 QT-LP 12	90	210	210	1,5	365810900100TBM
OD-3658 TM	1 HIT-TC-CE	35	210	210	2,8	365810350100TBM
OD-3658 TM	1 HIT-TC-CE	70	210	210	2,8	365810700100TBM
OD-3658 TM Downlight cuadrado telescópico. En color negro mate						
Spot 10°						
OD-3658 TM	1 QT-LP 12	90	210	210	1,5	36581090S100TNM
OD-3658 TM	1 HIT-TC-CE	35	210	210	2,8	36581035S100TNM
OD-3658 TM	1 HIT-TC-CE	70	210	210	2,8	36581070S100TNM
Flood 20°						
OD-3658 TM	1 QT-LP 12	90	210	210	1,5	365810900100TNM
OD-3658 TM	1 HIT-TC-CE	35	210	210	2,8	365810350100TNM
OD-3658 TM	1 HIT-TC-CE	70	210	210	2,8	365810700100TNM

LUMINARIAS

Modelo		W	A	B	Peso	Referencia
OD-3658 TM Downlight cuadrado telescópico. Metalizado en aluminio						
Spot 10°						
OD-3658 TM	1 QT-LP 12	90	210	210	1,5	36581090S100TMT
OD-3658 TM	1 HIT-TC-CE	35	210	210	2,8	36581035S100TMT
OD-3658 TM	1 HIT-TC-CE	70	210	210	2,8	36581070S100TMT
Flood 20°						
OD-3658 TM	1 QT-LP 12	90	210	210	1,5	365810900100TMT
OD-3658 TM	1 HIT-TC-CE	35	210	210	2,8	365810350100TMT
OD-3658 TM	1 HIT-TC-CE	70	210	210	2,8	365810700100TMT