

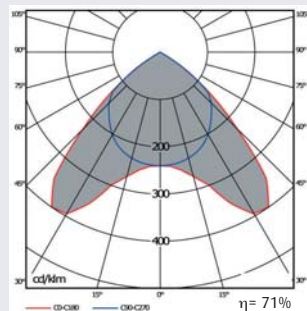
OD-3502 Luminarias de empotramiento polivalente. Aluminio semimate módulos 300x300/600x600/1.200x300 mm

• Cuerpo de luminaria:

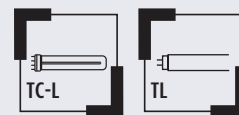
- Fabricado en chapa de acero termoestablada en color blanco.
- La conexión eléctrica se realiza a clema de tres polos, sin necesidad de herramientas.
- Montaje empotrado en los distintos tipos de techos, apoyando en los perfiles o en otros casos con los anclajes de montaje rápido que permiten una regulación precisa de la luminaria. **Incluidos en suministro.**
- Bajo pedido toda la serie puede ser equipada con ranuras de ventilación para retorno a plenum en función de las necesidades del proyecto.
- Bajo pedido todas las luminarias de la serie pueden ser integradas en un solo conjunto panel-pantalla para una total integración estética de la luminaria con el techo.
- Bajo pedido pueden ser suministradas con balasto electrónico regulable DALI, DSI o 1/10V.
- Bajo pedido todas las versiones pueden ser suministradas con kit de alumbrado de emergencia.

• Componente óptico:

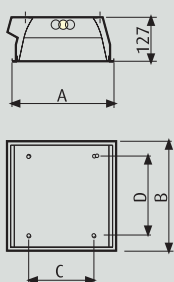
- Óptica formada por lamas longitudinales y transversales parabólicas en aluminio semimate de altas prestaciones.
- Componente de 9 (OD-3592) y 4 (OD-3512) celdillas en los módulos de 300x300 y de 8 (OD-3562) y 16 (OD-3572) celdillas en el módulo de 600x600.
- Elevado rendimiento y limitación del deslumbramiento $L < 1.000 \text{ cd/m}^2$ a 65° respecto a la vertical para un $UGR < 19$.
- Fuente de luz: fluorescente compacta TC-L de 18, 36, 40 y 55 W (2G11) y fluorescencia lineal TL de 36 W (G13).



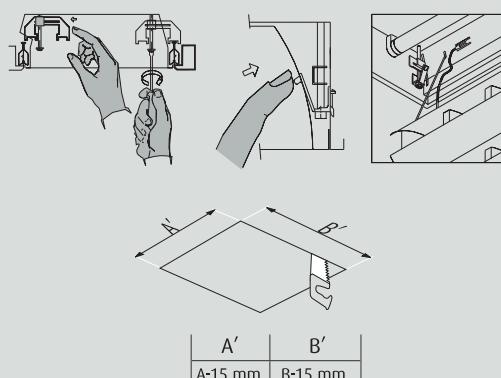
2 TL 36W



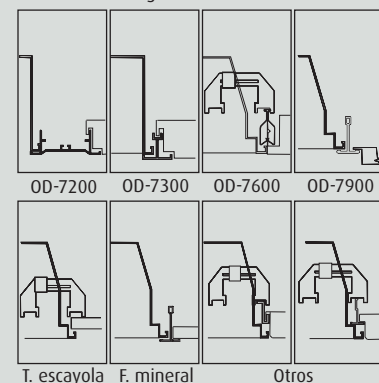
Dimensiones



Instalación



Sistemas de integración





LUMINARIAS

Modelo	W	A	B	C	D	Peso	Referencia		
OD-3502 Luminaria de empotramiento polivalente y óptica aluminio semimate									
Módulo 300x300 mm						Bajas pérdidas		Electrónico	
OD-3512	2 TC-L	18	297	297	208	227	2,7	3512201808000	3512201801003
OD-3592	2 TC-L	18	297	297	208	227	2,7	3592201808000	3592201801003
Módulo 600x600 mm									
OD-3562	2 TC-L	36	597	597	488	527	4,7	3562203606000	
OD-3562	2 TC-L	40	597	597	488	527	4,7	3562204001003	
OD-3562	2 TC-L	55	597	597	488	527	4,8	3562205501003	
OD-3572	2 TC-L	36	597	597	488	527	4,8	3572203606000	
OD-3572	2 TC-L	40	597	597	488	527	4,8	3572204001003	
OD-3572	2 TC-L	55	597	597	488	527	4,8	3572205501003	
Módulo 1.200x300 mm									
OD-3532	1 TL	36	297	1.197	208	227	5,5	3532103605001	3532103601001
OD-3532	2 TL	36	297	1.197	208	1.127	6,3	3532203606001	3532203601001