

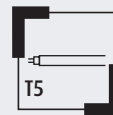
OD-2951/OD-2952 Estructura luminosa con componente de luz indirecta para carril electrificado trifásico.

• Cuerpo de luminaria:

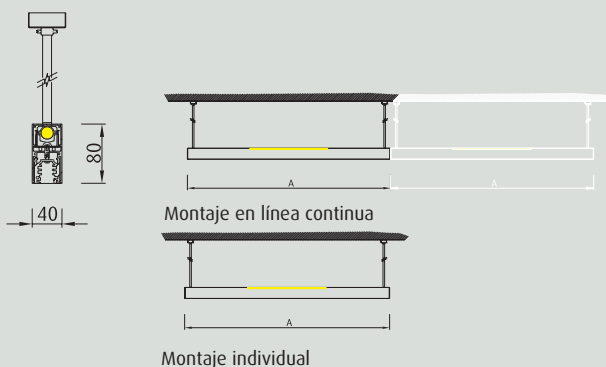
- Fabricada en aluminio de extrusión en color RAL-9006. Bajo pedido se puede suministrar en cualquier color de la carta RAL.
- La conexión eléctrica se realiza a clema de tres polos, sin necesidad de herramientas.
- Parte inferior perfil preparado para integrar carril electrificado trifásico ZS, tensión de alimentación 230 V, para una potencia máxima instalable de 3.680 W.
- Montaje suspendido mediante caña de 500 mm de longitud. **El sistema de suspensión por caña se debe pedir por separado.**
- Bajo pedido se puede suministrar con kit de emergencia.
- OD-2951 versión específica para instalación individual. El suministro incluye luminaria, sistema de suspensión por caña y tapa final de línea.

• Sistema óptico:

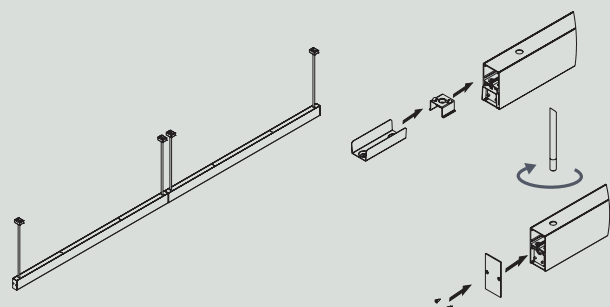
- Reflector interior termoesmaltado en color blanco para un mayor aprovechamiento de la luz.
- Difusor de policarbonato opal de alta transmitancia.
- Fuente de luz: lámpara fluorescente lineal T5 en 24 W (G5) versión individual y 49 W (G5) en versión línea continua.



Dimensiones



Instalación





Teatral



Opteon



Suspensión especial,
bajo pedido.



Elíptico



Cónico



OD-8620



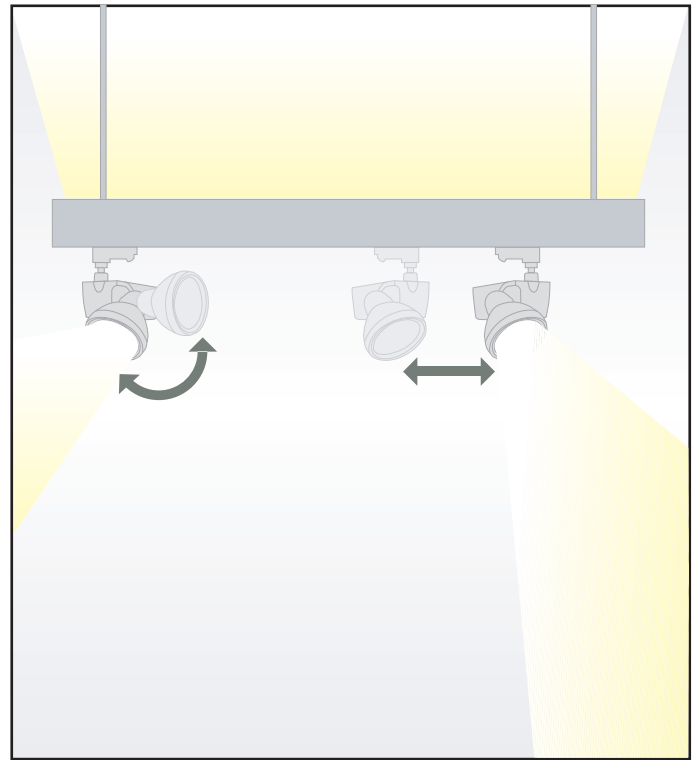
Cilindro



Cuadro



Esfera



LUMINARIAS

Modelo	W	A	Peso	Referencia	
OD-2952 Estructura luminosa para línea continua con componente de luz indirecta adaptada para carril electrificado trifásico. En color RAL-9006					
OD-2952	1 T5	49	2.960	6,2	2952104901011
OD-2951 Estructura luminosa para montaje individual con componente de luz indirecta adaptada para carril electrificado trifásico. En color RAL-9006					
OD-2951	1 T5	24	1.484	3,1	2951102401011

ACCESORIOS

Modelo	Referencia
OD-2950 Accesorios en color RAL-9006	
OD-2953 Tapa final de línea	2953000000001
OD-2956 Sistema de suspensión por caña 500 mm	2956000000001