

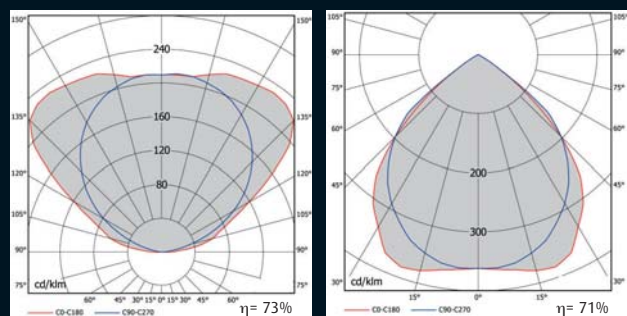
OD-2852/3/4 Luminaria para líneas continuas con componente de luz directa e indirecta para oficinas

• Cuerpo de luminaria:

- Sistema fabricado en aluminio de extrusión termoesmaltado en color RAL-9006.
- Bajo pedido se puede suministrar en color blanco o cualquier color de la carta RAL.
- La conexión eléctrica se realiza a clema de tres polos sin necesidad de herramientas. Toda la serie está equipada con balastos multivataje.
- Los módulos luminosos se suministran con tapas finales en color negro.
- Los módulos luminosos base OD-2852/3/4 están preparados para alojar los módulos luminosos para componente indirecta.
- Para construir módulos dobles utilizar módulos base inicio OD-2852 + módulo base final OD-2854 en combinación de los módulos con componente indirecta deseados.
- Para construir líneas continuas se deben de instalar los tres tipos de módulos base, un módulo base inicio + "n" número de módulos base intermedios según el proyecto + un módulo base final de línea en combinación de los módulos con componente indirecta deseados.
- Componente indirecta (OD-2876) disponible en 3 longitudes dotando al sistema de total versatilidad y funcionalidad en la instalación.
- Los módulos base OD-2852/3/4 y el módulo de componente indirecta OD-2876 se deben pedir por separado.
- Montaje: En línea continua mediante sistema de suspensión por cable acerado regulable en altura L=1.000 mm incluido en suministro.
- Bajo pedido pueden ser suministradas con balasto electrónico regulable.
- Bajo pedido se puede suministrar con kit de emergencia.

• Sistema óptico:

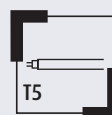
- Óptica formada por lamas longitudinales y transversales parabólicas en aluminio especular de altas prestaciones, libre de irisaciones y con una pureza del 99,98%.
- Elevado rendimiento y limitación del deslumbramiento $L < 1.000 \text{ cd/m}^2$ a 65° respecto a la vertical para un UGR < 19 .
- Los módulos de componente indirecta OD-2876 incorporan de serie difusor transparente para una mejor limpieza.
- Fuentes de luz: Lámparas fluorescentes lineales T5: de 28, 54, 35, 49 y 80 W (G5) para módulos base y T5: de 21, 39, 28, 54, 35, 49 y 80 W (G5) para módulos con componente indirecta.



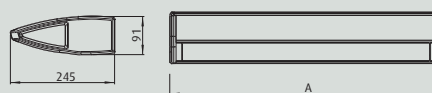
2 T5 80W

1 T5 80W

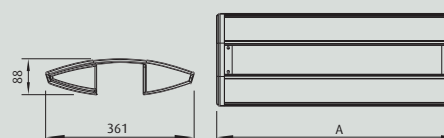
- Versiones para instalación individual en capítulo "Luminarias individuales con componente de luz directa e indirecta".



Dimensiones



Módulo luminoso base

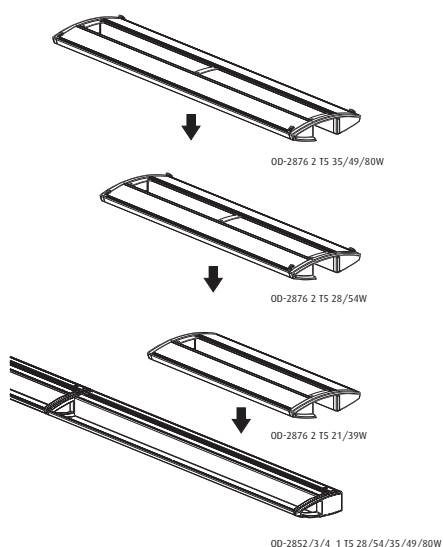


Módulo luminoso con componente indirecta

Detalle de conjunto



Instalación



LUMINARIA

Modelo		W	A	Peso	Referencia
OD-2852 Módulo base tramo inicio con celosía de aluminio especular. En color RAL-9006					
OD-2852	1 T5	28/54	1.292	4,9	2852102801010
OD-2852	1 T5	35/49/80	1.592	5,9	2852103501010
OD-2853 Módulo base tramo intermedio con celosía de aluminio especular. En color RAL-9006					
OD-2853	1 T5	28/54	1.287	4,9	2853102801010
OD-2853	1 T5	35/49/80	1.587	5,9	2853103501010
OD-2854 Módulo base tramo final con celosía de aluminio especular. En color RAL-9006					
OD-2854	1 T5	28/54	1.292	4,9	2854102801010
OD-2854	1 T5	35/49/80	1.592	5,9	2854103501010
OD-2876 Módulo con componente indirecta. En color RAL-9006 para OD-2852/3/4					
OD-2876	2 T5	21/39	935	4,5	2876202101010
OD-2876	2 T5	28/54	1.235	5,5	2876202801010
OD-2876	2 T5	35/49/80	1.535	6,5	2876203501010