

Luminaria de pie NOA para iluminación técnica de oficinas

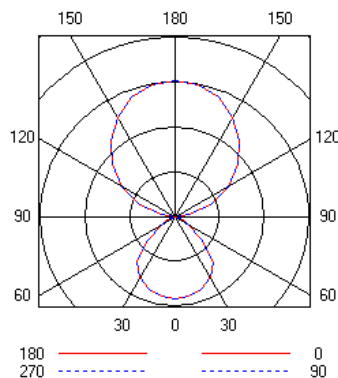
Cuerpo de luminaria

- Elementos vistos termoesmaltados en color titanio (cabeza fabricada en aluminio; mástil y abrazadera de acero)
- Cabeza orientable 2 x 90 °
- Portalámparas 2G 11
- Balasto electrónico alta frecuencia regulable con protocolo DALI y sistema de control (sensor de luz + detector de movimiento)
- Tensión de red: 220-240 V 50/60 Hz
- Clase de protección I

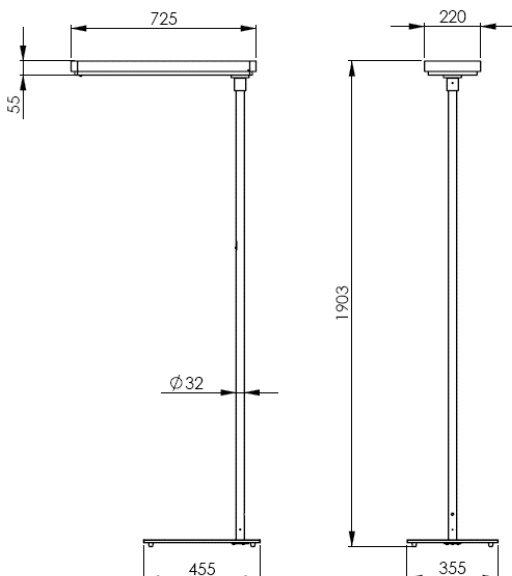
Sistema óptico (distribución directa / indirecta)

- Componente de luz directa con óptica acrílica micropismática
- Componente de luz indirecta con óptica acrílica transparente

Curva Fotométrica



Dimensiones



Luminaria de mesa L&D equipada con un sistema de gestión de iluminación con sensor de luz diurna y sensor de movimiento.

El sensor de luz, sensible a la radiación visible, proporciona un ahorro que depende del ajuste de la luz natural, sin causar incomodidad alguna.

Dispone de tapas laterales de plástico que facilitan el mantenimiento y el cambio de las lámparas.

Luminarias

Modelo	W	Referencia
Luminaria de pie. En color titanio		
NOA pie	2 TC-L	55 001457