

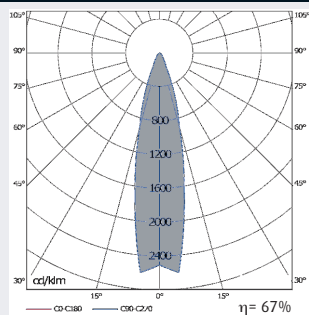
LD-MDL Estructura luminosa con spotlights orientables

• Cuerpo de luminaria:

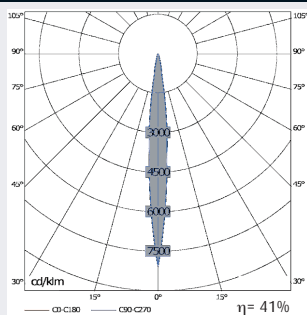
- Fabricada con perfiles termoestables en color titanio.
- Balastos electromagnéticos para lámparas de halogenuros metálicos y transformadores electrónicos para lámparas halógenas alojados en interior perfiles de luminaria.
- Montaje: suspendido mediante sistema de suspensión por cable de acero, longitud máxima 1,5 m.
- Conexión de alimentación mediante cable negro incluido en suministro listo para conectar.

• Componente óptico:

- Sistema direccional de la luz formado por anillos concéntricos fabricados en aluminio de inyección orientables 40° respecto a la vertical que incorporan reflector de aluminio especular facetado en dos versiones: Spot (intensivo 10°) y Flood (extensivo 20°).
- Aro antideslumbramiento negro para una iluminación de acentuación sin deslumbramientos.
- La denominación en tablas de 2 HIT-TC-CE se refiere a las lámparas de los extremos y 1 QT-LP 12 a la lámpara central de la luminaria. Flood (extensivo) y Spot (intensivo).
- Fuente de luz: lámpara halógena QT-LP 12 de 100 W (GY6,35), halogenuros metálicos HIT-TC-CE de 35 y 70 W (G8,5) y reflectora QR111 de 50 W (G 5,3).



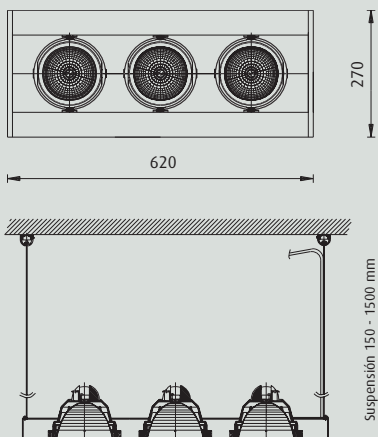
1 HIT-TC 35W Flood



1 QT-LP 90W intensivo



Dimensiones



LUMINARIAS

Modelo	W	A	B	Peso	Referencia
LD-MDL Estructura luminosa con spotlights orientables					
Spot					
LD-MDL	3 QT-LP	100	620	270	4,7 000445
Flood					
LD-MDL	3 QT-LP	100	620	270	4,7 000444
Reflectoras					
LD-MDL	3 QR111	50	620	270	4,7 000447
Multilámpara					
LD-MDL	2 HIT-TC 35 FL+1 QT-LP 100 SP	620	270	7,0	001064
LD-MDL	2 HIT-TC 70 FL+1 QT-LP 100 SP	620	270	7,2	001065