

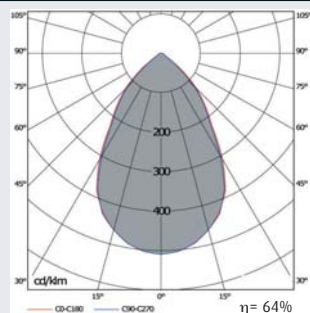
LD-DL/E 240 QL

• Cuerpo de luminaria:

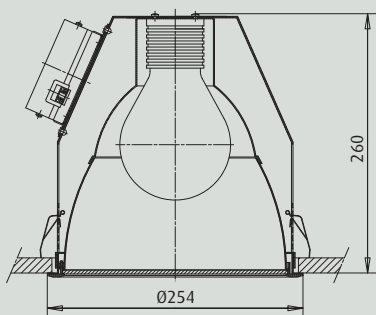
- Aro embellecedor blanco o titanio en aluminio, con muelles de cierre; soporte de accesorios y reflector.
- Empotrable para lámpara de inducción (cada luminaria incluye el sistema de inducción -lámpara y generador de alta frecuencia-).
- Montaje: sujeción con flejes.
- Conexión de alimentación: en generador de alta frecuencia y tornillo de toma de tierra.
- La luminaria cumple con la protección IP44, en parte vista luminaria, si se instala en techos cerrados en combinación con cristales o cubiertas PMMA (ver tabla de accesorios).

• Componente óptico:

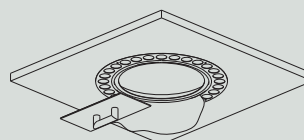
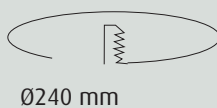
- Reflector especular de aluminio, anodizado.
- Fuente de luz: lámparas de inducción QL de 55 y 85 W.



Dimensiones



Corte en techo



Instalación rasante con cerco 001240

ACCESORIOS

Modelo	Referencia
Accesorios de montaje para DL/E 240QL	
LD-DL/E 240QL Cerco para instalación rasante con techo para DL/E 240C	001240
LD-DL/E 240QL Tapa para equipos electromagnéticos	001411



LUMINARIAS

Modelo		W	Ø	H	Peso	Referencia
LD-DL/E 240QL Downlight redondo de empotrar. En color blanco						
LD-DL/E 240QL	1 QL	55	254	260	1,6	000712
LD-DL/E 240QL	1 QL	85	254	260	1,7	000713
LD-DL/E 240QL Downlight redondo de empotrar. En color titanio						
LD-DL/E 240QL	1 QL	55	254	260	1,6	001213
LD-DL/E 240QL	1 QL	85	254	260	1,7	001214

ACCESORIOS

Modelo		Referencia
LD-DL/E 240QL Accesorios (pedir por separado)		
LD-DL/E 240QL	Cristal templado transparente	661047
LD-DL/E 240QL	Cristal templado mate	661048
LD-DL/E 240QL	Cubierta PMMA transparente	661049
LD-DL/E 240QL	Cubierta PMMA opal	661043