

LD-DL/E 120 LED ADVANCE Downlight redondo de empotrar

Cuerpo de luminaria

- Aro embellecedor en blanco. Bajo pedido en color carta RAL.
- Montaje empotrado mediante sistema especial de flejes.
- Convertidor regulable 1-10V incluido en suministro. Bajo pedido versión DALI
- Sistema de disipación pasiva cool tech
- Corte en techo para instalación 120mm
- Versiones específicas IP54 en cara vista luminaria mediante cristal de protección enrasado con el cerco.

Componente óptico

- Nueva tecnología de reflectores PHI de alto rendimiento para una óptima distribución óptica
- Alto confort visual con limitación del deslumbramiento UGR<19
- Difusor interior con tecnología bright light
- Cristal interior mateado

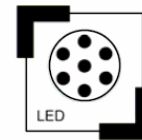
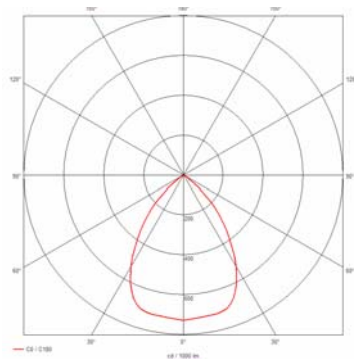
Fuente de luz

PCB LED 4000K ;1280 lm; 18W

- CRI: >82
- 4000 K
- Output final: 1280 lm
- Eficacia: 71,10lm/w
- Vida útil: 50.000 horas 70%LM Ta:25°C

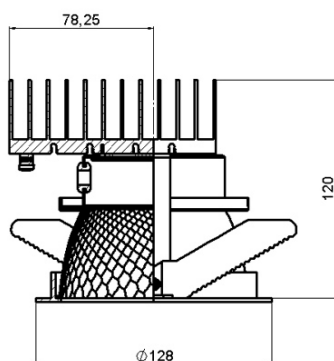
PCB LED 3000K ;1003 lm; 18W

- CRI: >84
- 3000 K
- Output final: 1003 lm
- Eficacia: 56 lm/w
- Vida útil: 50.000 horas 70%LM Ta:25°C



LUMINARIAS

Modelo	W		Peso	Referencia
LD-DL/E 120 Advance IP20. En color blanco				
LD-DL/E 120 Advance	18	4000 K	1,0	001525
LD-DL/E 120 Advance	18	3000 K	1,0	001524



Tecnología
PHI Reflector