

EVENT TS - Dúo



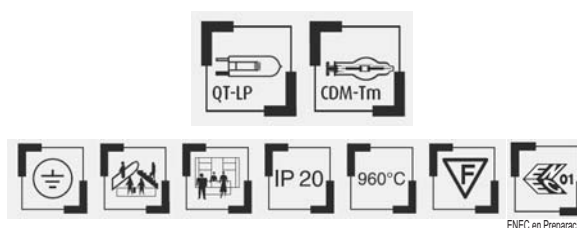
Downlight EVENT TS doble sistema telescópico para iluminación de acento

Cuerpo de luminaria:

- Formado por cerco exterior doble de aluminio de inyección termoestablado en color blanco mate o negro mate. Bajo pedido en cualquier color de la carta RAL.
- Cuerpo interior fabricado en termoplástico semi-cristalino de altas prestaciones mecánicas y térmicas. Dicho elemento técnico incorpora el sistema de extracción y giro de la cabeza luminosa.
- Equipos electrónicos incluido en suministro y totalmente conectado a la fuente luminosa.
- Montaje empotrado mediante muelles elásticos de gran resistencia incluidos en suministro.

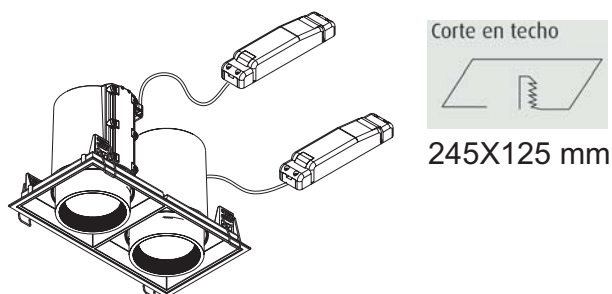
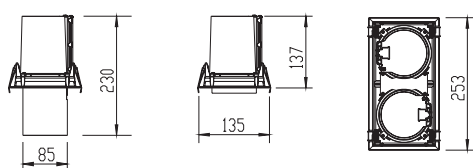
Componente óptico:

- Sistema direccional telescópico combinado fabricado en termoplástico semicristalino de altas prestaciones mecánicas y térmicas con tija telescópica de aluminio de inyección el sistema permite un giro de 270° y una orientación de 90°.
- Cuerpo de reflector fabricado en aluminio de inyección. Aro antideslumbrante escalonado integrado en el cuerpo de inyección para un confort visual garantizado.
- El rango de ópticas optimizadas para lámparas CDM-Tm / QT-LP12 están comprendidas: SuperSpot, Spot, Flood.
- Cristal de protección transparente.
- Sistema de reposición de lámparas por parte posterior cuerpo luminoso mediante sistema de cierre de leva construido en aluminio de inyección para la fijación y un perfecto centrado de la fuente de luz sin necesidad de herramientas.
- Fuente de luz: lámparas de halogenuros metálicos CDM-Tm- 20 y 35W (PGJ5) y lámparas halógenas QT-LP12 75W (GY6,35).



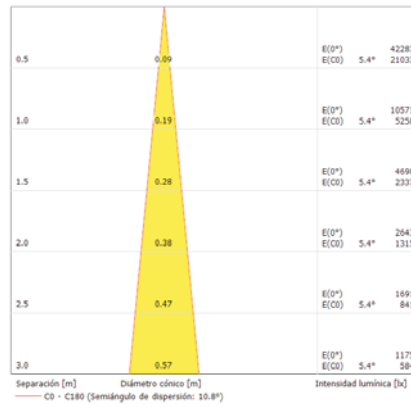
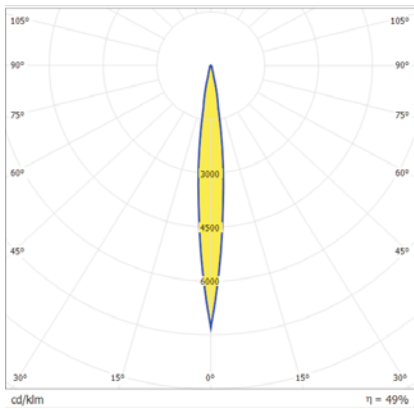
ENEC en Preparación

Dimensiones

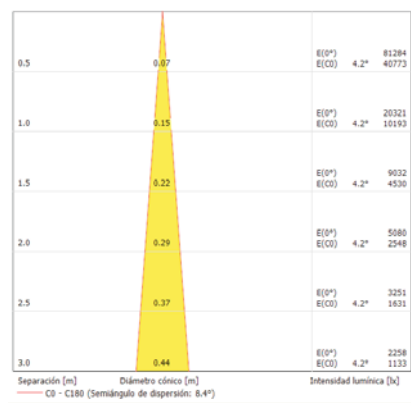
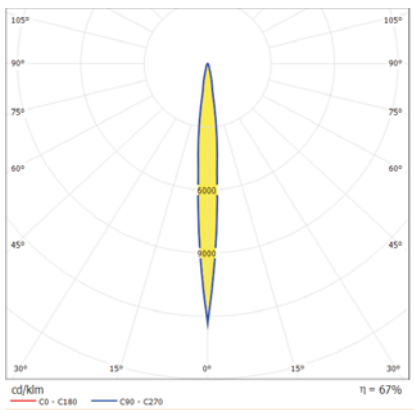


Modelo	W	A	B	Peso	Referencia
EVENT TS Downlight doble telescópico. En color Blanco Mate					
Super Spot					
EVENT TS	2	CDM-Tm	20	135 253	2,1 36572020T10SSBM
EVENT TS	2	CDM-Tm	35	135 253	2,1 36572035T10SSBM
EVENT TS	2	QT-LP12	75	135 253	2,1 36572075T10SSBM
Spot					
EVENT TS	2	CDM-Tm	20	135 253	2,1 36572020T100SBM
EVENT TS	2	CDM-Tm	35	135 253	2,1 36572035T100SBM
EVENT TS	2	QT-LP12	75	135 253	2,1 36572075T100SBM
Flood					
EVENT TS	2	CDM-Tm	20	135 253	2,1 36572020T1000BM
EVENT TS	2	CDM-Tm	35	135 253	2,1 36572035T1000BM
EVENT TS	2	QT-LP12	75	135 253	2,1 36572075T1000BM

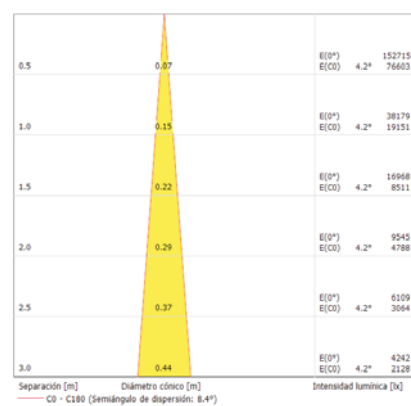
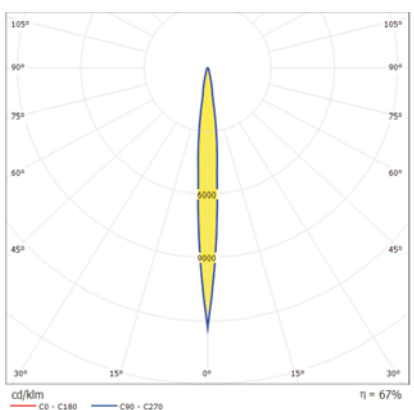
Modelo	W	A	B	Peso	Referencia
EVENT TS Downlight doble telescópico. En color Negro Mate					
Super Spot					
EVENT TS	2	CDM-Tm	20	135 253	2,1 36572020T10SSNM
EVENT TS	2	CDM-Tm	35	135 253	2,1 36572035T10SSNM
EVENT TS	2	QT-LP12	75	135 253	2,1 36572075T10SSNM
Spot					
EVENT TS	2	CDM-Tm	20	135 253	2,1 36572020T100SNM
EVENT TS	2	CDM-Tm	35	135 253	2,1 36572035T100SNM
EVENT TS	2	QT-LP12	75	135 253	2,1 36572075T100SNM
Flood					
EVENT TS	2	CDM-Tm	20	135 253	2,1 36572020T1000NM
EVENT TS	2	CDM-Tm	35	135 253	2,1 36572035T1000NM
EVENT TS	2	QT-LP12	75	135 253	2,1 36572075T1000NM



QT-LP12 75W Super Spot

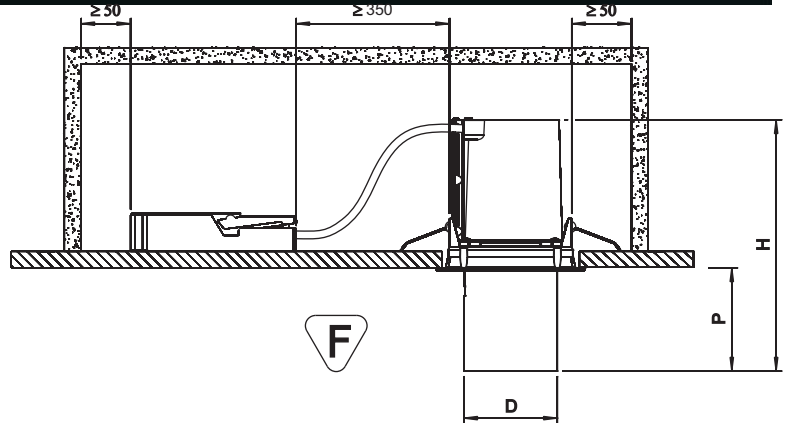
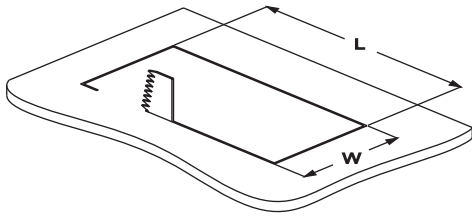


CDM-Tm 20W Super Spot



CDM-Tm 35W Super Spot

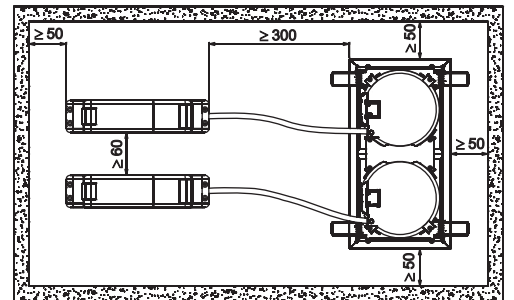
EVENT TS / TM



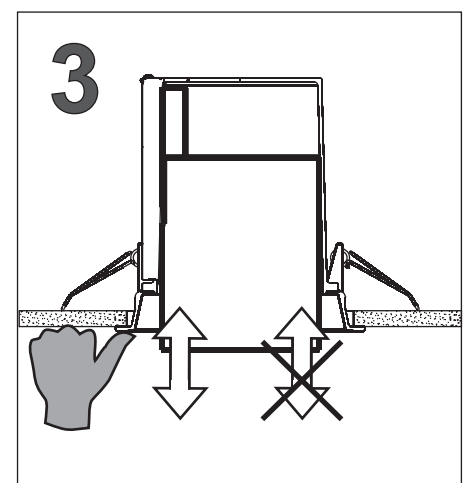
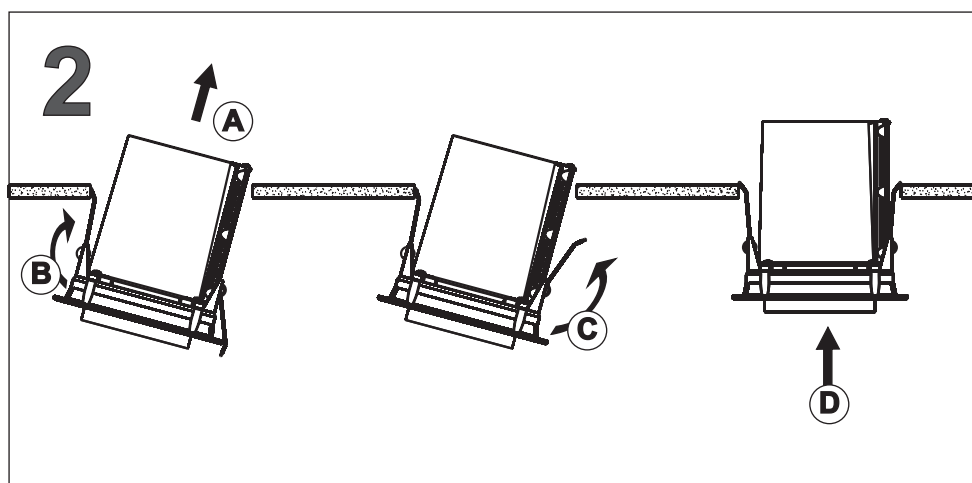
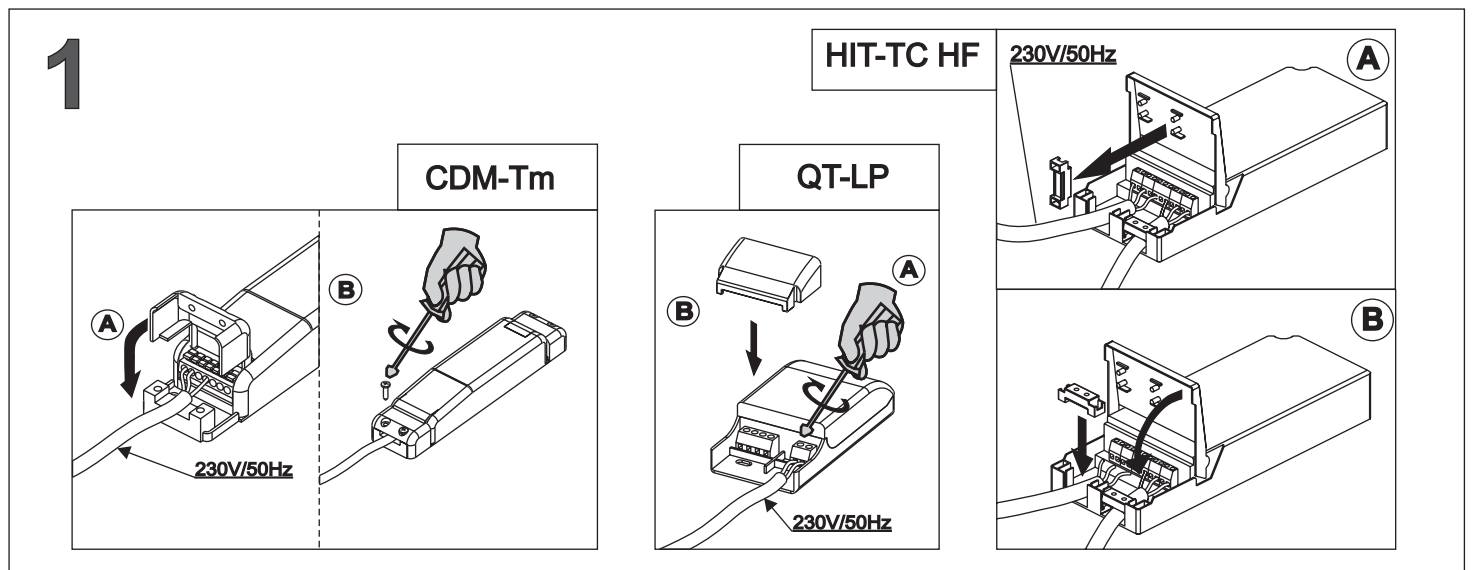
E - No cubrir en ningún caso la luminaria con tapas aislantes térmicas o materiales similares.
 - El montaje y la puesta en marcha sólo puede ser realizado por personal especializado autorizado.

ENG - The luminaire must not under any circumstances be covered with heat Insulating covers or similar materials.
 - Installation and commissioning may only be carried out by authorized specialist.

Modelo/Model	L (mm)	W (mm)	D (mm)	H (mm)	P (mm)
Od3657 Quick TM	165	165	105	233	95
Od3657 Quick TS Individual	125	125	85	228	94
Od3657 Quick TS Doble	245	125	85	228	94



Od3657 Quick TM: 1x35/70 W HIT-Tc; 1x90 W (máx) QT-LP
 Od3657 Quick TS individual: 1x20/35 W CDM-Tm; 1x75 W (máx) QT-LP
 Od3657 Quick TS doble: 1x20/35 W CDM-Tm; 1x75 W (máx) QT-LP

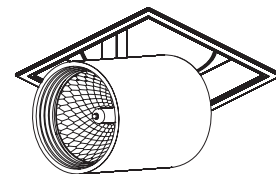
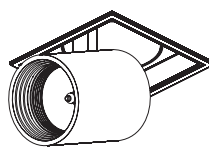
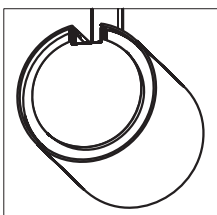
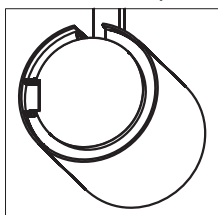


EVENT TS / TM



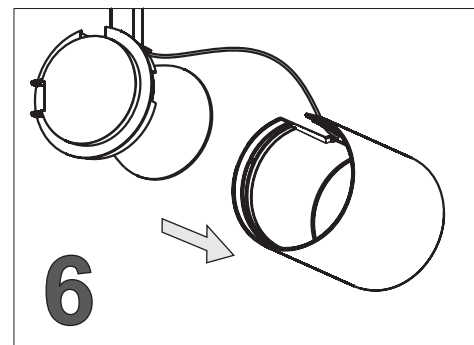
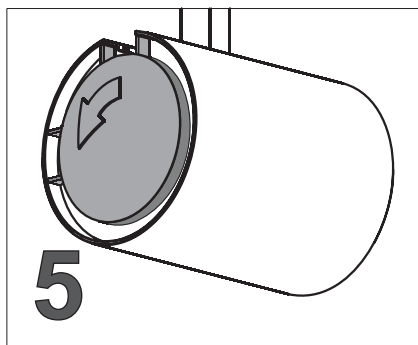
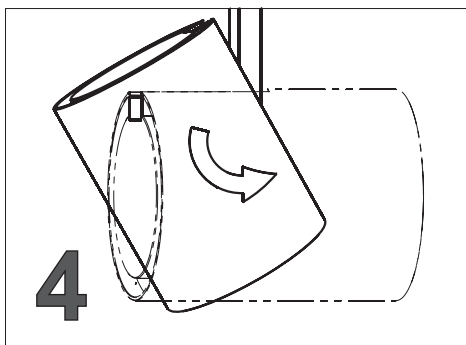
Abierto / Open

Cerrado / Closed



Od3657 Quick TS

Od3657 Quick TM



*En el caso Super Intensivo es necesario desmontar el reflector para el posicionamiento de la lámpara.
 *In the case Super Spot, it is necessary to disassemble the reflector for the positioning of the lamp.

