

# EVENT TS Downlight Telescópico



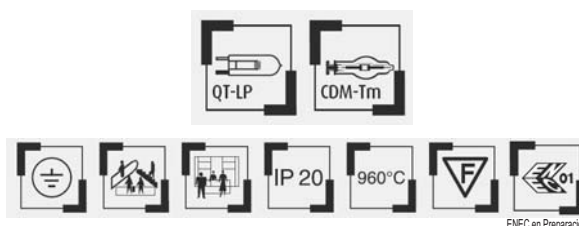
## Downlight EVENT TS sistema telescópico para iluminación de acento

### Cuerpo de luminaria:

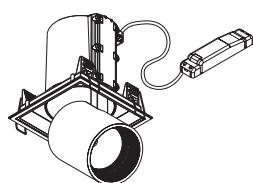
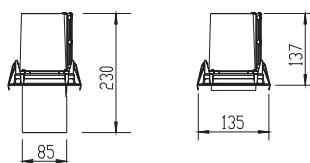
- Formado por cerco exterior de aluminio de inyección termoestablado en color blanco mate o negro mate. Bajo pedido en cualquier color de la carta RAL.
- Cuerpo interior fabricado en termoplástico de altas prestaciones mecánicas y térmicas. Dicho elemento técnico incorpora el sistema de extracción y giro de la cabeza luminosa.
- Equipo electrónico incluido en suministro y totalmente conectado a la fuente luminosa.
- Montaje empotrado mediante muelles elásticos de gran resistencia incluidos en suministro.

### Componente óptico:

- Sistema direccional telescópico combinado fabricado en termoplástico semicristalino de altas prestaciones mecánicas y térmicas con tija telescópica de aluminio de inyección el sistema permite un giro de 360° y una orientación de 90°.
- Cuerpo de reflector fabricado en aluminio de inyección. Aro antideslumbrante escalonado integrado en el cuerpo de inyección para un confort visual garantizado.
- El rango de ópticas optimizadas para lámparas CDM-Tm / QT-LP12 están comprendidas: SuperSpot, Spot, Flood.
- Cristal de protección transparente (CDM-Tm).
- Sistema de reposición de lámparas por parte posterior cuerpo luminoso mediante sistema de cierre de leva construido en aluminio de inyección para la fijación y un perfecto centrado de la fuente de luz sin necesidad de herramientas.
- Fuente de luz: lámparas de halogenuros metálicos CDM-Tm- 20 y 35W (PGJ5) y lámparas halógenas QT-LP12 75W (GY6,35).



### Dimensiones



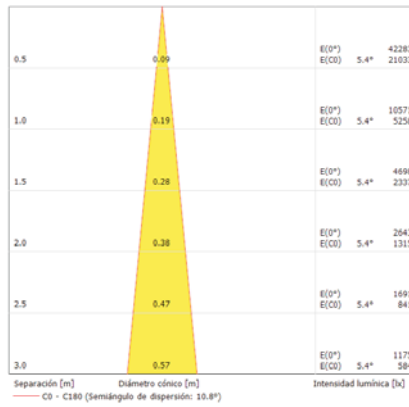
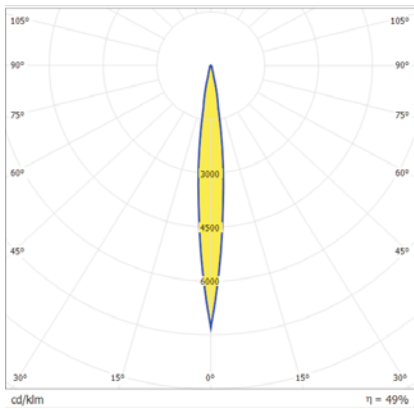
Corte en techo



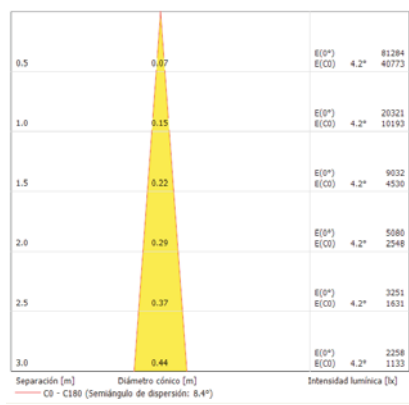
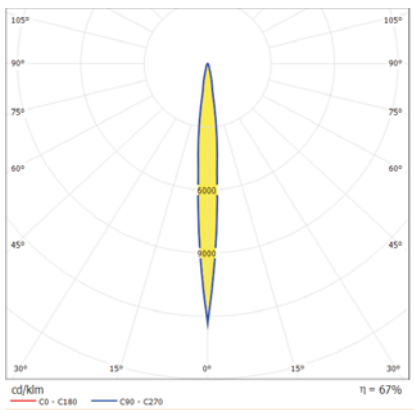
125X125 mm

Modelo		W	A	B	Peso	Referencia
<b>EVENT TS Downlight telescópico. En color Blanco Mate</b>						
<b>Super Spot</b>						
EVENT TS	1	CDM-Tm	20	135	135	1,10 36571020T10SSBM
EVENT TS	1	CDM-Tm	35	135	135	1,10 36571035T10SSBM
EVENT TS	1	QT-LP12	75	135	135	1,10 36571075T10SSBM
<b>Spot</b>						
EVENT TS	1	CDM-Tm	20	135	135	1,10 36571020T100SBM
EVENT TS	1	CDM-Tm	35	135	135	1,10 36571035T100SBM
EVENT TS	1	QT-LP12	75	135	135	1,10 36571075T100SBM
<b>Flood</b>						
EVENT TS	1	CDM-Tm	20	135	135	1,10 36571020T1000BM
EVENT TS	1	CDM-Tm	35	135	135	1,10 36571035T1000BM
EVENT TS	1	QT-LP12	75	135	135	1,10 36571075T1000BM

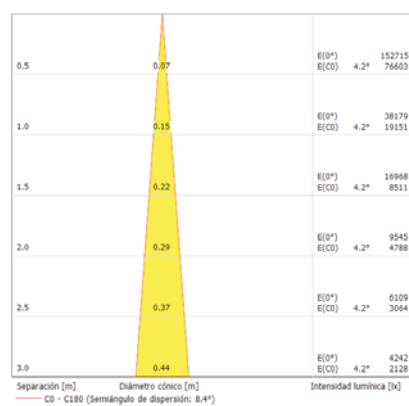
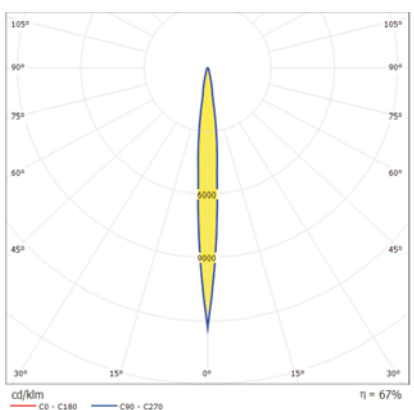
Modelo		W	A	B	Peso	Referencia
<b>EVENT TS Downlight telescópico. En color Negro Mate</b>						
<b>Super Spot</b>						
EVENT TS	1	CDM-Tm	20	135	135	1,10 36571020T10SSNM
EVENT TS	1	CDM-Tm	35	135	135	1,10 36571035T10SSNM
EVENT TS	1	QT-LP12	75	135	135	1,10 36571075T10SSNM
<b>Spot</b>						
EVENT TS	1	CDM-Tm	20	135	135	1,10 36571020T100SNM
EVENT TS	1	CDM-Tm	35	135	135	1,10 36571035T100SNM
EVENT TS	1	QT-LP12	75	135	135	1,10 36571075T100SNM
<b>Flood</b>						
EVENT TS	1	CDM-Tm	20	135	135	1,10 36571020T1000NM
EVENT TS	1	CDM-Tm	35	135	135	1,10 36571035T1000NM
EVENT TS	1	QT-LP12	75	135	135	1,10 36571075T1000NM



## QT-LP12 75W Super Spot

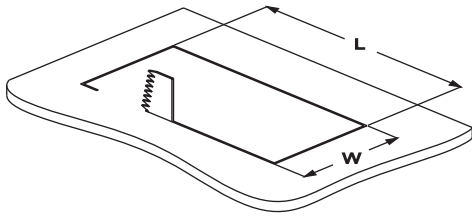


## CDM-Tm 20W Super Spot



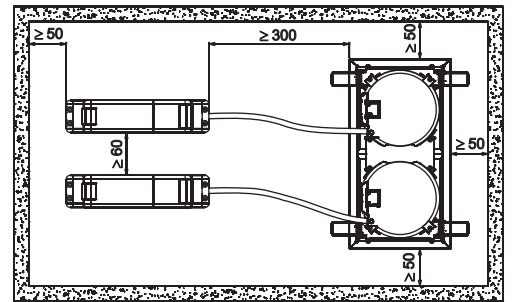
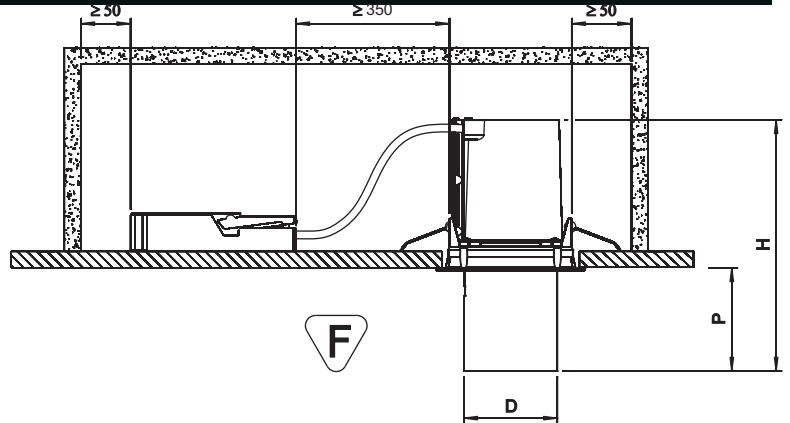
## CDM-Tm 35W Super Spot

# EVENT TS / TM



**E** - No cubrir en ningún caso la luminaria con tapas aislantes térmicas o materiales similares.  
 - El montaje y la puesta en marcha sólo puede ser realizado por personal especializado autorizado.

**ENG** - The luminaire must not under any circumstances be covered with heat Insulating covers or similar materials.  
 - Installation and commissioning may only be carried out by authorized specialist.



Modelo/Model	L (mm)	W (mm)	D (mm)	H (mm)	P (mm)
Od3657 Quick TM	165	165	105	233	95
Od3657 Quick TS Individual	125	125	85	228	94
Od3657 Quick TS Doble	245	125	85	228	94

Od3657 Quick TM: 1x35/70 W HIT-Tc; 1x90 W (máx) QT-LP  
 Od3657 Quick TS individual: 1x20/35 W CDM-Tm; 1x75 W (máx) QT-LP  
 Od3657 Quick TS doble: 1x20/35 W CDM-Tm; 1x75 W (máx) QT-LP

**1**

**CDM-Tm**

**QT-LP**

**HIT-TC HF**

**2**

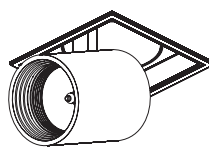
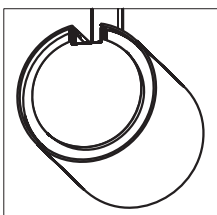
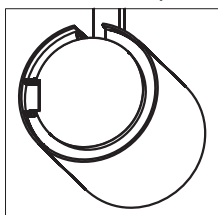
**3**

# EVENT TS / TM

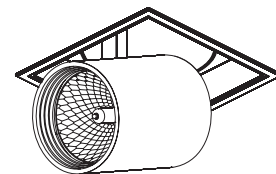


Abierto / Open

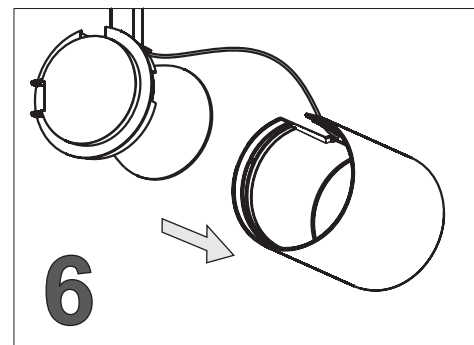
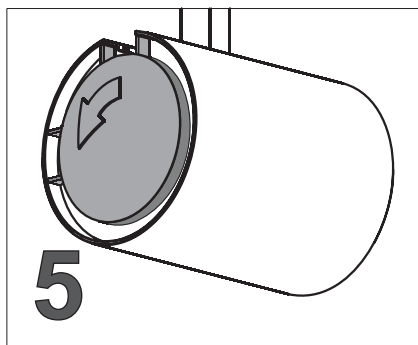
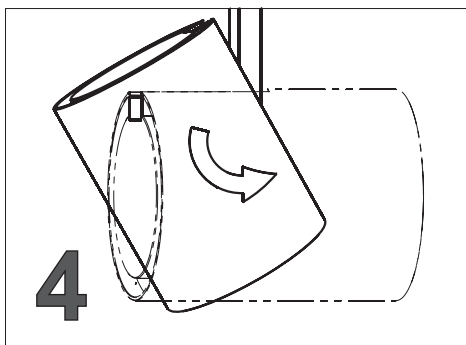
Cerrado / Closed



Od3657 Quick TS



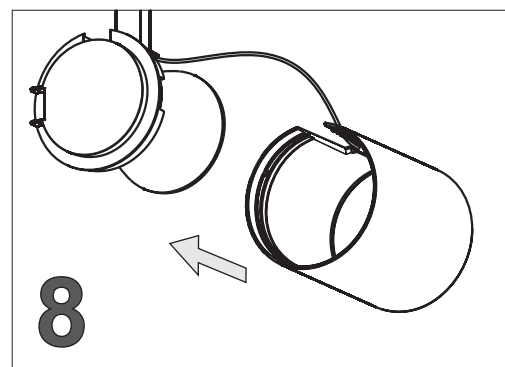
Od3657 Quick TM



\*En el caso Super Intensivo es necesario desmontar el reflector para el posicionamiento de la lámpara.  
\*In the case Super Spot, it is necessary to disassemble the reflector for the positioning of the lamp.

**7**

<p><b>Od3657 TM*</b> 35 W HIT-TC 70 W HIT-TC</p>	<p><b>Od3657 TS</b> 20 W CDM-Tm 35 W CDM-Tm 75 W (máx) QT-LP</p>
--	--



**9**

✓

✗

