

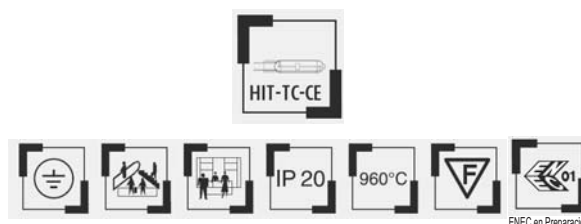
## Downlight OD-3657 TM sistema telescópico para iluminación de acento

### Cuerpo de luminaria:

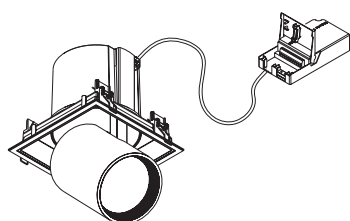
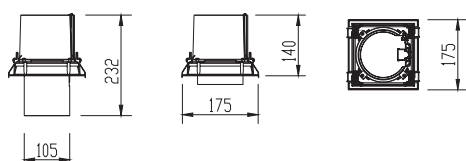
- Formado por cerco exterior de aluminio de inyección termoestablado en color blanco mate o negro mate. Bajo pedido en cualquier color de la carta RAL.
- Cuerpo interior fabricado en termoplástico semi-cristalino de altas prestaciones mecánicas y térmicas. Dicho elemento técnico incorpora el sistema de extracción y giro de la cabeza luminosa.
- Equipo electrónico incluido en suministro y totalmente conectado a la fuente luminosa.
- Montaje empotrado mediante muelles elásticos de gran resistencia incluidos en suministro.

### Componente óptico:

- Sistema direccional telescópico combinado fabricado en termoplástico semicristalino de altas prestaciones mecánicas y térmicas con tija telescópica de aluminio de inyección el sistema permite un giro de 360° y una orientación de 90°.
- Cuerpo de reflector fabricado en aluminio de inyección. Aro antideslumbrante escalonado integrado en el cuerpo de inyección para un confort visual garantizado.
- El rango de ópticas optimizadas para lámparas HIT-TC-CE están comprendidas: SuperSpot (<10°), Spot (16°), Flood (26°).
- Cristal de protección transparente (HIT-TC-CE).
- Sistema de reposición de lámparas por parte posterior cuerpo luminoso mediante sistema de cierre de leva construido en aluminio de inyección para la fijación y un perfecto centrado de la fuente de luz sin necesidad de herramientas.
- Fuente de luz: lámparas de halogenuros metálicos HIT-TC-CE en 35 y 70 W (G8,5).



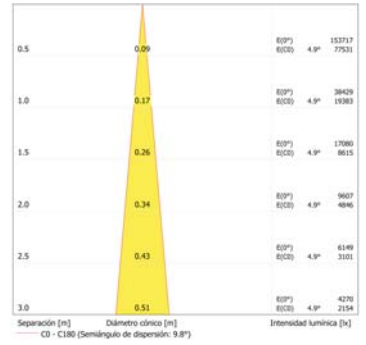
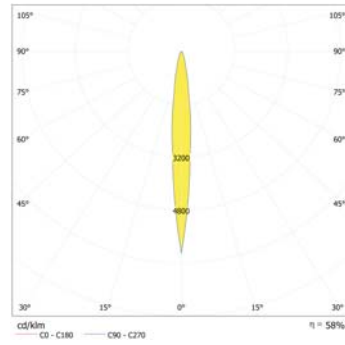
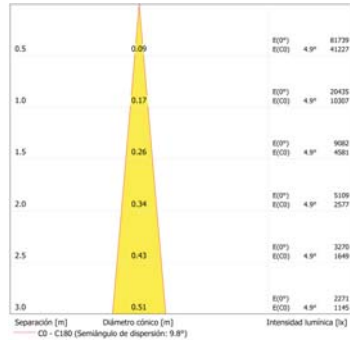
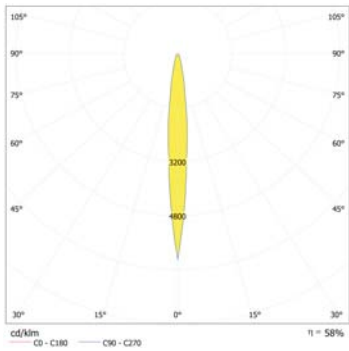
### Dimensiones



165x165 mm

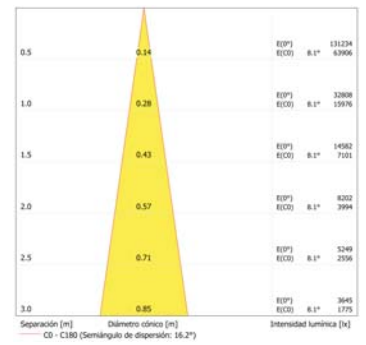
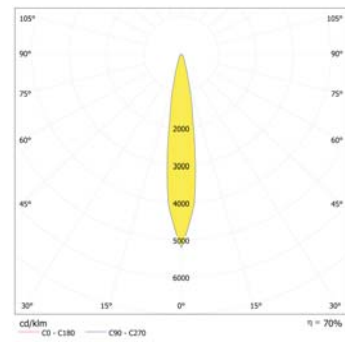
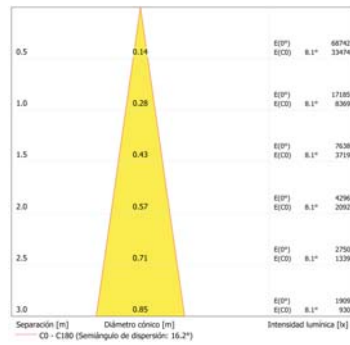
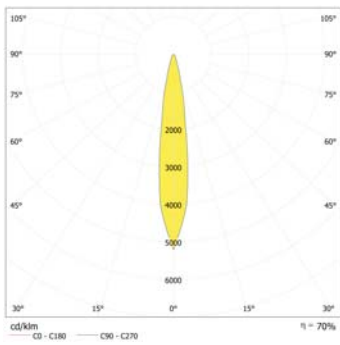
Modelo	W	A	B	Peso	Referencia	
<b>EVENT TM Downlight telescópico. En color Blanco Mate</b>						
<b>Super Spot</b>						
EVENT TM	1	HIT-TC-CE 35	175	175	1,7	36571035010SSBM
EVENT TM	1	HIT-TC-CE 70	175	175	1,7	36571070010SSBM
<b>Spot</b>						
EVENT TM	1	HIT-TC-CE 35	175	175	1,7	365710350100SBM
EVENT TM	1	HIT-TC-CE 70	175	175	1,7	365710700100SBM
<b>Flood</b>						
EVENT TM	1	HIT-TC-CE 35	175	175	1,7	3657103501000BM
EVENT TM	1	HIT-TC-CE 70	175	175	1,7	3657107001000BM

Modelo	W	A	B	Peso	Referencia	
<b>EVENT TM Downlight telescópico. En color Negro Mate</b>						
<b>Super Spot</b>						
EVENT TM	1	HIT-TC-CE 35	175	175	1,7	36571035010SSNM
EVENT TM	1	HIT-TC-CE 70	175	175	1,7	36571070010SSNM
<b>Spot</b>						
EVENT TM	1	HIT-TC-CE 35	175	175	1,7	365710350100SNM
EVENT TM	1	HIT-TC-CE 70	175	175	1,7	365710700100SNM
<b>Flood</b>						
EVENT TM	1	HIT-TC-CE 35	175	175	1,7	3657103501000NM
EVENT TM	1	HIT-TC-CE 70	175	175	1,7	3657107001000NM



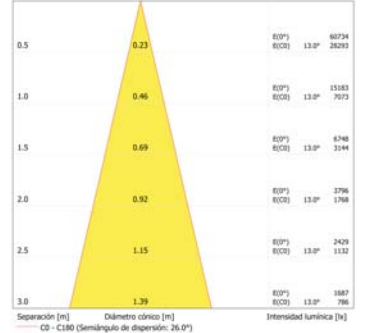
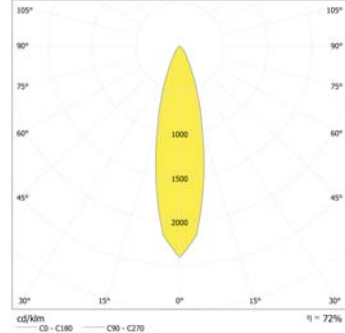
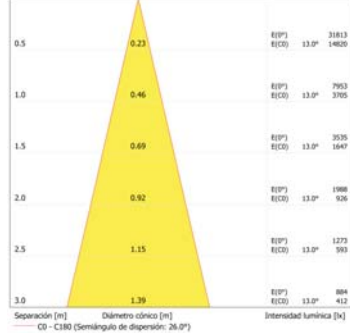
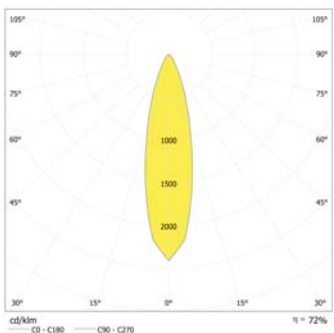
HIT-TC-CE 35W Super Spot

HIT-TC-CE 70W Super Spot



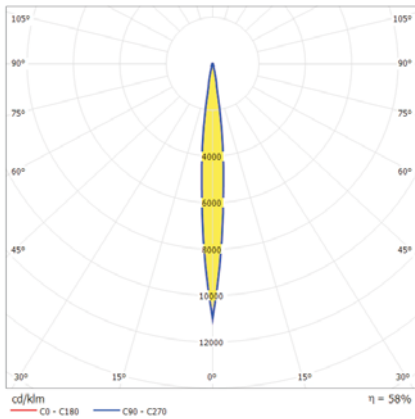
HIT-TC-CE 35W Spot

HIT-TC-CE 70W Spot



HIT-TC-CE 35W Flood

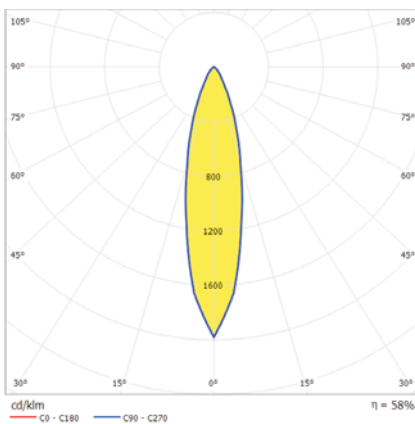
HIT-TC-CE 70W Flood



Separación [m]	Diámetro cónico [m]	E(0°) E(C0)	Intensidad luminica [lx]
0.5	0.88	4.8°	79199 39663
1.0	0.17	4.8°	19800 9916
1.5	0.25	4.8°	8800 4407
2.0	0.34	4.8°	4950 2479
2.5	0.42	4.8°	3168 1587
3.0	0.50	4.8°	2200 1102

Separación [m] Diámetro cónico [m] Intensidad luminica [lx]  
C0 - C180 (Semiángulo de dispersión: 9.6°)

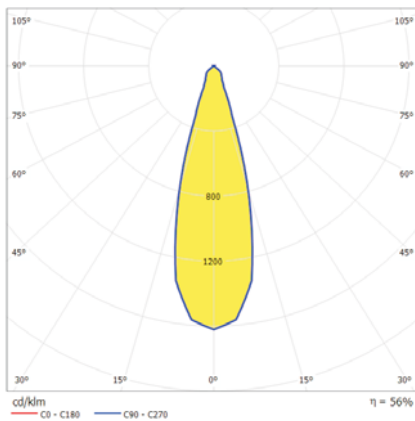
QT-LP12 90W Super Spot



Separación [m]	Diámetro cónico [m]	E(0°) E(C0)	Intensidad luminica [lx]
0.5	0.21	12.0°	14253 6715
1.0	0.43	12.0°	3563 1679
1.5	0.64	12.0°	1584 746
2.0	0.85	12.0°	891 420
2.5	1.06	12.0°	570 269
3.0	1.28	12.0°	396 187

Separación [m] Diámetro cónico [m] Intensidad luminica [lx]  
C0 - C180 (Semiángulo de dispersión: 24.0°)

QT-LP12 90W Spot

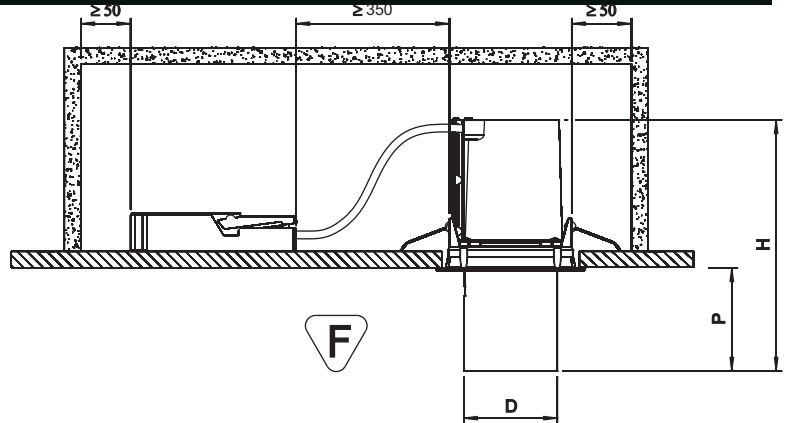
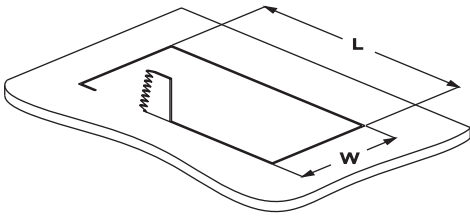


Separación [m]	Diámetro cónico [m]	E(0°) E(C0)	Intensidad luminica [lx]
0.5	0.27	15.2°	11670 5306
1.0	0.54	15.2°	2917 1327
1.5	0.82	15.2°	1297 590
2.0	1.09	15.2°	729 332
2.5	1.36	15.2°	487 212
3.0	1.63	15.2°	324 147

Separación [m] Diámetro cónico [m] Intensidad luminica [lx]  
C0 - C180 (Semiángulo de dispersión: 30.4°)

QT-LP12 90W Flood

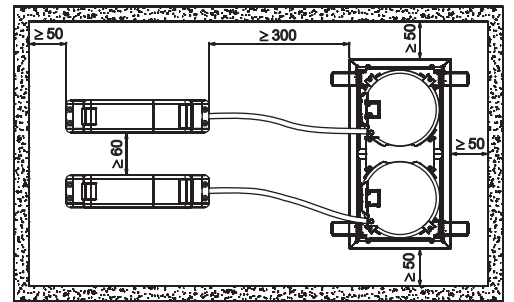
# EVENT TS / TM



**E** - No cubrir en ningún caso la luminaria con tapas aislantes térmicas o materiales similares.  
 - El montaje y la puesta en marcha sólo puede ser realizado por personal especializado autorizado.

**ENG** - The luminaire must not under any circumstances be covered with heat Insulating covers or similar materials.  
 - Installation and commissioning may only be carried out by authorized specialist.

Modelo/Model	L (mm)	W (mm)	D (mm)	H (mm)	P (mm)
Od3657 Quick TM	165	165	105	233	95
Od3657 Quick TS Individual	125	125	85	228	94
Od3657 Quick TS Doble	245	125	85	228	94



Od3657 Quick TM: 1x35/70 W HIT-Tc; 1x90 W (máx) QT-LP  
 Od3657 Quick TS individual: 1x20/35 W CDM-Tm; 1x75 W (máx) QT-LP  
 Od3657 Quick TS doble: 1x20/35 W CDM-Tm; 1x75 W (máx) QT-LP

**1**

**CDM-Tm**

**QT-LP**

**HIT-TC HF**

**2**

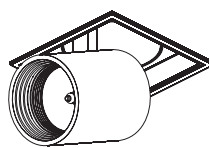
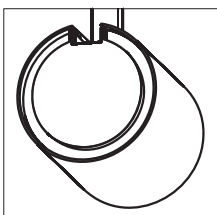
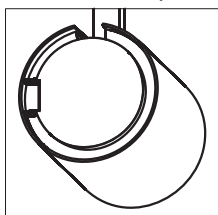
**3**

# EVENT TS / TM

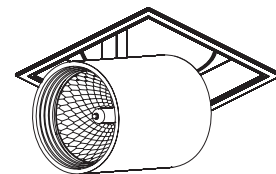


Abierto / Open

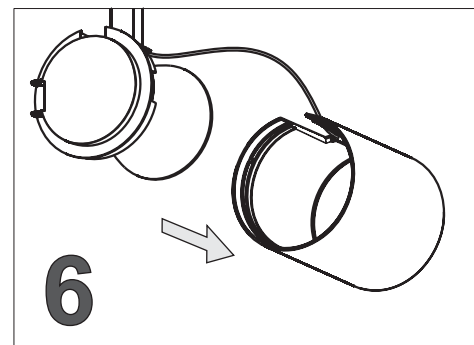
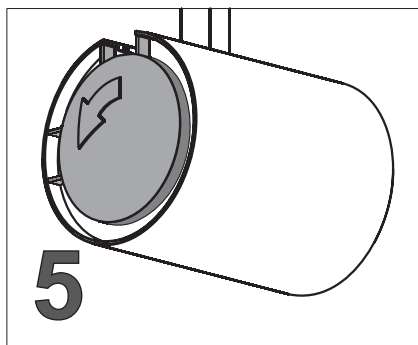
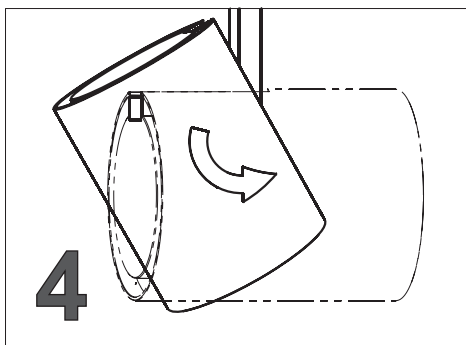
Cerrado / Closed



Od3657 Quick TS



Od3657 Quick TM



\*En el caso Super Intensivo es necesario desmontar el reflector para el posicionamiento de la lámpara.  
\*In the case Super Spot, it is necessary to disassemble the reflector for the positioning of the lamp.

**Od3657 TM\***  
35 W HIT-TC  
70 W HIT-TC

**Od3657 TS**  
20 W CDM-Tm  
35 W CDM-Tm  
75 W (máx) QT-LP

