

EVENT RTS Downlight Telescópico



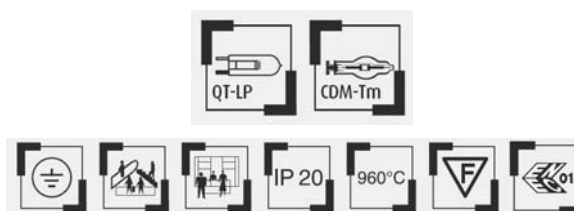
Downlight EVENT RTS sistema telescópico para iluminación de acento

Cuerpo de luminaria:

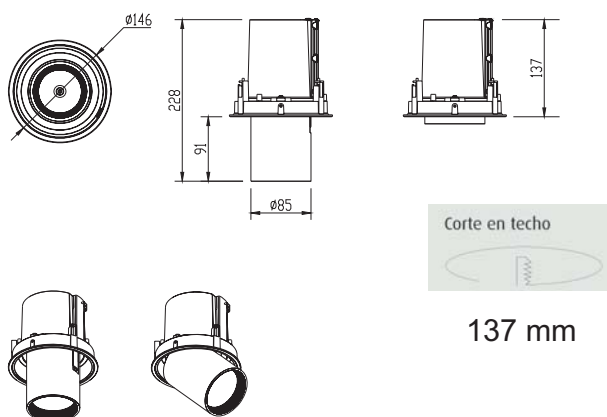
- Formado por cerco exterior conformado en termoplástico semi-cristalino de inyección de altas prestaciones mecánicas y térmicas en color blanco mate o negro mate. Bajo pedido en cualquier color de la carta RAL.
- Cuerpo interior fabricado en termoplástico semi-cristalino de altas prestaciones mecánicas y térmicas. Dicho elemento técnico incorpora el sistema de extracción y giro de la cabeza luminosa.
- Equipo electrónico incluido en suministro y totalmente conectado a la fuente luminosa.
- Montaje empotrado mediante muelles elásticos de gran resistencia incluidos en suministro.

Componente óptico:

- Sistema direccional telescópico combinado fabricado en termoplástico semicristalino de altas prestaciones mecánicas y térmicas con tija telescópica de aluminio de inyección el sistema permite un giro de 360° y una orientación de 90°.
- Cuerpo de reflector fabricado en aluminio de inyección. Aro antideslumbrante escalonado integrado en el cuerpo de inyección para un confort visual garantizado.
- El rango de ópticas optimizadas para lámparas CDM-Tm / QT-LP12 están comprendidas: SuperSpot, Spot, Flood.
- Cristal de protección transparente (CDM-Tm)
- Sistema de reposición de lámparas por parte posterior cuerpo luminoso mediante sistema de cierre de leva construido en aluminio de inyección para la fijación y un perfecto centrado de la fuente de luz sin necesidad de herramientas.
- Fuente de luz: lámparas de halogenuros metálicos CDM-Tm- 20 y 35W (PGJ5) y lámparas halógenas QT-LP12 75W (GY6,35).



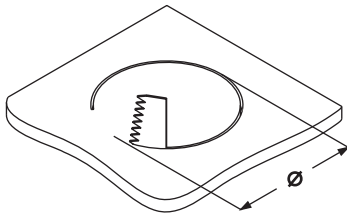
Dimensiones



Modelo	W	Ø	Peso	Referencia		
EVENT RTS Downlight telescópico. En color Blanco Mate						
Super Spot						
EVENT RTS	1	CDM-Tm	20	146	1,1	36471020T10SSBM
EVENT RTS	1	CDM-Tm	35	146	1,1	36471035T10SSBM
EVENT RTS	1	QT-LP12	75	146	1,1	36471075T10SSBM
Spot						
EVENT RTS	1	CDM-Tm	20	146	1,1	36471020T100SBM
EVENT RTS	1	CDM-Tm	35	146	1,1	36471035T100SBM
EVENT RTS	1	QT-LP12	75	146	1,1	36471075T100SBM
Flood						
EVENT RTS	1	CDM-Tm	20	146	1,1	36471020T1000BM
EVENT RTS	1	CDM-Tm	35	146	1,1	36471035T1000BM
EVENT RTS	1	QT-LP12	75	146	1,1	36471075T1000BM

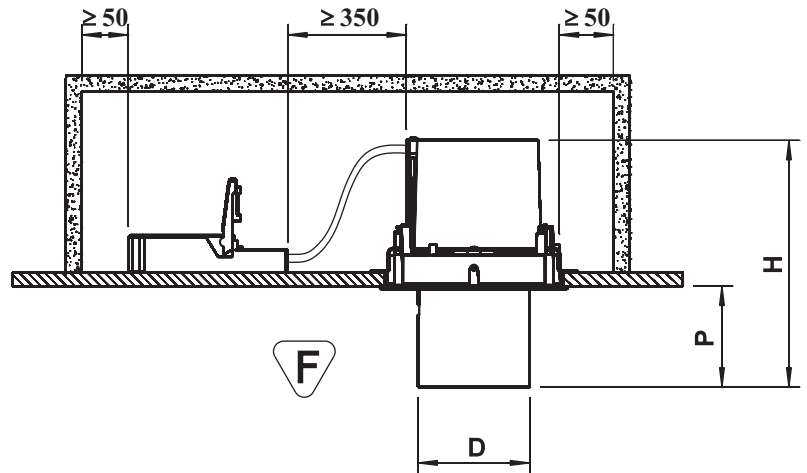
Modelo	W	Ø	Peso	Referencia		
EVENT RTS Downlight telescópico. En color Negro Mate						
Super Spot						
EVENT RTS	1	CDM-Tm	20	146	1,1	36471020T10SSNM
EVENT RTS	1	CDM-Tm	35	146	1,1	36471035T10SSNM
EVENT RTS	1	QT-LP12	75	146	1,1	36471075T10SSNM
Spot						
EVENT RTS	1	CDM-Tm	20	146	1,1	36471020T100SNM
EVENT RTS	1	CDM-Tm	35	146	1,1	36471035T100SNM
EVENT RTS	1	QT-LP12	75	146	1,1	36471075T100SNM
Flood						
EVENT RTS	1	CDM-Tm	20	146	1,1	36471020T1000NM
EVENT RTS	1	CDM-Tm	35	146	1,1	36471035T1000NM
EVENT RTS	1	QT-LP12	75	146	1,1	36471075T1000NM

EVENT RTS Downlight Telescópico



E - No cubrir en ningún caso la luminaria con tapas aislantes térmicas o materiales similares.
 - El montaje y la puesta en marcha sólo puede ser realizado por personal especializado autorizado.

ENG - The luminaire must not under any circumstances be covered with heat insulating covers or similar materials.
 - Installation and commissioning may only be carried out by authorized specialist.



Modelo/Model	Ø (mm)	D (mm)	H (mm)	P (mm)
Od3647 Quick TM	168	105	233	95
Od3647 Quick TS	137	85	228	94

Od3647 Quick TM: 1x35/70 W HIT-Tc; 1x90 W (máx) QT-LP
 Od3647 Quick TS: 1x20/35 W CDM-Tm; 1x75 W (máx) QT-LP

1

CDM-Tm

QT-LP

HIT-TC HF 230V/50Hz

2

3

4

Aflojar los tornillos (2 vueltas) antes de apretarlos.
 Loosen the screws (2 turns) before tightening.

EVENT RTS Downlight Telescópico

