

# PROYECTORES CLÁSICOS

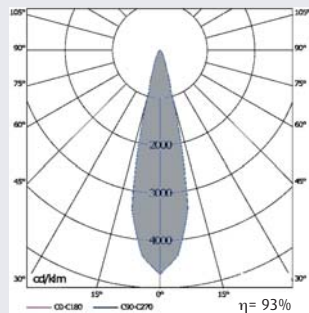
## CUADRO Proyector para carril electrificado trifásico

### • Cuerpo de luminaria:

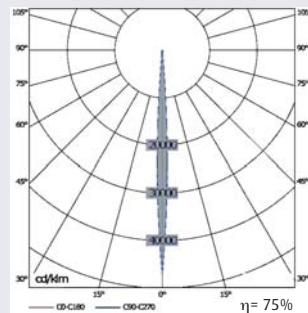
- Luminaria con adaptador trifásico universal.
- Articulación giratoria en 360° y orientable 2x90°.
- Clase I.
- Aro soporte lámpara: aluminio de inyección termoestabilizado.

### • Equipamientos:

- Versiones QR111:
  - Portalámparas: Clavija plana 6,3.
  - Transformador electrónico de seguridad de 35 a 100 W.
- Versiones HIR111:
  - Portalámparas: GX8,5.
  - Balasto electrónico incorporado.



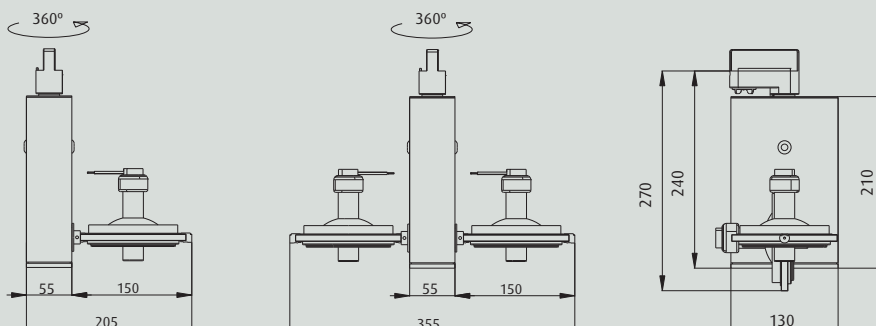
1 QR111 50W 24°



1 QR111 50W 4°



## Dimensiones





## LUMINARIAS

| Modelo  | W   | Peso | Referencia |
|---|-----|------|------------|
| <b>CUADRO Proyector para carril electrificado. En color blanco</b>  |     |      |            |
| <b>Versión monolámpara</b>  |     |      |            |
| CUADRO 1 QR111  | 100 | 1,3  | 001334     |
| CUADRO 1 HIR111   | 35  | 1,5  | 001338     |
| CUADRO 1 HIR111   | 70  | 1,5  | 001342     |
| <b>Versión doble</b>  |     |      |            |
| CUADRO 2 QR111  | 100 | 1,6  | 001336     |
| CUADRO 2 HIR111   | 35  | 2,0  | 001340     |
| CUADRO 2 HIR111   | 70  | 2,0  | 001344     |
| <b>CUADRO Proyector para carril electrificado. En color titanio</b> |     |      |            |
| <b>Versión monolámpara</b>  |     |      |            |
| CUADRO 1 QR111  | 100 | 1,3  | 001333     |
| CUADRO 1 HIR111   | 35  | 1,5  | 001337     |
| CUADRO 1 HIR111   | 70  | 1,5  | 001341     |
| <b>Versión doble</b>  |     |      |            |
| CUADRO 2 QR111  | 100 | 1,6  | 001335     |
| CUADRO 2 HIR111   | 35  | 2,0  | 001339     |
| CUADRO 2 HIR111   | 70  | 2,0  | 001343     |