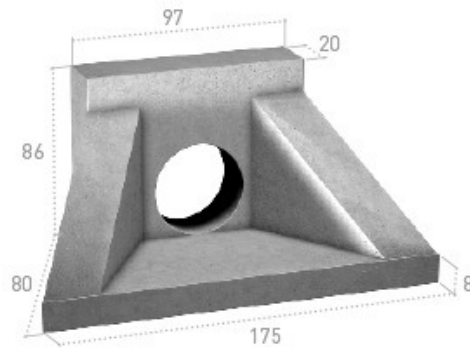


Embocadura travesías



Medidas en cm.



Ref.	ØTubo	Peso kg/u.	Uds. palet	Consultar precios
EMT	30 Ø	695	2	