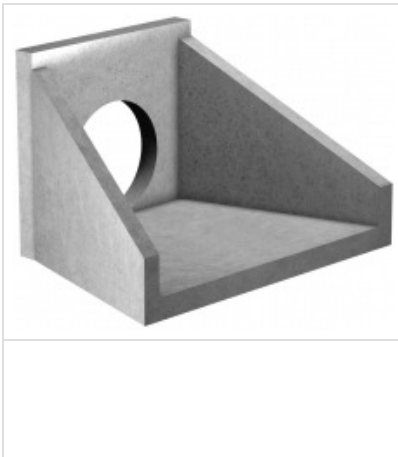
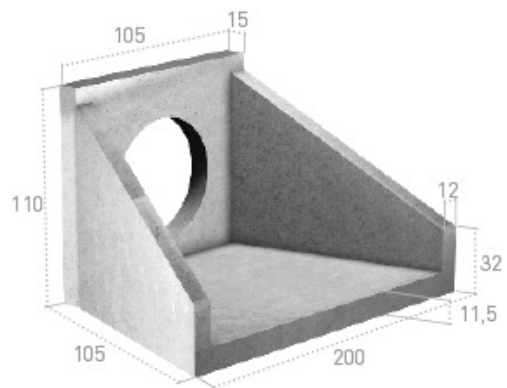


## Embocadura armada mediana



Medidas en cm.



Ref.	ØTubo	Peso kg/u.	Uds. palet	Consultar precios
<b>EM50</b>	50 Ø	1250	2	
<b>EM60</b>	60 Ø	1250	2	