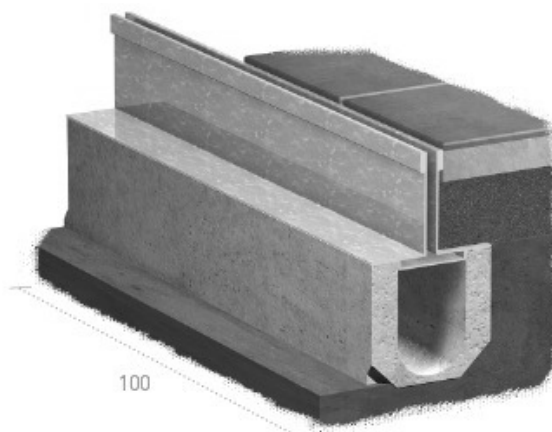


Canales 20/30 con entroque de caz metálico

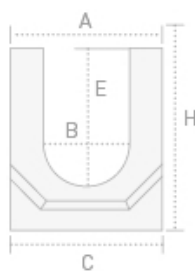


Medidas en cm.

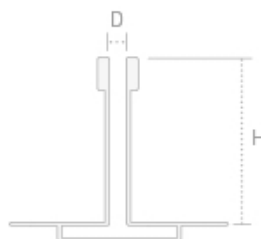


| Ref. | A | B | C | E | H | Peso kg/u. | Ml palet | Consultar precios |
|---------------|----|------|----|----|----|------------|----------|-------------------|
| CA15SA | 15 | 10 | 16 | 14 | 22 | 40 | 30 | |
| CA20SA | 20 | 12 | 21 | 17 | 28 | 84 | 16 | |
| CA30SA | 30 | 22,5 | 32 | 26 | 35 | 116 | 9 | |

Canal sin ángulo ni casquillo



Medidas en cm.



| Ref. | H | D | Consultar precios |
|-----------------|----|-----|-------------------|
| SUMCA15E | 10 | 2 | |
| SUMCA20E | 15 | 2 | |
| SUMCA30E | 20 | 2,5 | |