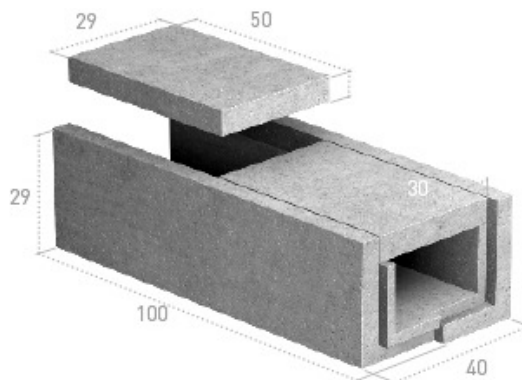


## Canal AVE para vía general tipo ADIF



### Canal

Medidas en cm.



Ref.	Peso kg/u.	Uds. palet	Consultar precios
<b>CAAVE29</b>	143	12	

### Tapa

Medidas en cm.

Ref.	Peso kg/u.	Uds. palet	Consultar precios
<b>TACAAVE</b>	22	60	