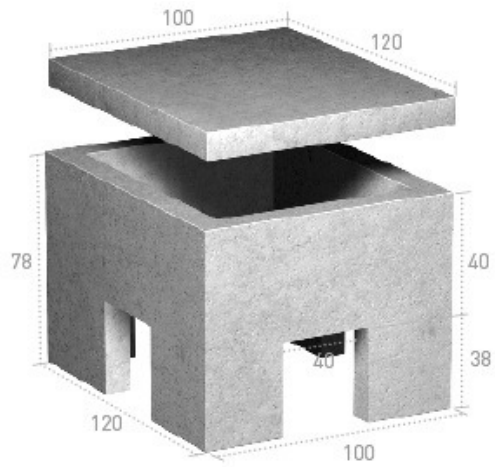


Arqueta eléctrica Peusa



Medidas en cm.



	Ref.	Peso kg/u.	Uds. palet	Consultar precios
Arqueta	ARPEUSA	650	-	
Tapa	TAPEUSA	301	5	