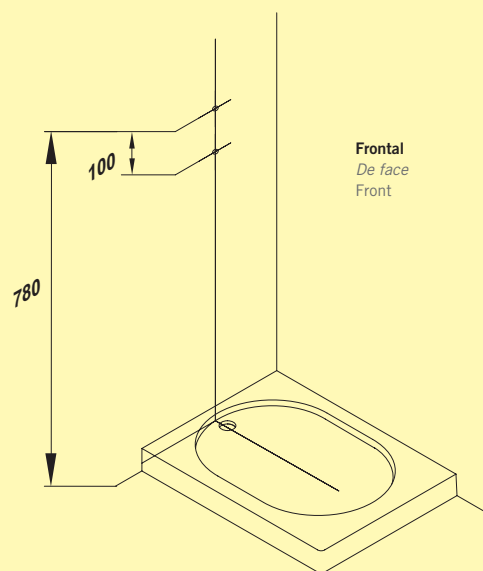


# TAO - 1

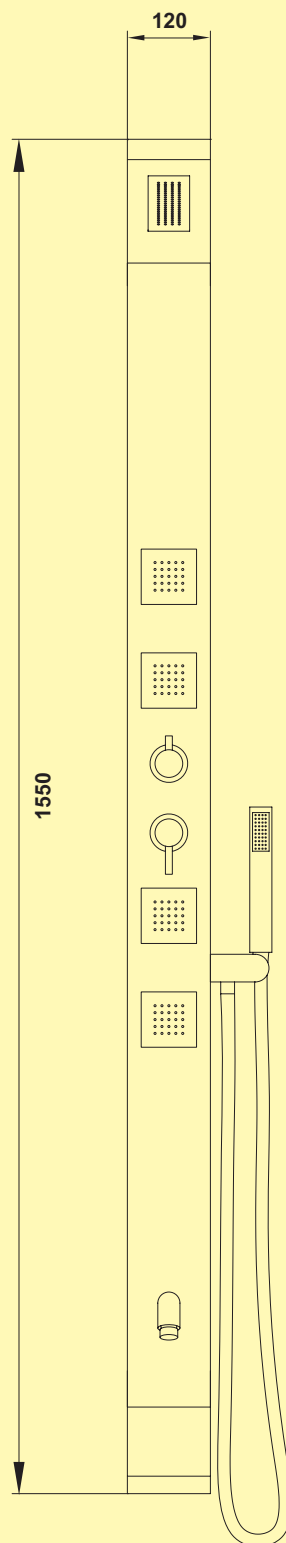
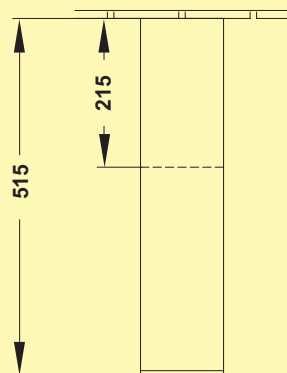




# TAO - 1



Cotas conexiones fontanería *Cotes connexions plomberie* Plumbing connections



## CARACTERÍSTICAS TÉCNICAS

*Caractéristiques techniques*  
 Technical characteristics

### TAO 1

**Columna de hidromasaje para plato de ducha**  
*Colonne d'hydromassage pour receveur de douche*  
 Hydromassage column for shower tray

#### Acabado Aluminio Mate

*Finí aluminium mate*  
 Matte aluminium finishing

#### Grifería termostática

*Robinetterie thermostatique*  
 Thermostatic fittings

#### Teleducha

*Téledouche*  
 Hand-held shower

#### Rociador

*Arroseur*  
 Overhead sprinkle

#### 4 jets verticales

*4 jets verticaux*  
 4 vertical jets

#### Grifo inferior para enjuague de pies

*Robinet bas pour rinçage des pieds*  
 Base-level tap for washing feet

#### Sistema antical en jets y duchas

*Système anticalcaire dans les jets et les douches*  
 Anti-scaling system in jets and showers

TAO 1



**Aluminio** / Aluminio / Aluminium