

arq

gala **VIP**



El equilibrio que sustenta volúmenes que contienen espacios sorprendentes, elementos integrados. Arquitectura interior.

L'équilibre entre des volumes qui contiennent des espaces surprenants, des éléments intégrés. Une architecture d'intérieur.

Equilibrium. Sustaining volumes that contain surprising spaces, integrated elements. Interior architecture.

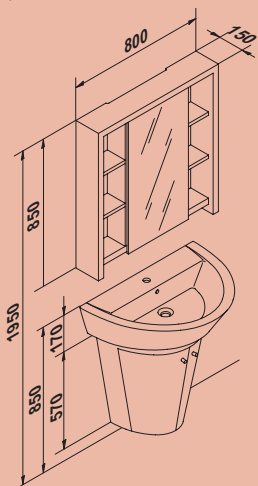


arq

gala **VIP**



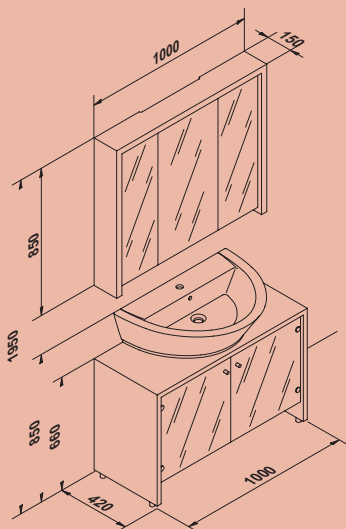
**MUEBLE CÓNICO SUSPENDIDO
 PARA LAVABOS DE 75 / 65 cm.**
*MEUBLE CONIQUE SUSPENDU POUR
 LAVABOS DE 75 / 65 cm.*
 WALL-HUNG CONICAL UNIT FOR
 75 / 65 cm. WASHBASINS



MUEBLE ESPEJO 100 cm.
MEUBLE MIROIR 100 cm.
 MIRROR UNIT 100 cm.



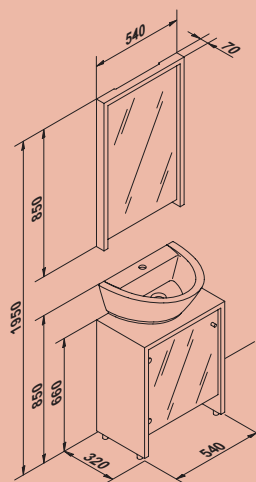
MUEBLE DE 80/100 CM. PARA LAVABO DE 65/75 cm.
MEUBLE DE 80/100 CM. POUR LAVABO DE 65 / 75 cm
 80 / 100 cm. UNIT FOR 65 / 75 CM. WASHBASIN



ESPEJO 54 cm. / 80 cm. / 100 cm.
MIROIR 54 cm. / 80 cm. / 100 cm.
 MIRROR 54 cm. / 80 cm. / 100 cm.



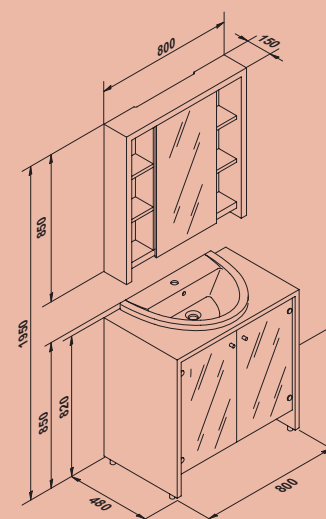
MUEBLE DE 54 cm. PARA LAVAMANOS
MEUBLE DE 54 cm. POUR LAVE-MAINS
 54 cm. UNIT FOR HANDBASIN



MUEBLE ESPEJO 80 cm.
MEUBLE MIROIR 80 cm.
 MIRROR UNIT 80 cm.



MUEBLE DE 80 cm. PARA LAVABO DE EMPOTRAR
MEUBLE DE 80 cm. POUR LAVABO À ENCASTRER
 80 cm. FOR RECESSED WASHBASIN



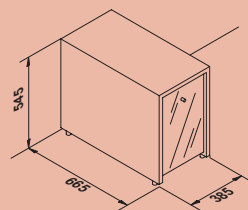
Grifería arq. en pág. 68
Robinetterie arq. voir page 68
 Fitting **arq.** on page 68

ELEMENTO OPCIONAL
ÉLÉMENT OPTIONNEL
 OPTIONAL UNIT



LUMINARIA PARA ESPEJO Y MUEBLES ESPEJOS
LUMINAIRE POUR MIROIR ET MEUBLES MIROIRS
 LUMINAIRE FOR MIRROR AND MIRROR UNITS

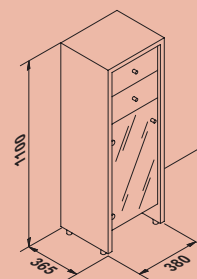
MUEBLE AUXILIAR DE BAÑERA
MEUBLE D'APPOINT POUR SALLE DE BAINS
 AUXILIAR UNIT FOR BATHTUB



MUEBLE COLUMNA ALTA 195 cm.
Mano izquierda / Mano derecha
MEUBLE COLONNE HAUTE 195 CM.
Main gauche / Main droite
 HIGH STORAGE UNIT 195 cm.
 Left hand / Right hand



MUEBLE COLUMNA BAJA 110 cm.
Mano izquierda / Mano derecha
MEUBLE COLONNE BASSE 110 cm.
Main gauche / Main droite
 LOW STORAGE UNIT 195 cm.
 Left hand / Right hand



sanitario a combinar *sanitaire à combiner* sanitaryware to mix and match
los muebles y lavabos arq. combinan con la serie arq. y arq. suspendida, página 76-83
les meubles et lavabos arq. peuvent facilement se combiner avec la serie arq. et arq. Suspendue, page 76-83
 furniture and washbasins are suitable for **arq.** collection and wallhung **arq.**, page 76-83

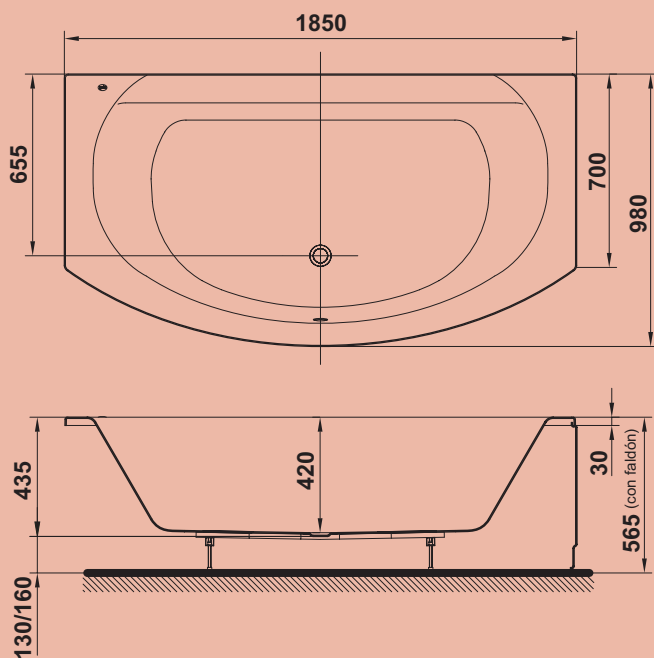
arq

gala **VIP**



BAÑERA
 RECEVEUR DE DOUCHE
 SHOWER TRAY

arq



Para más información ir a la pág. 192-193

Plus information dans la page 192-193

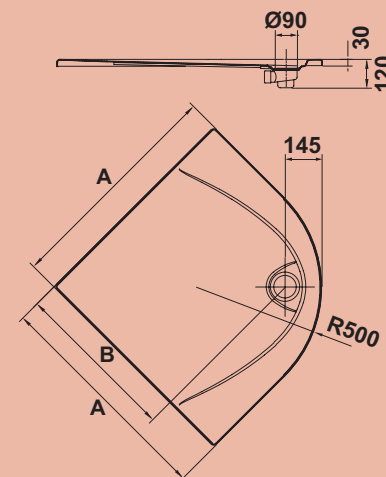
More information on page 192-193

900 x 900 / 800 x 800 mm.



PLATO DE DUCHA ANGULAR
 RECEVEUR DE DOUCHE D'ANGLE
 SHOWER CORNER TRAY

	A	B
900 x 900	900	225
800 x 800	800	204

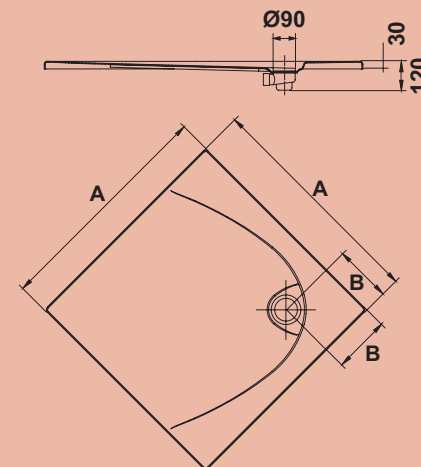


1000 x 1000 / 900 x 900 / 800 x 800 mm.



PLATO DE DUCHA
 RECEVEUR DE DOUCHE
 SHOWER TRAY

	A	B
1000 x 1000	1000	752
900 x 900	900	651
800 x 800	800	551



800 x 1200 mm.



PLATO DE DUCHA
 RECEVEUR DE DOUCHE
 SHOWER TRAY

