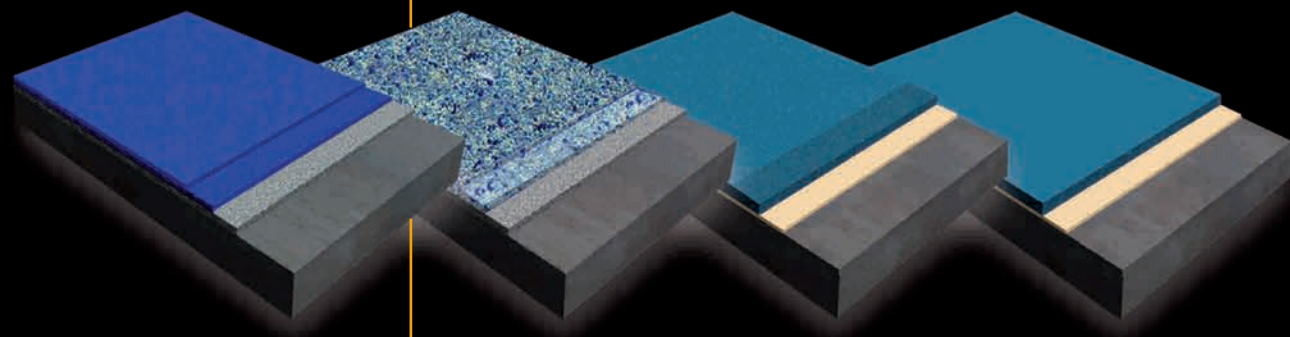


CUANDO INNOVE EN EL SUELO,
PIENSE EN ASSAPOX®




MURCIA
Pacheca de Abajo, 1
San Pedro del Pinatar
Tel. 968 18 04 02
Fax. 968 18 39 51
info@assa.es

MADRID
Pico Almanzor, 22
Arganda del Rey, (Junto hotel NH)
Tel. 91 870 68 22
Fax. 91 872 95 79
madrid@assa.es

SEVILLA
Pol. Ind. La Negrilla
C/ Laminadora, Nave 52
Tel. y Fax: 954 512 896
sevilla@assa.es

VALENCIA
Pol. Ind. El Bony, C/ Proyecto, 21
Catarroja
Tel. y Fax: 961 272 481
valencia@assa.es

LISBOA
Centro Empresarial Amoet-Armazém "G"
Cavaleira-Lourel, 2710 Sintra
Tel. 96 703 47 12
portugal@assa.es



UN SUELO
UNA SOLUCIÓN
ASSAPOX®

DIFERENTES USOS

► CADA NECESIDAD, LA SOLUCIÓN MÁS ADECUADA



INDUSTRIA ALIMENTARIA



HOSPITALES/LABORATORIOS



MAQUINARIA PESADA



LOGÍSTICA Y ALMACENES



APARCAMIENTOS



ESPACIOS PÚBLICOS

MATERIALES

► ELECCIÓN DEL PRODUCTO MÁS IDÓNEO

Gama Assapox®



EPOXI

Gama Assapur®



POLIURETANOS

Gama Assacril®



ACRÍLICOS

LA MEJOR ELECCIÓN PARA SU INSTALACIÓN INDUSTRIAL Y DECORATIVA.

El pavimento es el primer elemento sometido a desgaste en cualquier instalación industrial, por el continuo paso de todo tipo de tráfico, tanto de maquinaria como peatonal, además de eso todos los días tienen que resistir la caída de productos que atacan y ensucian su superficie por lo que es necesario limpiarlos a diario con detergentes agresivos.



El Grupo ASSA dispone de una amplia gama: ASSAPOX, ASSAPUR y ASSACRIL, basadas en resinas epoxi, poliuretanos y acrílicos que han sido diseñadas específicamente para ofrecer las máximas prestaciones en entornos tales como hospitales, escuelas, estaciones de bomberos, fábricas, almacenes y cocinas industriales.

Nuestros recubrimientos de suelos industriales son excepcionalmente fuertes y mantendrán sus resistencia y durabilidad, año tras año. Independientemente de las necesidades de su instalación, el Grupo ASSA tiene el sistema de revestimiento de suelo industrial que necesita.

El suelo Industrial a base de pavimentos continuos es la mejor elección porque ofrece:

- Pavimentos químicamente resistentes a la mayoría de productos existentes en industria alimentaria.
- Instalación con poco tiempo de inactividad
- Sanitarios y fácil de limpiar
- Extremadamente resistente a la abrasión y el impacto
- Características decorativas y atractivas

Decorativos y Creadores de ambientes

Para crear un ambiente acogedor, instalaciones gubernamentales, escuelas, edificios de oficinas y otras instalaciones. Se puede compaginar la elección de un pavimento de excepcional durabilidad con un aspecto atractivo y personalizado. El Grupo ASSA reúne en un solo sistema de pavimentación ambos requisitos. Nuestros suelos industriales epoxi, poliuretanos y acrílicos se pueden fabricar en distintos colores para lograr el efecto ambiental deseado.

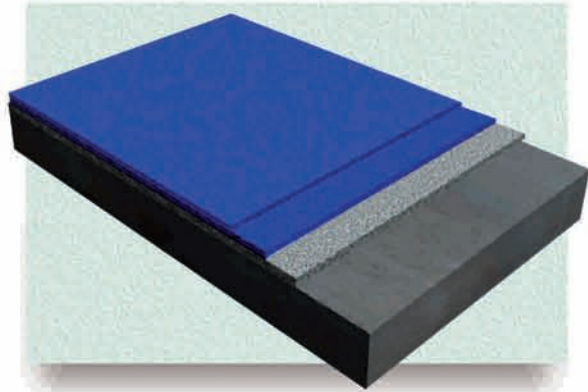
TRANSPARENTES • COLOREADOS • FLEXIBLES • RÍGIDOS • INTERIORES • EXTERIORES • MATES
• SATINADOS • BRILLANTES • ACUOSA • 100% SÓLIDOS • IMPRIMACIONES • PUENTES DE UNIÓN
• CAPAS INTERMEDIAS • CAPAS FINALES • MASILLAS • PINTURAS

SISTEMA PINTURA

► EL MEJOR SISTEMA PARA CADA USO



SISTEMA PINTURA



MATERIALES DEL SISTEMA

- ① Hormigón
- ② Assapox Velvet
- ③ Assapox Velvet
- ④ Assapox Velvet

VARIANTES DEL SISTEMA

- * Assapox Layer W
- * Assapox W
- * Assapox Velvet
- * Assapur Elastic
- * Assapur ET
- * Assapur Monocomponente

ASSAPOX® VELVET. Pintura para Parking

CARACTERÍSTICAS

Assapox® VELVET, ligante epoxídico especialmente diseñado para el revestimiento, sellado y terminación de soportes de hormigón.

Ventajas:

- Alto poder de adherencia
- Gran rendimiento y aplicabilidad
- Rapidez de secado y repintado en condiciones de bajas temperaturas como 10°C
- Baja viscosidad
- Libre de disolventes
- Fácil aplicación y limpieza
- Economía, bajo consumo y resistente a la abrasión

Usos:

- Capa de pintura sobre hormigón, soportes cementosos y morteros epoxi
- Permite capas espolvoreadas-antideslizantes
- Especial parking, centros logísticos, centros de almacenamiento...

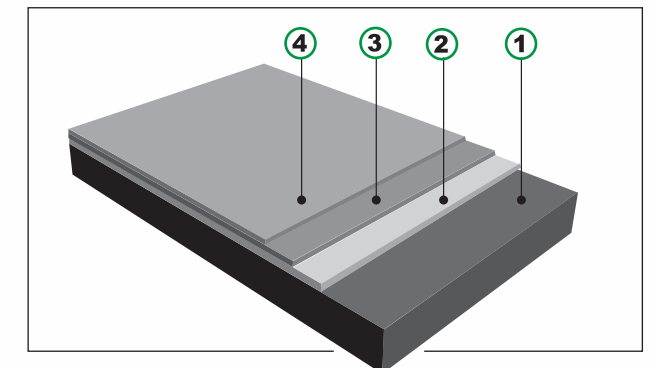
HERRAMIENTAS

- Lijadora
- Aspirador
- Rodillo de pelo corto
- Air-Less



MODO DE APLICACIÓN

- ① **Preparación del soporte** con medios mecánicos (lijado, granallado o fresado) y aspirado para eliminar los restos de la lechada de cemento generado.
- ② **Lisaje**, aplicación de una primera capa de resina epoxi con Assapox® VELVET con rodillo dejando una dotación de 0,3 kg/m²
- ③ **Segunda capa** a modo de fondo, al día siguiente, se aplica a rodillo Assapox® VELVET dejando una dotación de 0,2 kg/m²
Opción antideslizante: espolvoreo de árido.
- ④ **Capa definición**, se aplicará la última capa con resina coloreada Assapox® VELVET con una dotación de 0,2 kg/m², mediante rastrillo de goma y repaso con rodillo de pelo corto.



CONSUMOS ORIENTATIVOS

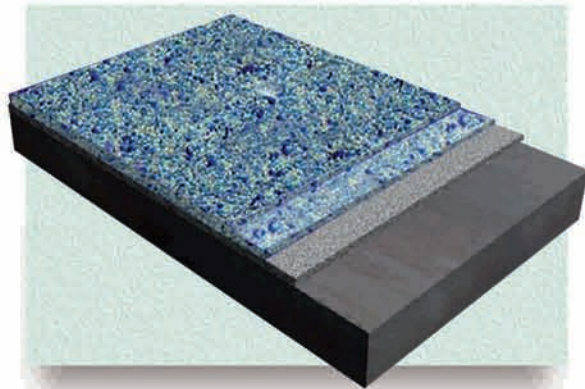
- | | |
|-------------------|-----------------------|
| 2. ASSAPOX VELVET | 0,3 Kg/m ² |
| 3. ASSAPOX VELVET | 0,2 Kg/m ² |
| 4. ASSAPOX VELVET | 0,2 Kg/m ² |

SISTEMA MULTICAPA

► EL MEJOR SISTEMA PARA CADA USO



SISTEMA PINTURA



MATERIALES DEL SISTEMA

- ① Hormigón
- ② Assapox base
- ③ Assapox Layer + Assadur Color
- ④ Assapox Kit

VARIANTES DEL SISTEMA

- * Assapox Industrial
- * Assapox Decorativo
- * Assapox W
- * Assapox Conductivo
- * Assapur Park dec

ASSAPOX® MULTILAYER. Multicapa decorativo

CARACTERÍSTICAS

Assapox® MULTILAYER, pavimento antideslizante de alta resistencia mecánica.

Ventajas:

- Sistema sin juntas de gran resistencia mecánica
- Antideslizante a medida, permite acabados en varios grados de rugosidad
- No atacable por microorganismos
- Resistencia a la compresión e impactos
- Permite la limpieza con agua a presión
- Espesor del sistema de 2,5 a 3mm (en casos necesarios se puede aumentar)
- Altas prestaciones en bajo espesor
- Durabilidad
- Totalmente impermeable y de fácil limpieza
- Buen comportamiento ante la mayoría de ataques químicos (consultar fichas técnicas)

Usos:

- Pavimentos de bajo espesor y exigente en prestaciones mecánicas en la industria
- Especial cárnics, lonjas, rampas, catering, bodegas
- Acabados decorativos personalizados, utilizando áridos coloreados
- Oficinas, mercados, tiendas, baños, despachos

CONSUMOS ORIENTATIVOS

1. ASSAPOX BASE + ASSADUR 0,4	0,6 + 0,3 Kg/m ²
ASSADUR 0,7MMm	3 -4 Kg/m ²
2. ASSAPOX LAYER + ASSADUR 0,4	1,5 + 0,75 Kg/m ²
ASSADUR COLOR 0-4-0,9 MMm	3-4 Kg/m ²
3. ASSAPOX KIT	0,6 Kg/m ²

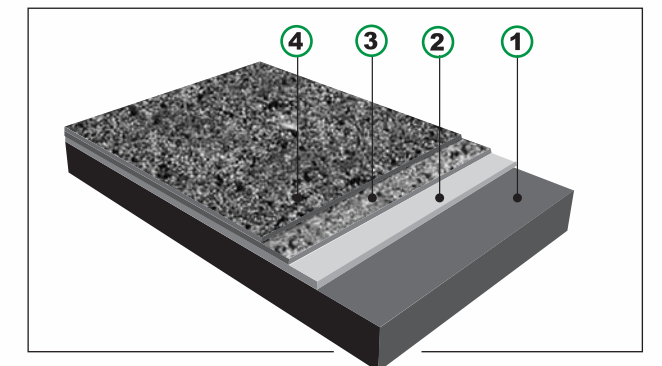
HERRAMIENTAS

- Lijadora
- Aspirador
- Llama plana o dentada
- Rastra de goma o rodillo
- Rodillo de pelo corto



MODO DE APLICACIÓN

- ① **Preparación del soporte** con medios mecánicos (lijado, granallado o fresado) y barrido/aspirado para eliminar los restos de la lechada de cemento generado.
- ② **Lisaje**, aplicación de la primera capa con resina epoxi Assapox® BASE mezclada con áridos de cuarzo granulometría 0,4 mm. La relación de mezcla árido/resina 0,5/1 con una dotación de mezcla de 0,9 kg/m² y aplicación a rastrillo de goma o llana.
A continuación, **espolvoreo** a saturación con áridos de cuarzo de granulometría 0,7 mm, con un consumo de 3 a 4 kg/m²
- ③ Al día siguiente, se barre el árido sobrante, se lija y aspira. Una vez preparado se aplicará la **segunda capa** a modo de fondo, con una mezcla de resina epoxy Assapox® LAYER y áridos de cuarzo de granulometría 0,4 mm. La relación de mezcla árido/resina 0,5/1 con una dotación de mezcla de 2,25 kg/m² y aplicación a rastrillo de goma o llana.
A continuación, se procede al **espolvoreo** a saturación con áridos de cuarzo de granulometría 0,4-0,9 mm de Assapox® COLOR con un consumo de 3 a 4 kg/m²
- ④ **Capa de acabado**, última capa con resina epoxy coloreada Assapox® KIT. Con una dotación de 0,6 kg/m² y aplicación a rastrillo de goma y repaso con rodillo de pelo corto.

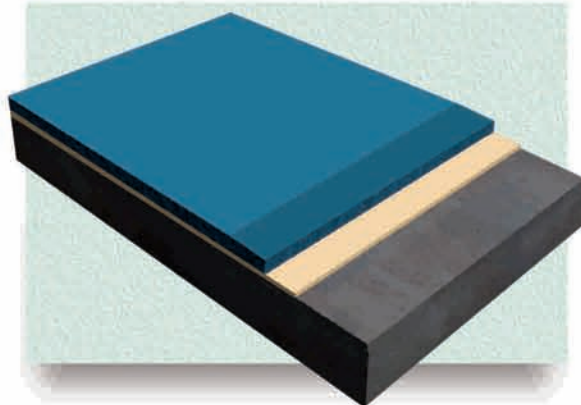


SISTEMA EPOXI MORTERO

► EL MEJOR SISTEMA PARA CADA USO



SISTEMA PINTURA



MATERIALES DEL SISTEMA

- ① Hormigón
- ② Assapox Tap
- ③ Assapox Morter
- ④ Assapox Layer

VARIANTES DEL SISTEMA

- * Morter Industrial
- * Morter Decorativo
- * Morter Fax
- * Morter Slurry
- * Morter Assacor

ASSAPOX® MORTER. Mortero industrial

CARACTERÍSTICAS

Assapox® MORTER, pavimento epoxi rugoso, resistente a solicitaciones extremas.

Ventajas:

- Es el más fuerte de los pavimentos epoxi y puede servir de base previa como pavimento o mortero de bacheado de otros pavimentos epoxi
- Acabados en varios grados de rugosidad
- Espesores del sistema de 5 a 8 mm (en casos necesarios se puede aumentar)
- Regulariza por su gran espesor
- Resistencia mecánica extrema
- Excelente adherencia y compatibilidad con hormigón
- Inmediata puesta en servicio por su rapidez de curado
- Sistema mecánicamente sólido y monolítico. Aguanta tráfico pesado
- Muy buena resistencia a compresión e impactos, no atacable por microorganismos
- Posibilidad de limpieza con medios tales como agua a alta presión
- Durabilidad asegurada

Usos:

- Pavimento tradicional de mortero seco epoxi en industria con altas exigencias mecánicas
- Industria con tráfico pesado, cárnica, frigorífica, bodegas
- La variante Assapox® MORTER en industria láctea, zumos, cocinas industriales y otras con altos requerimientos químicos y de temperatura.

CONSUMOS ORIENTATIVOS

2. ASSAPOX TAP	0,3 Kg/m ²
3. ASSAPOX MORTER+ ASSADUR 0,8	1,7 + 10 Kg/m ²
4. ASSAPOX LAYER+ AEROSIL 380	0,6 + 0,05 Kg/m ²

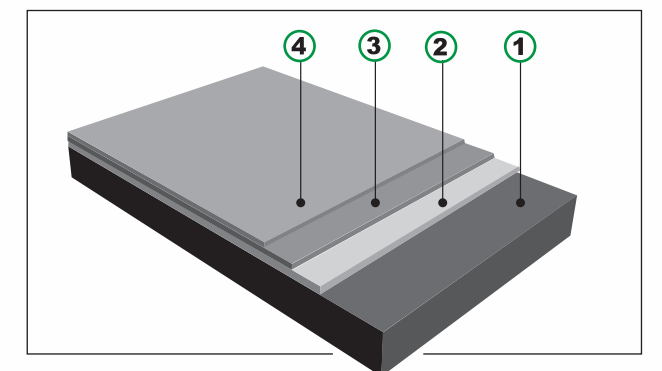
HERRAMIENTAS

- Llana plana o dentada
- Rastra de goma o rodillo
- Rodillo de pelo corto



MODO DE APLICACIÓN

- ① **Preparación del soporte** con medios mecánicos (lijado, granallado o fresado) y barrido/aspirado para eliminar los restos de la lechada de cemento generado
- ② **Imprimación**, aplicación de la primera capa con resina epoxy Assapox® TAP. La dotación será de 0,3 kg/m² aplicada a rodillo
- ③ **Mortero seco**, transcurrida una hora y la imprimación con "tac" algo de (pegajosidad). Se procede al mezclado del mortero de resina epoxy Assapox® MORTER con áridos de cuarzo seleccionado de granulometría 0,8 mm Assadur. La relación de la mezcla resina /árido de 1/6. El mortero se extiende mediante llana plana o regla de nivelación dejando una dotación de 2,3 kg/m² y milímetro de espesor. A continuación se procede al compactado con llana plana o máquina compactadora especial. Tener la precaución de limpiar con asiduidad en el caso de compactar con llana
- ④ **Capa de sellado**, al día siguiente se aplicará la última capa de resina epoxy coloreada Assapox® LAYER. La dotación será de 0,6 kg/m² mediante rastrillo de goma y repaso con rodillo de pelo corto. El Assapox® LAYER se espesará con AEROSIL 380.

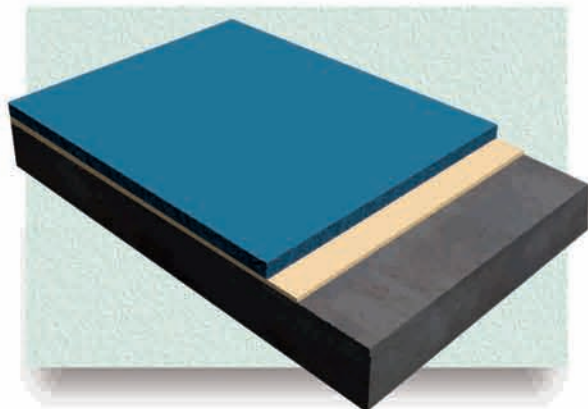


SISTEMA EPOXI AUTONIVELANTE

► EL MEJOR SISTEMA PARA CADA USO



SISTEMA PINTURA



MATERIALES DEL SISTEMA

- ① Hormigón
- ② Assapox Imprimación
- ③ Assapox Avant
- ④ Assapox Cover

VARIANTES DEL SISTEMA

- * Level Industrial
- * Level Decorativo
- * Level Conductivo
- * Level MADI
- * Level DECK
- * Level Picture

ASSAPOX® SELF-LEVEL. Autonivelante industrial

CARACTERÍSTICAS

Assapox® SELF-LEVEL, pavimento epoxi liso especial para ambientes asépticos

Ventajas:

- Planimetría espectacular con posibilidad de acabado liso o antideslizante
- Alta resistencia mecánica y química
- El acabado liso permite limpieza de alto grado (Ideal para áreas mantenidas con técnicas asépticas)
- Elevada durabilidad
- Variaciones del sistema permite disipar la conductividad eléctrica
- Grandes posibilidades decorativas con acabados en color, mezcla de color, imágenes inmersas

Usos:

- Pavimento tradicional en la industria farmacéutica
- Laboratorios
- Hospitales en área de camas, pasillos, consultas, quirófanos
- Tiendas de moda, despachos, oficinas

CONSUMOS ORIENTATIVOS

1. ASSAPOX PRIMER	0,25 Kg/m ²
2. ASSAPOX PRIMER	0,25 Kg/m ²
3. ASSAPOX AVANT+ ASSADUR 0,4	2 + 1 Kg/m ²
4. ASSAPUR COVER	0,08 Kg/m ²

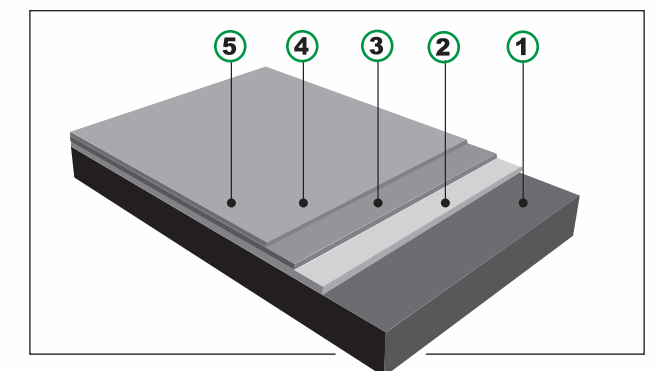
HERRAMIENTAS

- Rastra de goma o rodillo
- Llana plana o dentada
- Rodillo de puas



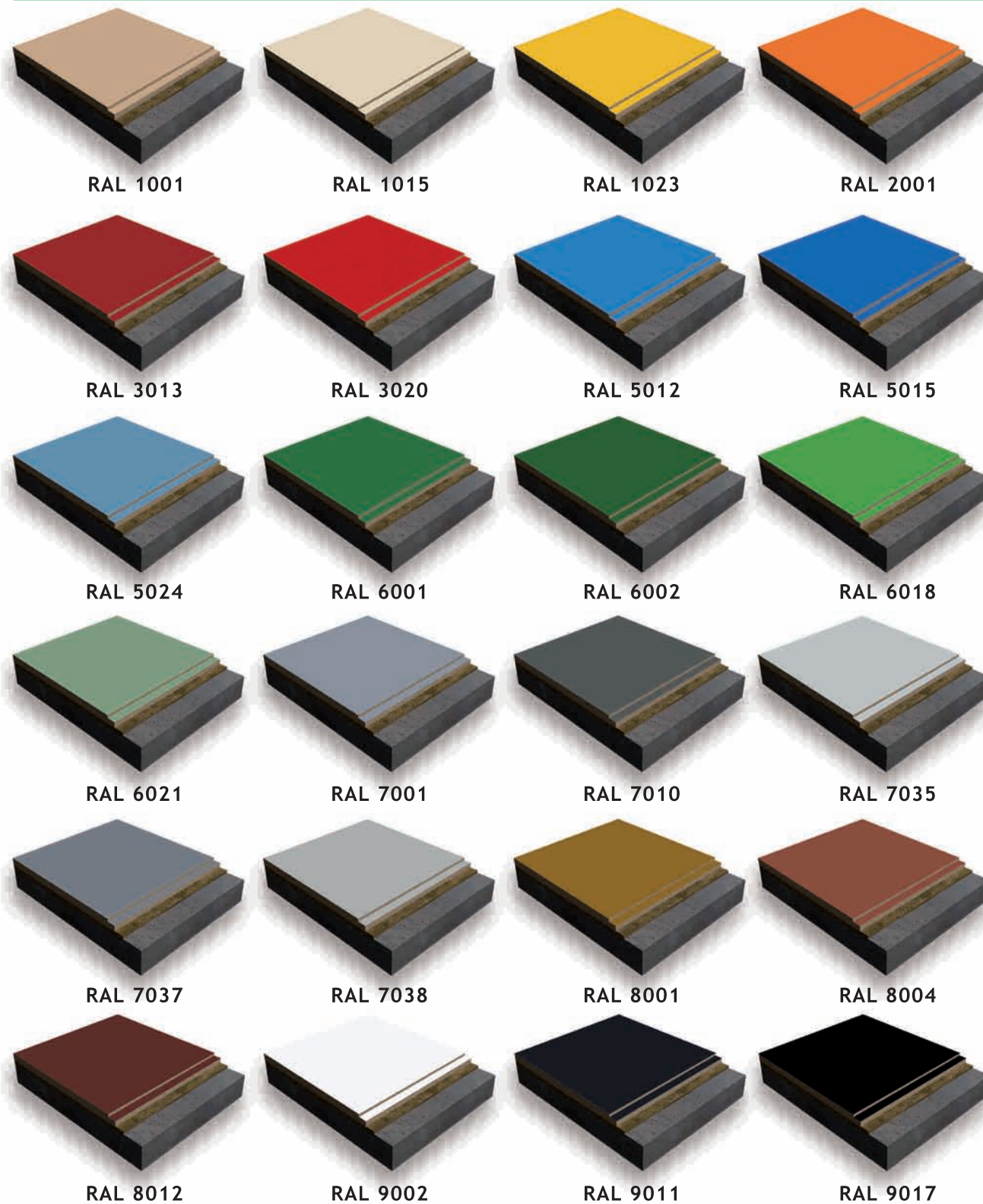
MODO DE APLICACIÓN

- ① **Preparación del soporte** con medios mecánicos (lijado, granallado o fresado) y barrido/aspirado para eliminar los restos de lechada de cemento generado.
- ② **Imprimación**, aplicación a rodillo de primera capa de resina epoxy Assapox® PRIMER, dejando una dotación de 0,25 kg/m²
- ③ **Capa de rodadura autonivelante**, al día siguiente se aplica una capa de resina epoxy coloreada Assapox® AVANT mezclada con árido de cuarzo ASSADUR 0,4 de granulometría 0,4 mm. La relación árido/ resina de 1/1 y una dotación de 4 kg de mezcla.
Opcionalmente se pueden mezclar colores haciendo formas, aguas con fines decorativos con la capa en fresco.
Opcionalmente con la capa seca se pueden fijar anagramas prefabricado de vinilo, imágenes,... Posteriormente es necesario aplicar Assapox® **Éstétic** para fijar los elementos decorativos.
- ④ **Capa de acabado**, al día siguiente se aplicará capa de resina de poliuretano alifático sin colorear Assapur COVER. La dotación sera de 0,08 kg/m² mediante rodillo de pelo corto.
- ⑤ Recomendamos aplicar una capa de **ceras de protección** adecuadas a cada sistema.



CARTA DE COLORES RAL (PAVIMENTOS)

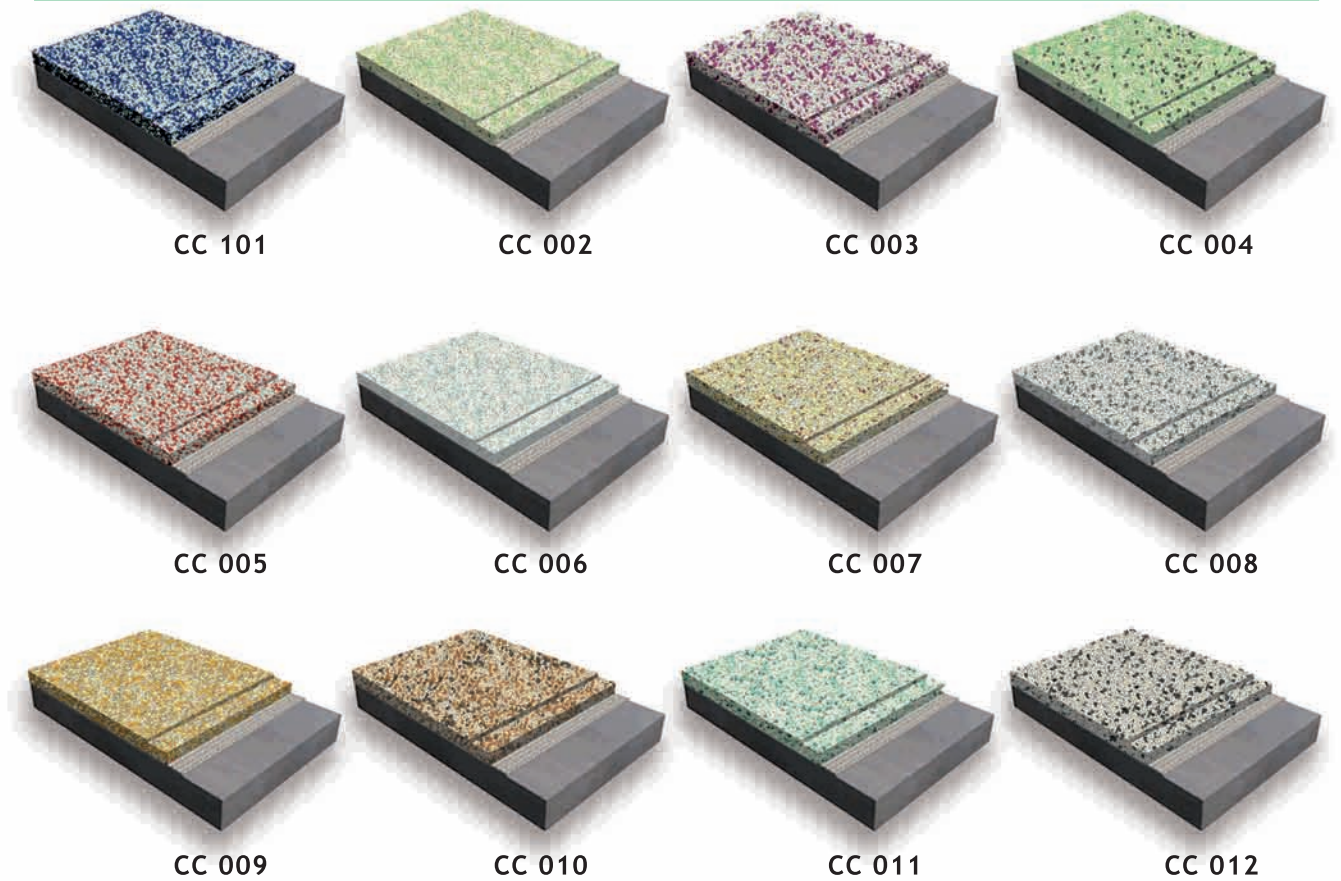
▶ PAVIMENTOS. CARTA DE COLORES



Los colores mostrados en esta carta, son a modo orientativo y pueden diferir un poco de la realidad.

CARTA DE COLORES (CUARZO EN COLOR)

▶ CUARZO EN COLOR. CARTA DE COLORES



Los colores mostrados en esta carta, son a modo orientativo y pueden diferir un poco de la realidad.

