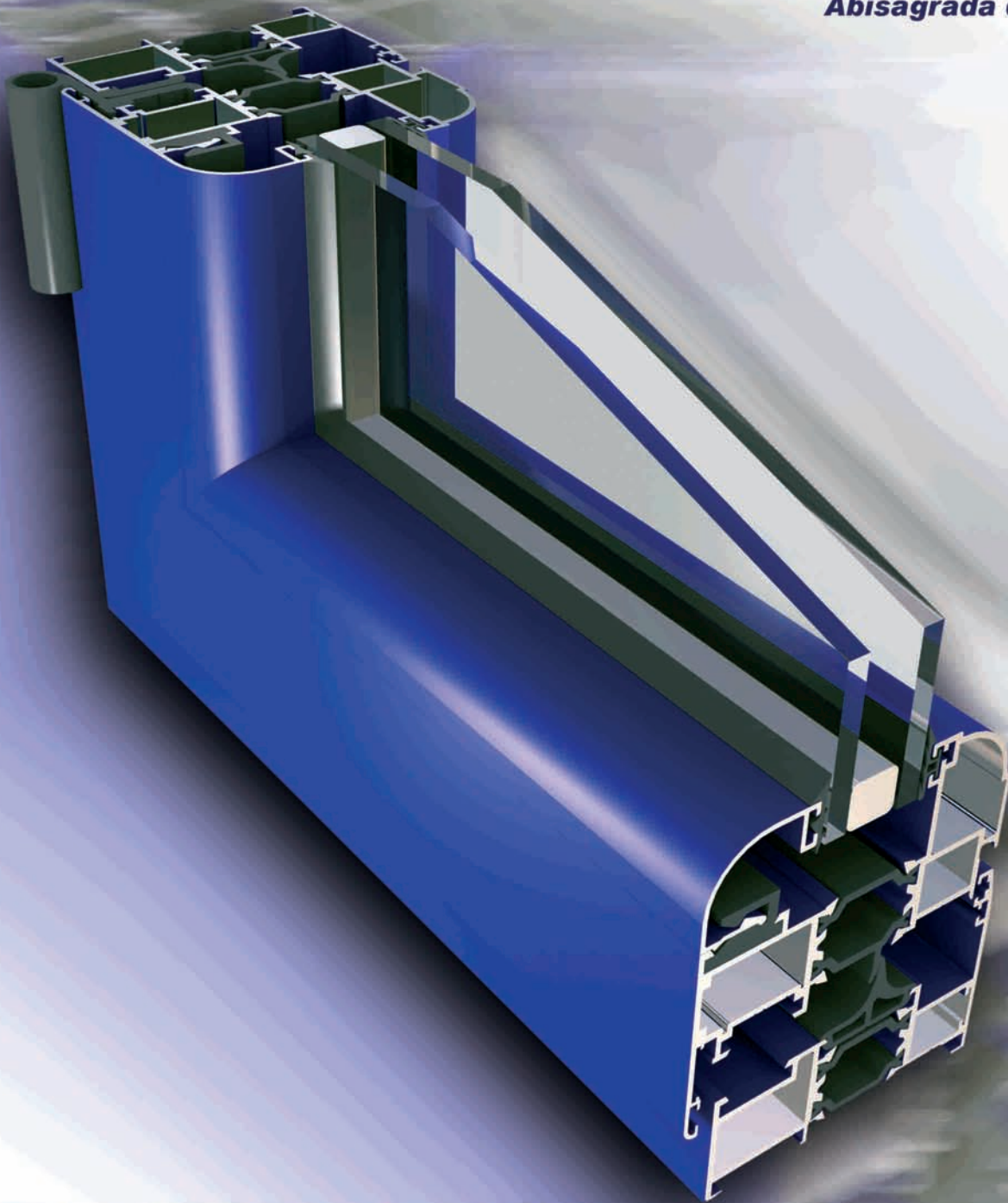




Serie **RPT**
Stilo 76

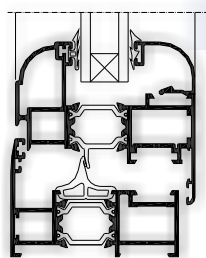
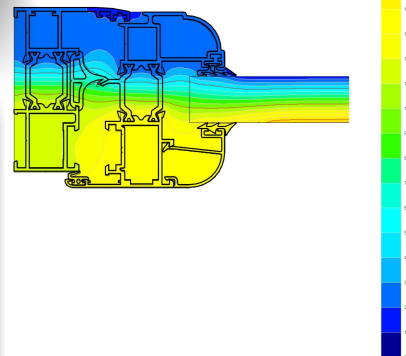
Abisagrada de 76mm



Especificaciones técnicas

Tipo	Abisagrada
	Doble escuadra
	Junta abierta con junta central
Medidas	
Cerco	71 mm.
Hoja	76 mm.
Montaje	
Cerco	Ingletado
Hoja	Ingletado
Peso máximo recomendado	
por hoja	75 Kg. (Practicable - 2 Bisagras)
	80 Kg. (Oscilo-Batiente)
Acritalamiento	
Medidas	Desde 7.5 mm. a 39,5 mm.
Juntas	EPDM
RPT.	Si, con varillas de Poliamida de 24,8 mm.
Herraje	Cámara Europea
Posibilidades constructivas	
	Perfil de Ventana
	Perfil de Balconera
	Oscilo-Batiente
	Solapa de 25 mm. y 30 mm.
	Vierteaguas, Condensación, Esquineros, ...
	No es recomendable fabricar hojas con una medida de hoja inferior a 400 mm

Diagrama de Isotermas



Stilo-76 RPT

Practicable de 71 mm.

Sección Marco.- 71 mm.

Hoja.- 76 mm.

Espesor acristalado
de 12,5 a 39,1 mm.

Prestaciones acústicas **32(-1,-4) dB**

Transmitancia térmica **3,0 W(m² K)**

Medidas **1230 x 1480**
Con Cajón Monoblock

Permeabilidad al aire **CLASE 4**

Estanqueidad al agua **CLASE E900**

Resistencia al viento **CLASE C 5**

Medidas **1600 x 2335**
Con Cajón Monoblock

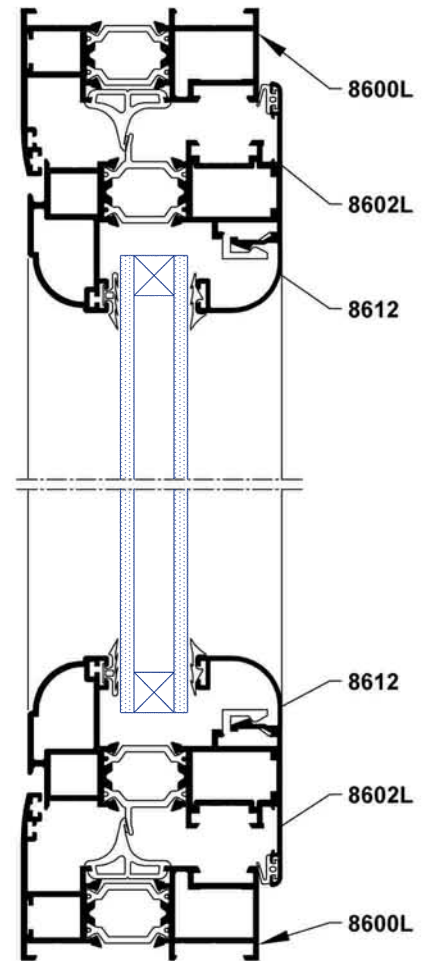
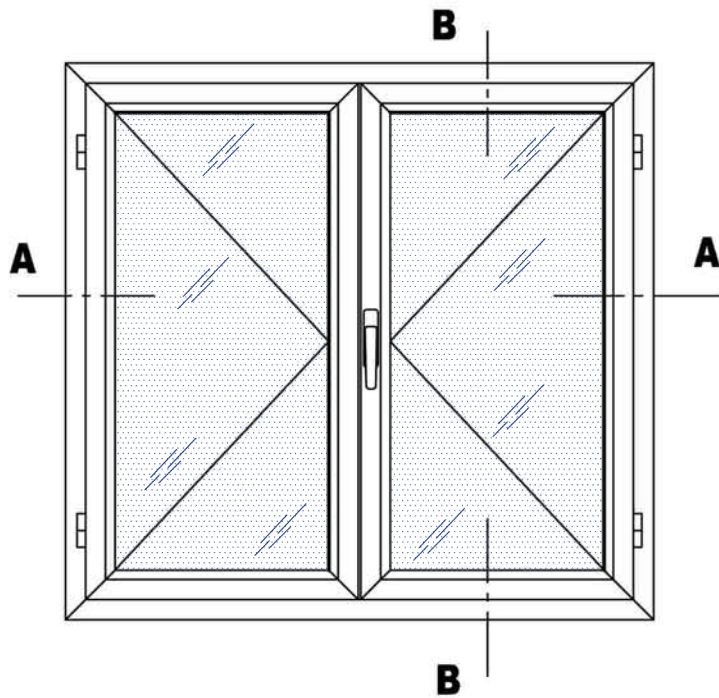
Permeabilidad al aire **CLASE 4**

Estanqueidad al agua **CLASE E1200**

Resistencia al viento **CLASE C 2**

Con este nuevo catálogo, pretendemos mostrar la mayor parte de los perfiles que componen cada serie de carpintería. Al ser un catálogo informativo hemos intentado abarcar todas las posibles soluciones a los diferentes problemas constructivos, estéticos o de diseño, por lo que NO todos los perfiles se encuentran dentro de nuestro stock, teniendo que fabricarse algunos bajo pedido.

Serie Stilo-76 RPT

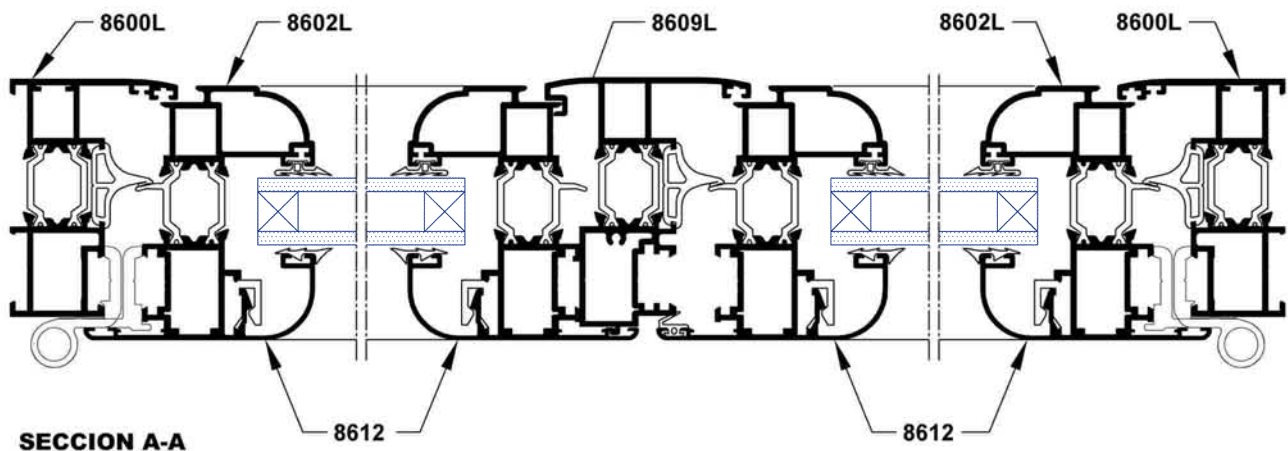


serie

"STILO-76 RPT"

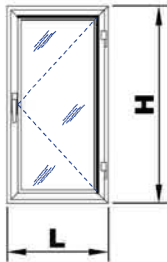
SECCION B-B

VENTANA 2 HOJAS PRACTICABLES



SECCION A-A

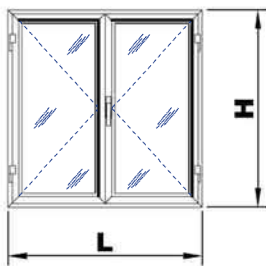
1 HOJA PRACTICABLE



VIDRIO L - 144 H - 144

DISEÑO PERFIL	REFERENCIA	DENOMINACION	POSICION	Unds.	FORMULA CORTE	TIPO CORTE
	8600L	Cerco ventana	Horiz.	2	L	
		Cerco ventana	Vert.	2	H	
	8602L	Hoja ventana	Horiz.	2	L - 44	
		Hoja ventana	Vert.	2	H - 44	
	8612	Junquillo curvo 25.5 mm	Horiz.	2	L - 138	
		Junquillo curvo 25.5 mm	Vert.	2	H - 138	
	8412	Pletina falleba	Vert.	2	Según altura cremona	

2 HOJAS PRACTICABLE

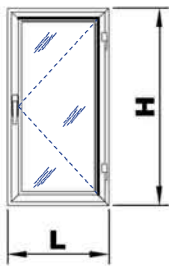


VIDRIO L - 249 / 2 H - 144

DISEÑO PERFIL	REFERENCIA	DENOMINACION	POSICION	Unds.	FORMULA CORTE	TIPO CORTE
	8600L	Cerco ventana	Horiz.	2	L	
		Cerco ventana	Vert.	2	H	
	8602L	Hoja ventana	Horiz.	4	L - 49.5 / 2	
		Hoja ventana	Vert.	4	H - 44	
	8609L	Acople inversora	Vert.	1	H - 114	
	8612	Junquillo curvo 25.5 mm	Horiz.	4	L - 238 / 2	
		Junquillo curvo 25.5 mm	Vert.	4	H - 138	
	8412	Pletina falleba	Vert.	2	Según altura cremona	

NOTA Esta lista de cortes está calculada en base a las medidas teoricas de los perfiles según plano de extrusión por lo que no cuenta con el lacado, anodizado o cualquier tolerancia permitida distinta a la medida original.

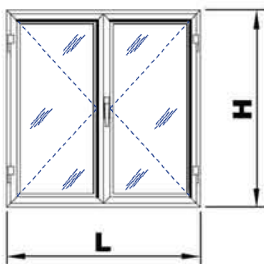
1 HOJA PRACTICABLE BALCONERA



VIDRIO	L - 240	H - 240
--------	---------	---------

DISEÑO PERFIL	REFERENCIA	DENOMINACION	POSICION	Unds.	FORMULA CORTE	TIPO CORTE
	8616L	Cerco balconera	Horiz.	2	L	INGLETE
		Cerco balconera	Vert.	2	H	INGLETE
	8618L	Hoja balconera	Horiz.	2	L - 90	INGLETE
		Hoja balconera	Vert.	2	H - 90	INGLETE
	8612	Junquillo curvo 25.5 mm	Horiz.	2	L - 234	INGLETE
		Junquillo curvo 25.5 mm	Vert.	2	H - 234	INGLETE
	8412	Pletina falleba	Vert.	2	Según altura cremona	TESTA

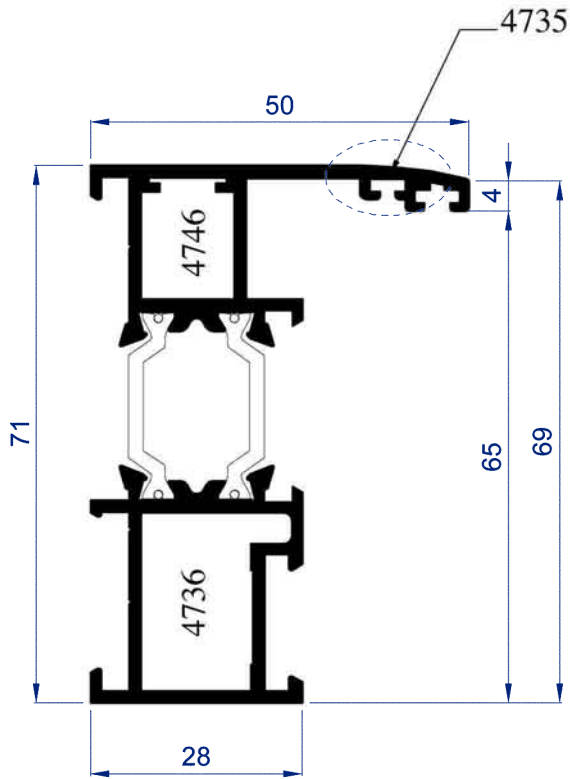
2 HOJAS PRACTICABLES BALCONERA



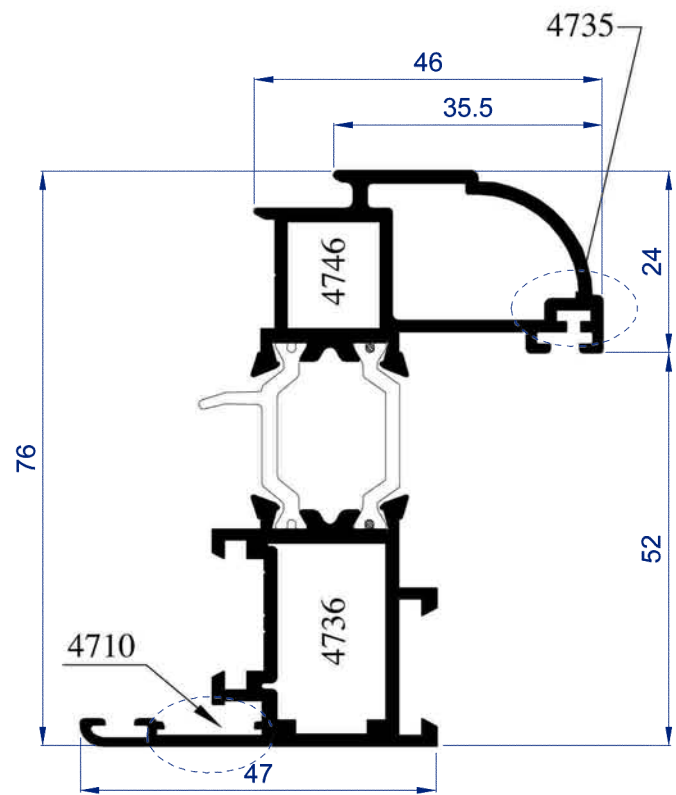
VIDRIO	L - 396 / 2	H - 240
--------	-------------	---------

DISEÑO PERFIL	REFERENCIA	DENOMINACION	POSICION	Unds.	FORMULA CORTE	TIPO CORTE
	8616L	Cerco balconera	Horiz.	2	L	INGLETE
		Cerco balconera	Vert.	2	H	INGLETE
	8618L	Hoja balconera	Horiz.	4	L - 95,5 / 2	INGLETE
		Hoja balconera	Vert.	4	H - 90	INGLETE
	8609L	Acople inversora	Vert.	1	H - 160	TESTA
	8612	Junquillo curvo 25.5 mm	Horiz.	4	L - 384 / 2	INGLETE
		Junquillo curvo 25.5 mm	Vert.	4	H - 234	INGLETE
	8412	Pletina falleba	Vert.	2	Según altura cremona	TESTA

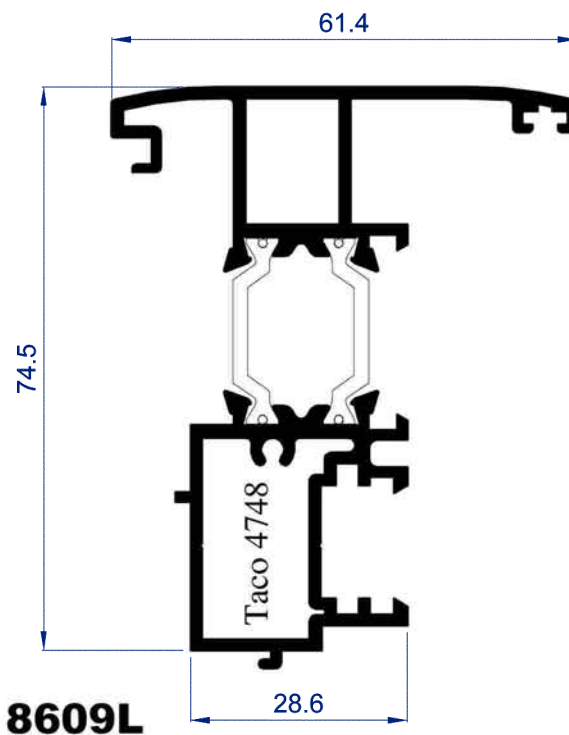
NOTA Esta lista de cortes está calculada en base a las medidas teoricas de los perfiles según plano de extrusión por lo que no cuenta con el lacado, anodizado o cualquier tolerancia permitida distinta a la medida original.



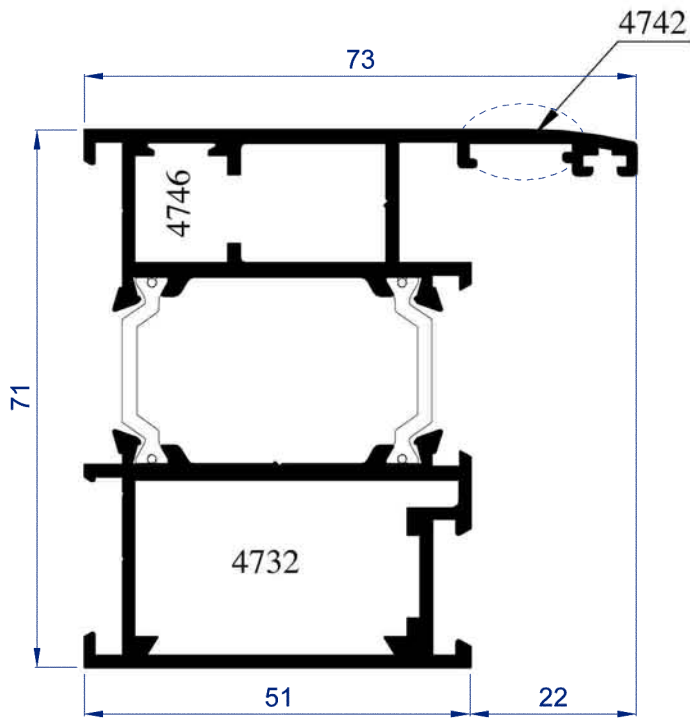
8600L



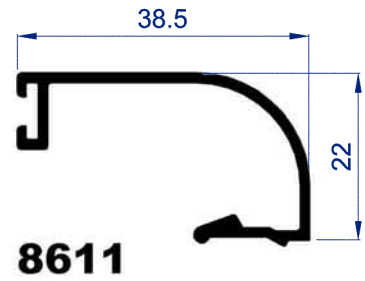
8602L



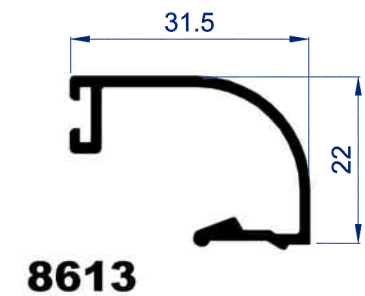
8609L



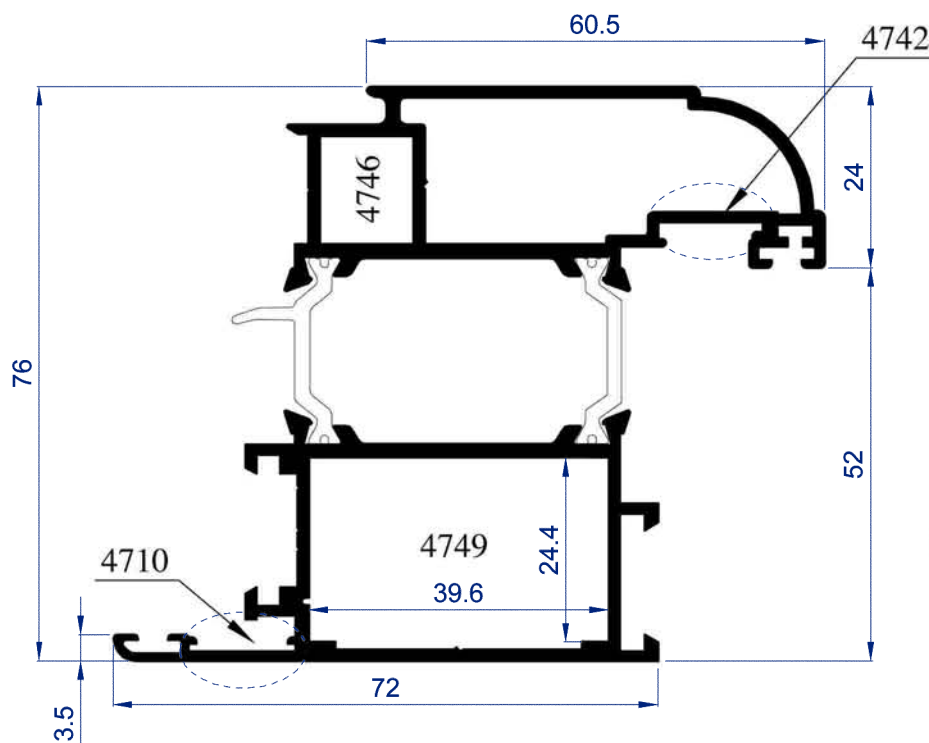
8616L



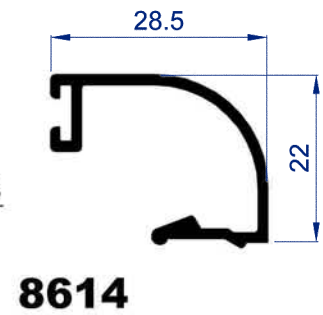
8611



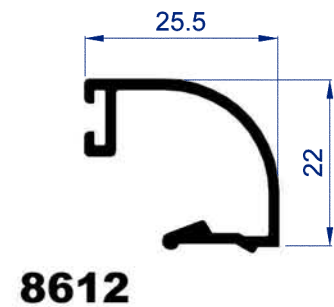
8613



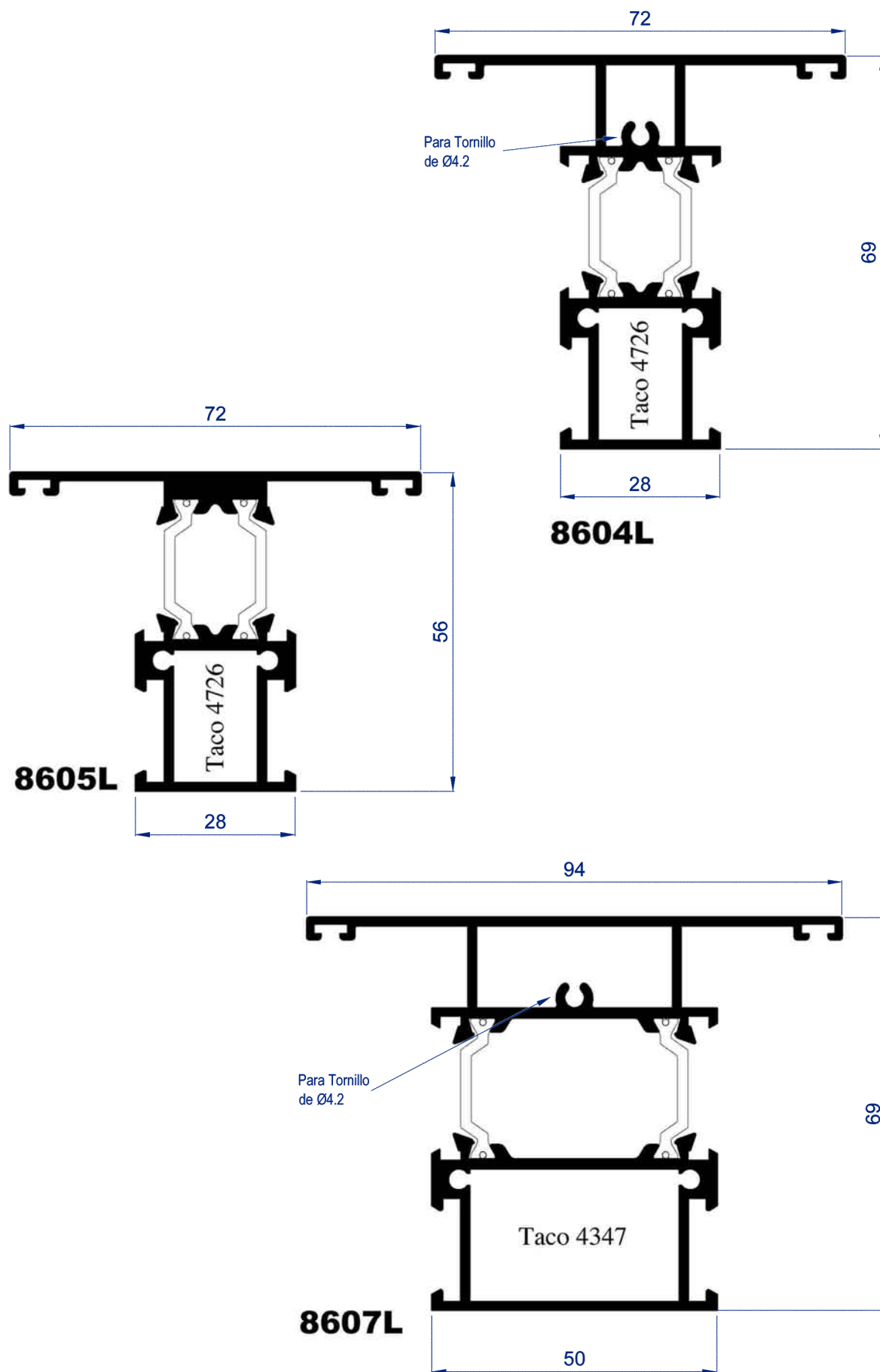
8618L

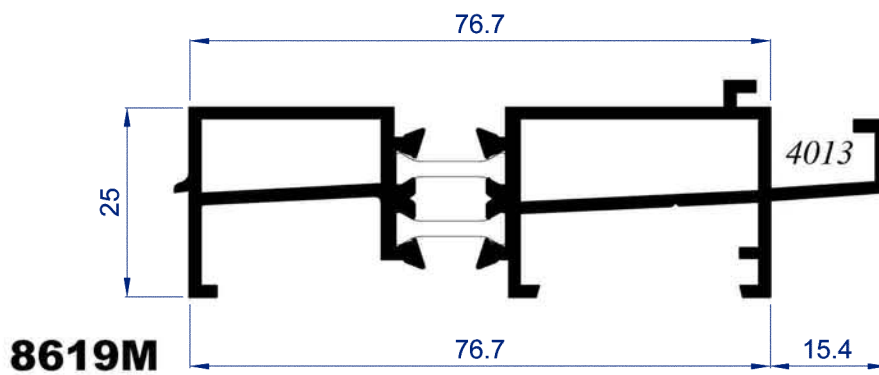
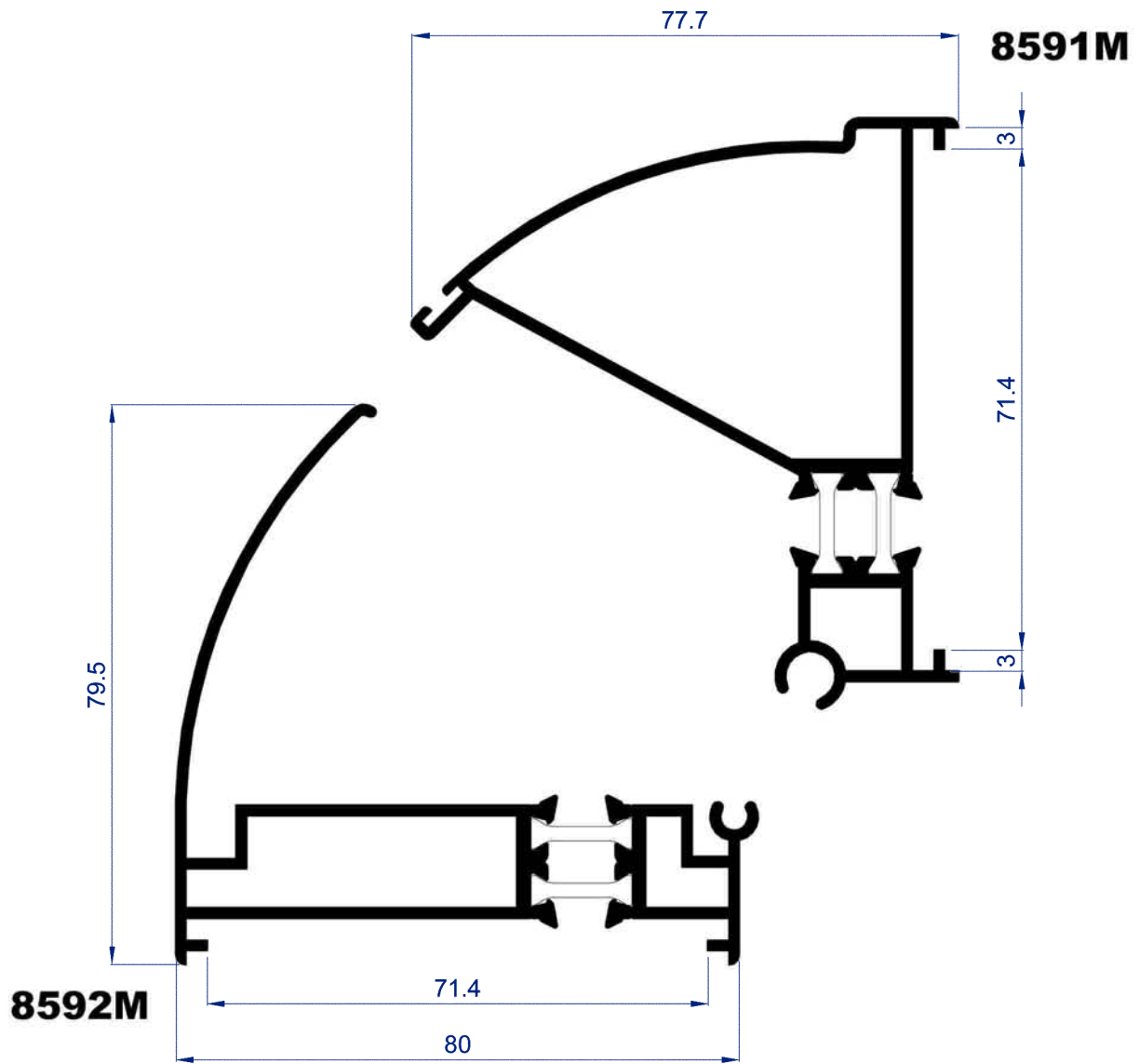


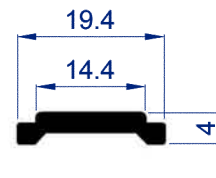
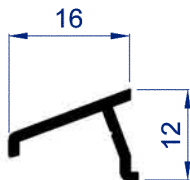
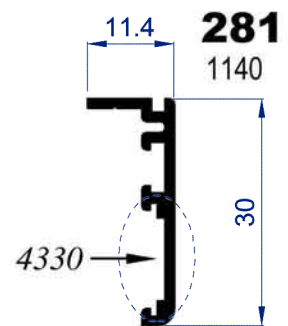
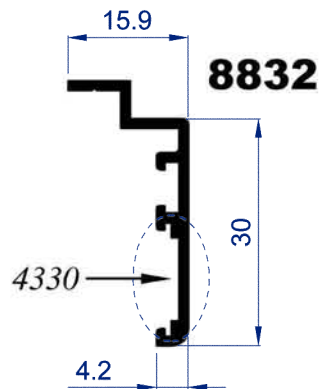
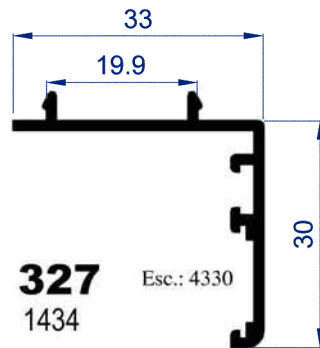
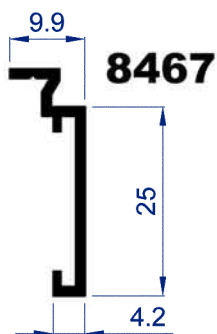
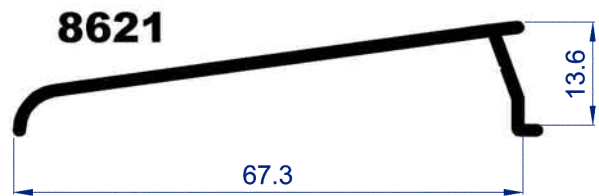
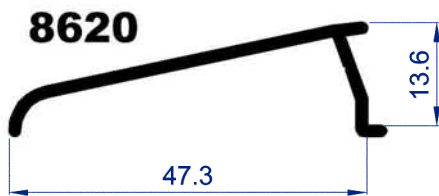
8614



8612

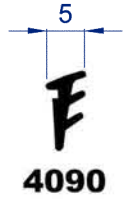






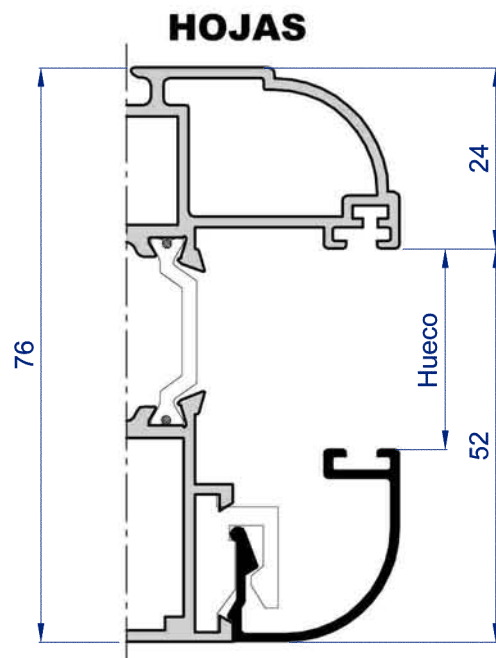
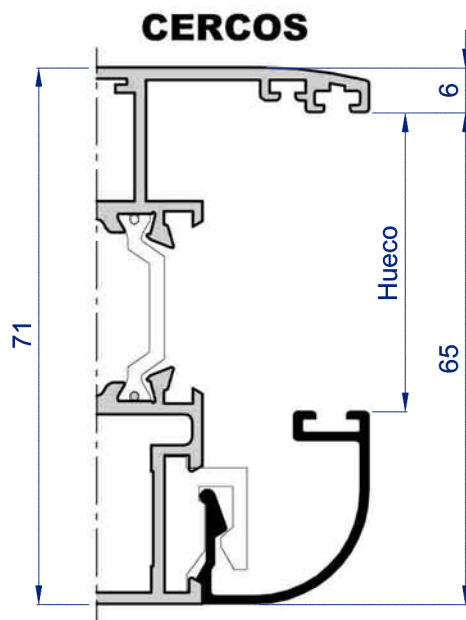
El perfil de vierteaguas ref: 8428 es aconsejable incluirlo en todas las ventanas para elevar las características técnicas del cerramiento. En los casos en que dichos cerramientos estén situados en fachadas expuestas y alturas excesivas, sería muy importante su colocación para asegurar un buen comportamiento de la ventana.

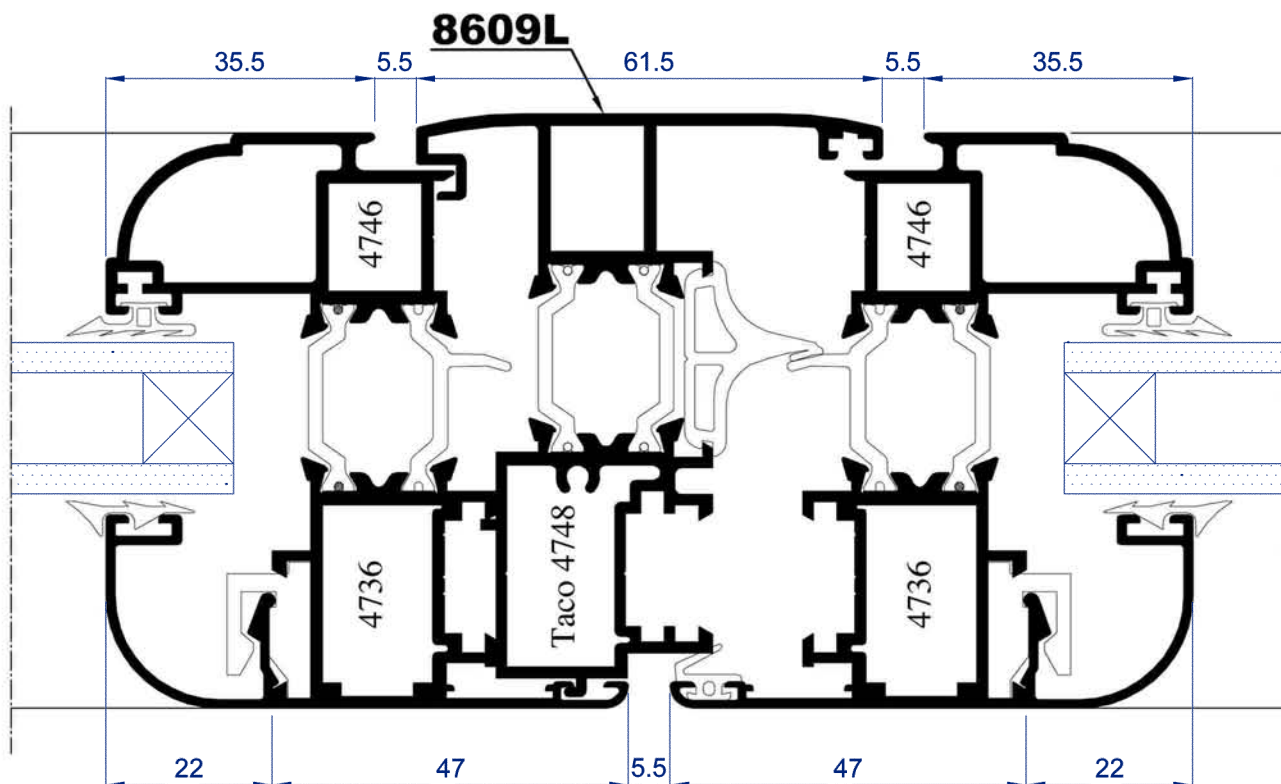
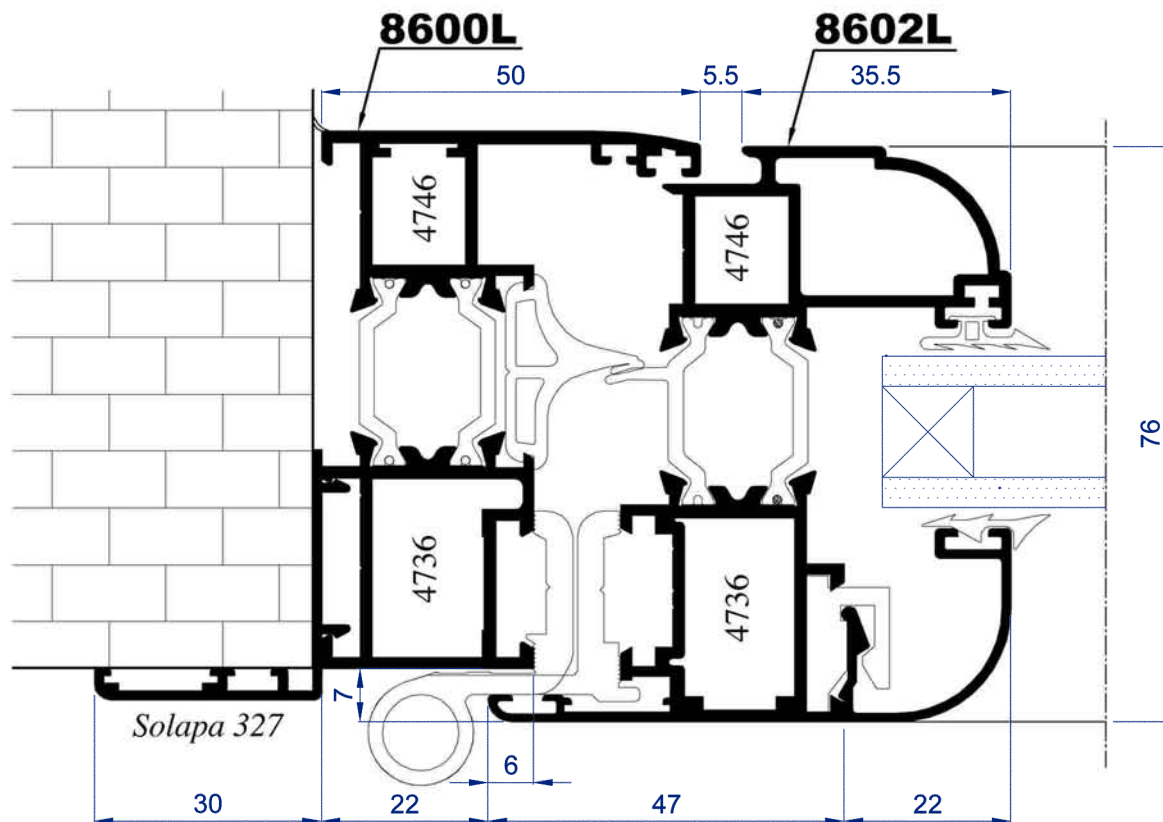
JUNTA INTERIOR
DE
ACRISTALAMIENTO



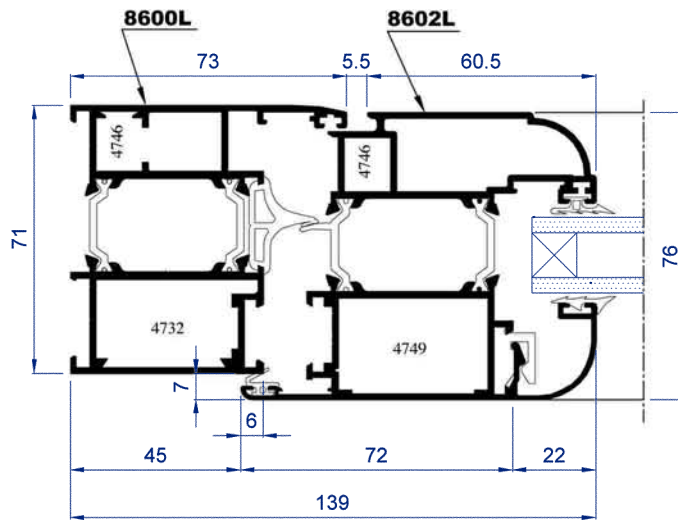
Referencias	44.5	38.5	31.5	28.5	25.5
CERCOS 65 mm.					
HUECO	20.5	26.5	33.5	36.5	39.5

Referencias	44.5	38.5	31.5	28.5	25.5
HOJAS 52 mm.					
HUECO	7.5	13.5	20.5	23.5	26.5

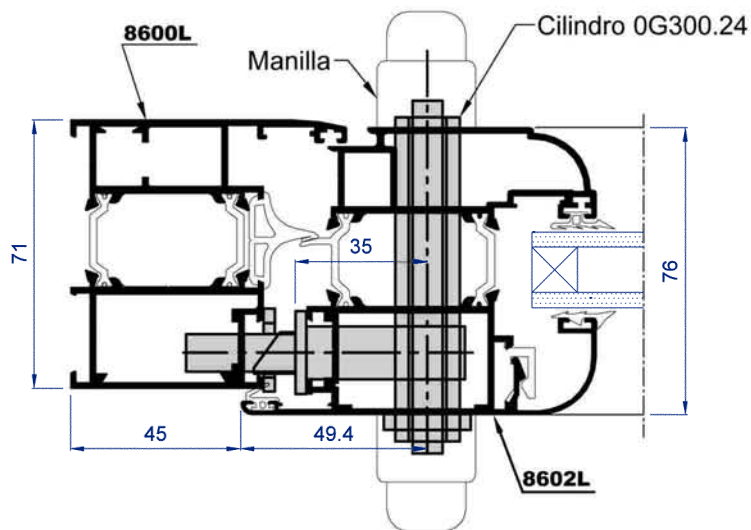




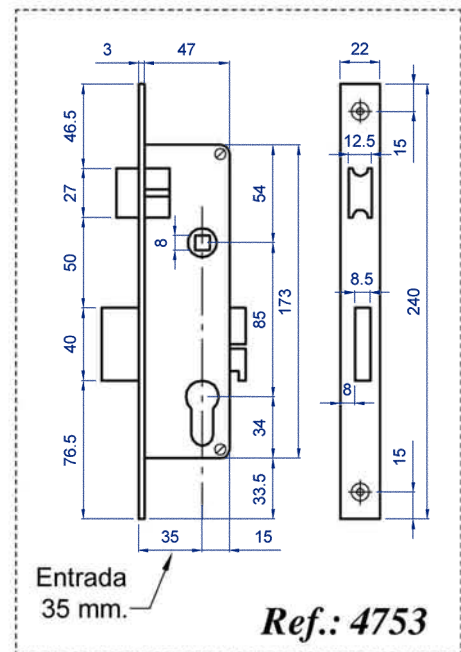
Nudo lateral Balconera



Nudo lateral Balconera c/cerradura

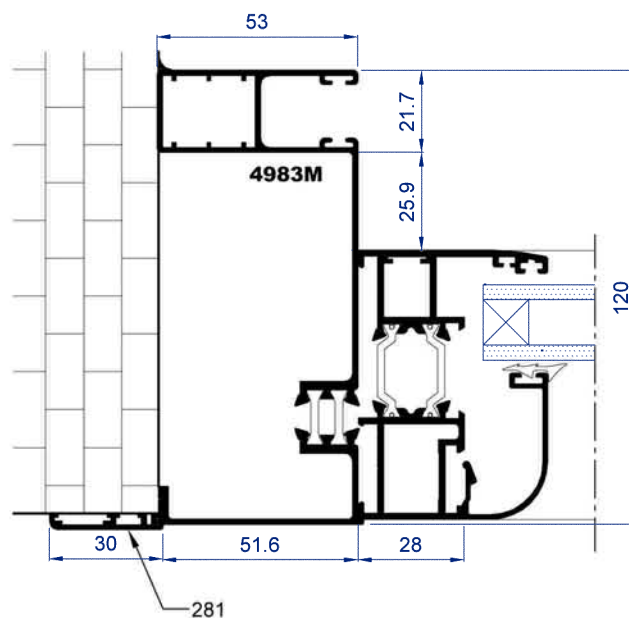
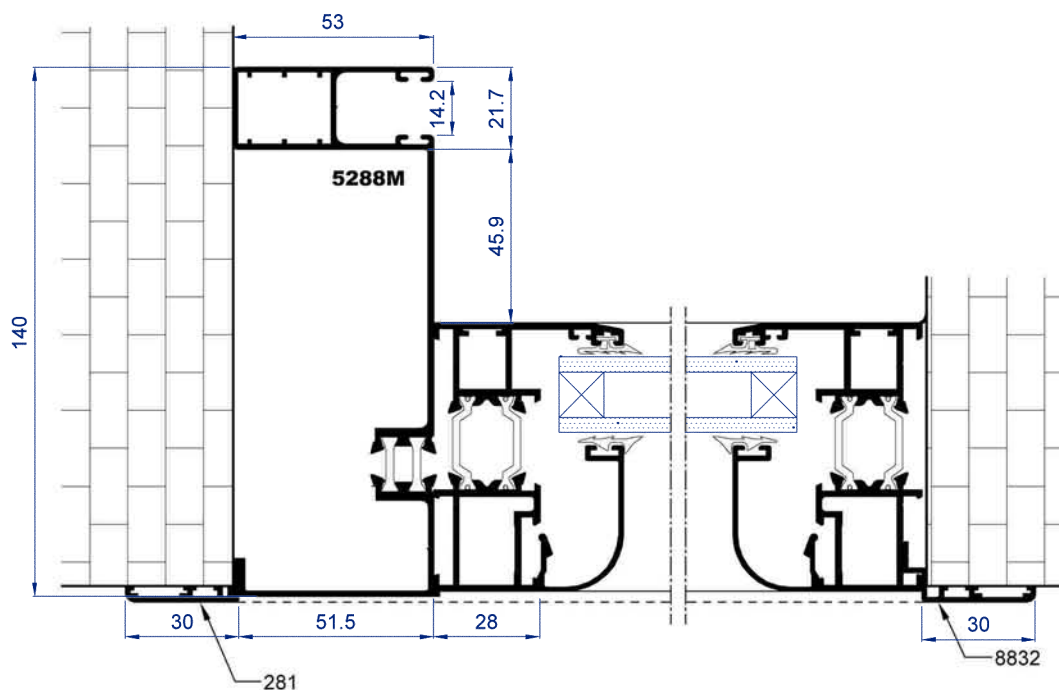


Cerradura Standard de entrada 35 mm.

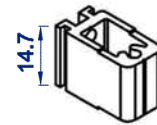
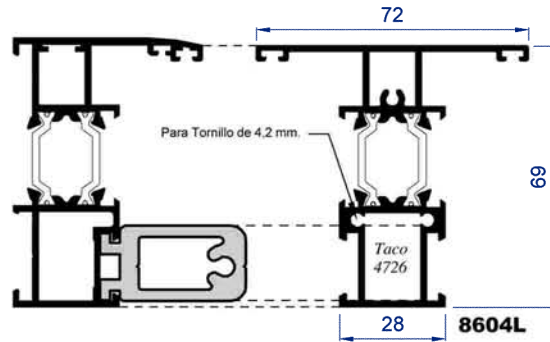




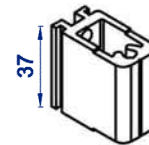
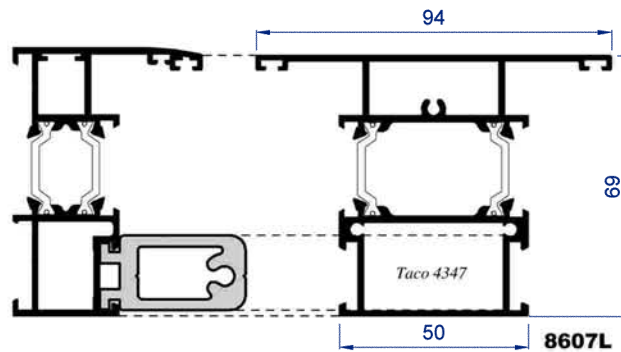
Detalle colocación de guías monoblock c/ solapa



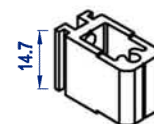
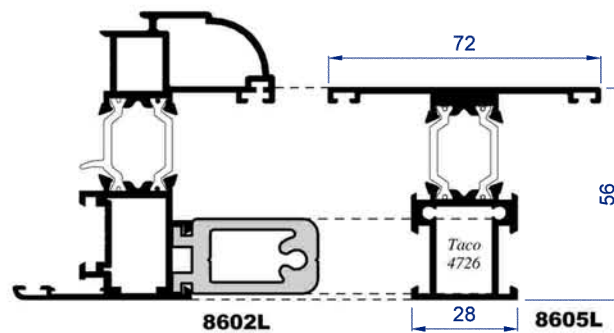
TACOS DE UNIÓN TRAVESAÑOS



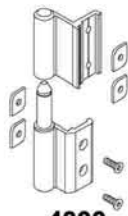
4726



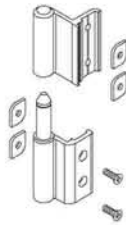
4347



4726



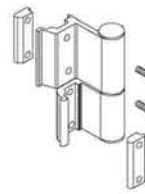
4000
Bisagra ventana
Ø 16 mm.



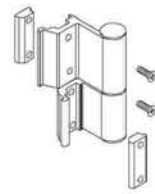
4306
Bisagra aligerada
Ø 14 mm.



4352
Bisagra ventana
3 hojas



4389
Bisagra regleta
Ø 16 mm.



4390
Bisagra regleta
Ø 14 mm.



4394
Bisagra Flash Oro



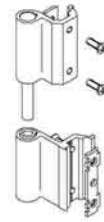
4724
Bisagra Os-Ba
Simétrica 2º Hoja



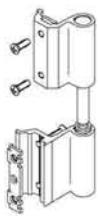
4744
Bisagra Puerta
24,5 mm. Izda.



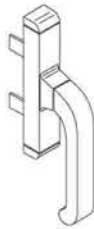
4745
Bisagra Puerta
24,5 mm. Decha.



4727
Bisagra Flash
Derecha



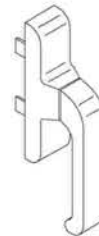
4728
Bisagra Flash
Izquierda



4200
Cremona Nova



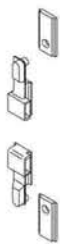
4201
Kit Cremona Nova



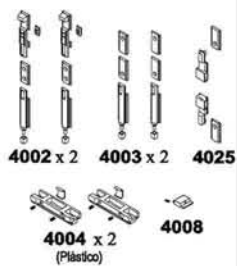
4019
Cremona EURO
Os-Ba



4024
Cremona EURO



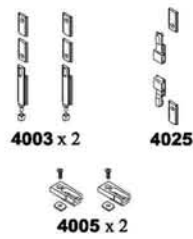
4025
Kit Cremona EURO



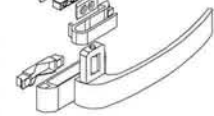
4380
Kit Cremona EURO 2
Hojas (Sin cremona)



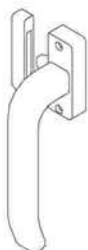
4381
Juego Tornillos para
Kit Cremona NOVA



4714
Kit Cremona EURO
1 Hoja



4021
Cierre presión
(Pequeño)



4012
Cierre de presión



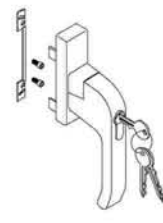
4395
Cremona Prima
Os-Ba ORO



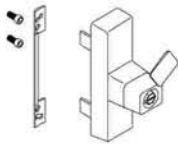
4396
Cremona Prima
ORO



4398
Manilla
recuperable



4707
Cremona EURO
c/ llave



4704
Cremona
desmontable EURO



4705
Manilla para
cremona desm. (4704)



4723
Cremona Prima



4725
Cremona Prima
Os-Ba



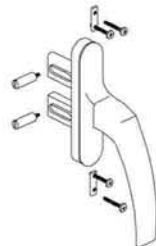
4002
Pasador oculto
long. variable



4740
Terminal pl.
regulable metálico



4003
Terminal de
pletina cremona



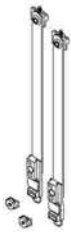
4737
Cremona ap. Ext.
patillas Balcon.



4007
Cierre complem.
cremona



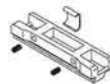
4010
Bisagra compás
corto ralenti



4085
Bisagra compás
largo ralenti



4005
Cerradero lateral
pletina (NYLON)



4004
Cerradero lateral
doble pletina



4720
Cerradero lateral
doble plet. ZAMAK



4009
Cierre de cangrejo
Interno



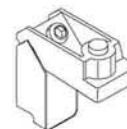
4366
Cierre bisagra
oculta



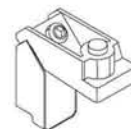
4078
Pieza sujeción
junquillo curvo



4742
Escuadra
alineamien.excéntri.



4732
Escuadra Puerta
Co-Pa



4749
Escuadra Hoja
balconera



4736
Escuadra ventana
total



4746
2ª Escuadra
exterior ST



4039
Escuadra inox.
alineamiento



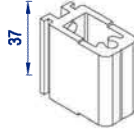
4330
Escuadra
alineamien. 15 mm.



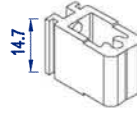
4710
Escuadra
alineamien. 14 mm.



4735
*Escuadra
alineamien. 2 mm.*



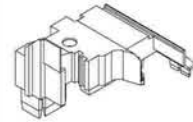
4347
Taco pilastra ancha



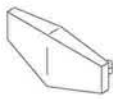
4726
*Taco pilastra
ventana*



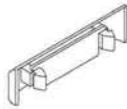
4008
Patín apoyo hoja



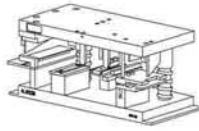
4748
*Juego tapajuntas
acople*



4035
*Embellecedor
salida agua*



4337
*Embelle. salida
agua c/ membrana*



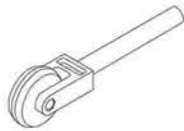
4752
UTIL Stilo-76



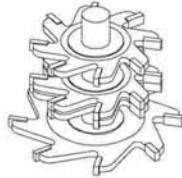
4753
*Cerradura standard
E=35 mm.*



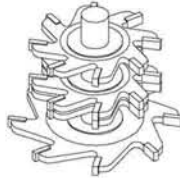
4334
*Tijeras ingleses
goma*



4335
Ruleta para goma



4750
*Juego de fresas
cerco ST-76 RPT*



4751
*Juego de fresas
Hoja ST-76 RPT*



1161
Patillas



4747
Junta central



4055
*Junta perimetral
hoja*



4056
*Junta perimetral
hoja "TC"*



4057
*Goma exterior
acristalamiento*



4089
*Goma interior
acrist. de 2 a 4 mm.*



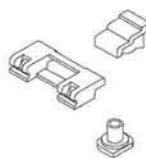
4090
*Goma interior
acrist. de 4 a 6 mm.*



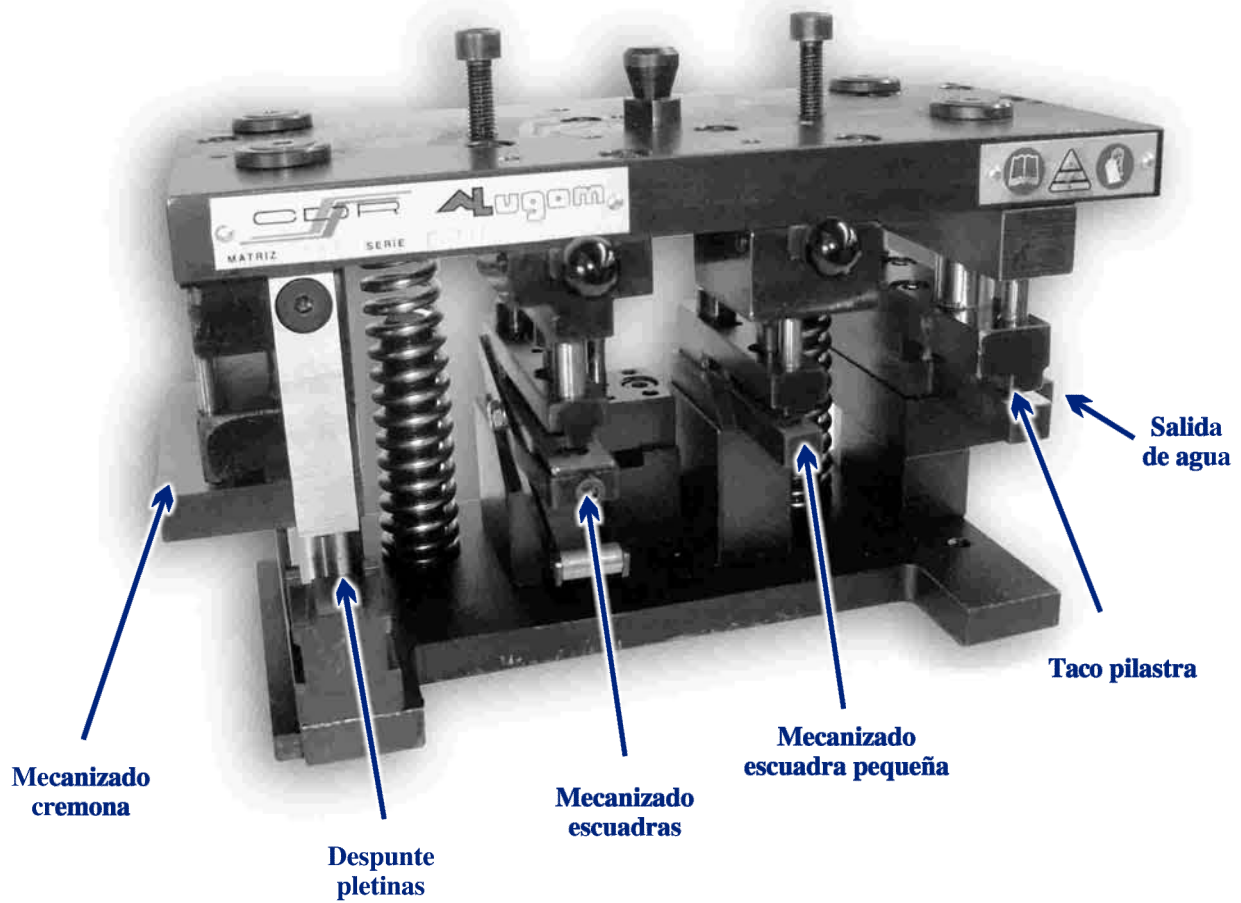
4091
*Escuadra
alineamien. 15 mm.*



4379
*Junta acustica
cerco STILO*



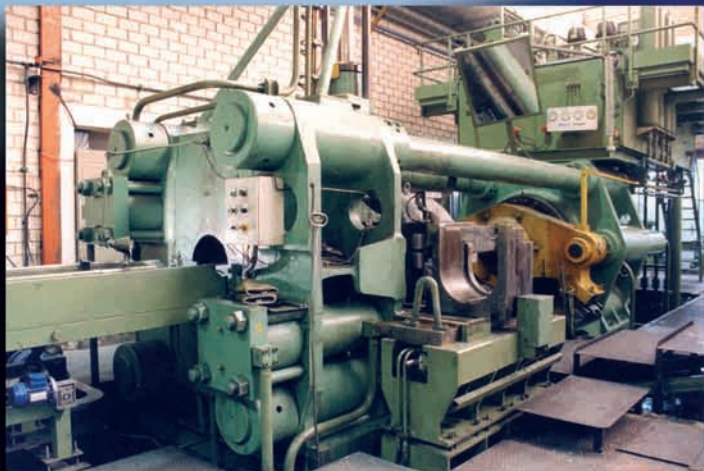
4754
Retenedor abatible











Alugom S.A.
ALMACEN DE ALUMINIO

MOSTOLES -Madrid- Telf.: 91 6164625 - FAX: 91 6165750
email: alugom@alugom.com

Alugom
ALMACEN DE ALUMINIO
Alicante, s.l.

ALICANTE Telf.: 965 128228 - FAX: 965 181692
email: al.alicante@alugom.com

Alugom
ALMACEN DE ALUMINIO
Barcelona, s.a.

ESPARRAGUERA - Barcelona Telf.: 93 7080220 - FAX: 93 7773842
email: al.barcelona@alugom.com

Alugom
ALMACEN DE ALUMINIO
Cantabria, s.l.

IGOLLO DE CAMARGO - Santander Telf.: 942 342336 - FAX: 942 344253
email: al.cantabria@alugom.com

Alugom
ALMACEN DE ALUMINIO
Ciudad Real, s.l.

CIUDAD REAL Telf.: 926 214051 - FAX: 926 214831
email: alugomciudadreal@alugom.com

Alugom
ALMACEN DE ALUMINIO
Lorca, s.l.

LORCA - Murcia Telf.: 968 476400 - FAX: 968 476414
email: al.lorca@alugom.com

Alugom
ALMACEN DE ALUMINIO
Murcia, s.l.

SAN GINES - Murcia Telf.: 968 880600 - FAX: 968 882961
email: al.murcia@alugom.com

Alugom
ALMACEN DE ALUMINIO
Torrejón, s.l.

TORREJON DE ARDOZ - Madrid Telf.: 91 6766134 - FAX: 91 6772968
email: al.torreon@alugom.com

Alugom
ALMACEN DE ALUMINIO
Valencia, s.l.

PATERNA - Valencia Telf.: 96 1324585 - FAX: 96 1324073
email: al.valencia@alugom.com

Alugom
ALMACEN DE ALUMINIO
Zaragoza, s.l.

ZARAGOZA Telf.: 976 414517 - FAX: 976 414202
email: al.zaragoza@alugom.com

ALUMINIOS
VIRPA S.L.

LOS VILLARES DE LA REINA - Salamanca
Telf.: 923 220888 - FAX: 923 245705 email: al.virpa@alugom.com

M
máximo
lucas sa.

LANOAL
LACADO Y ANODIZADO DEL ALUMINIO, S.A.

Alutecni S.A.

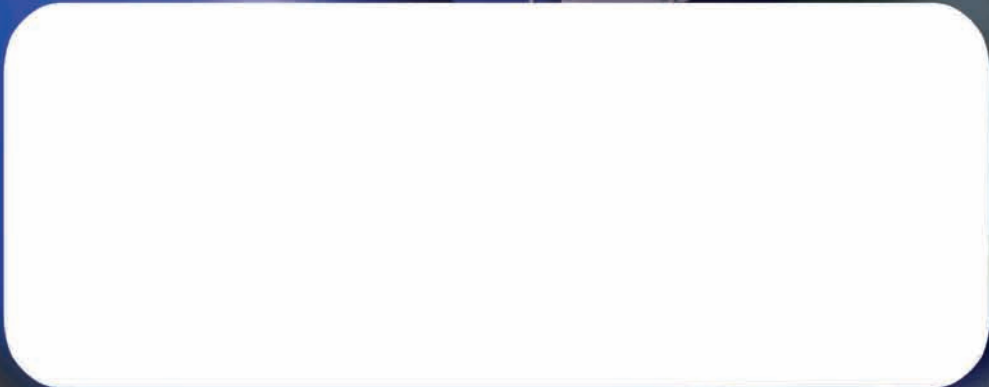
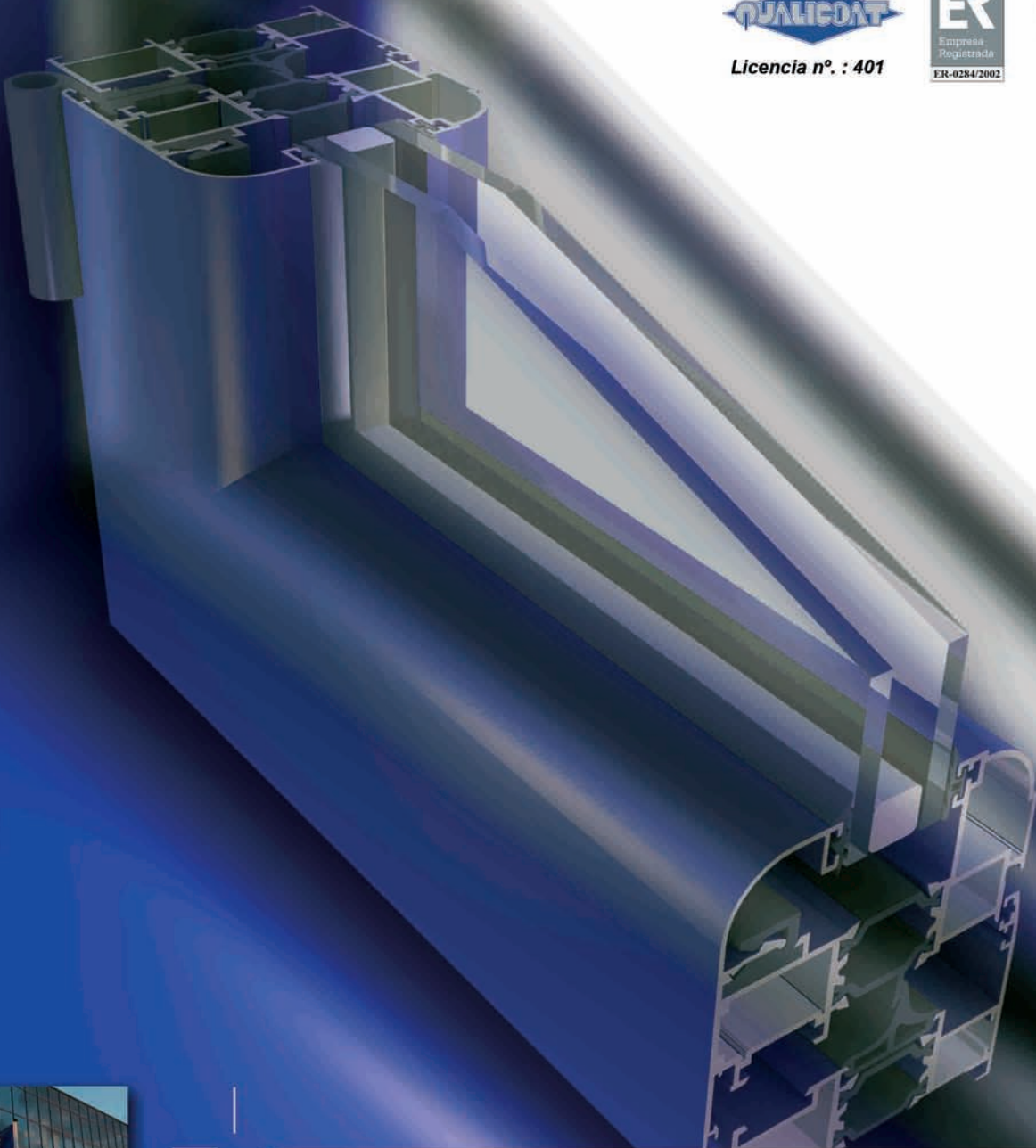
AV. coteval S.A.
PLANTA DE EXTRUSION

Alugom sistemas
arquitectura
en aluminio





Licencia n.º : 401



www.alugom.com