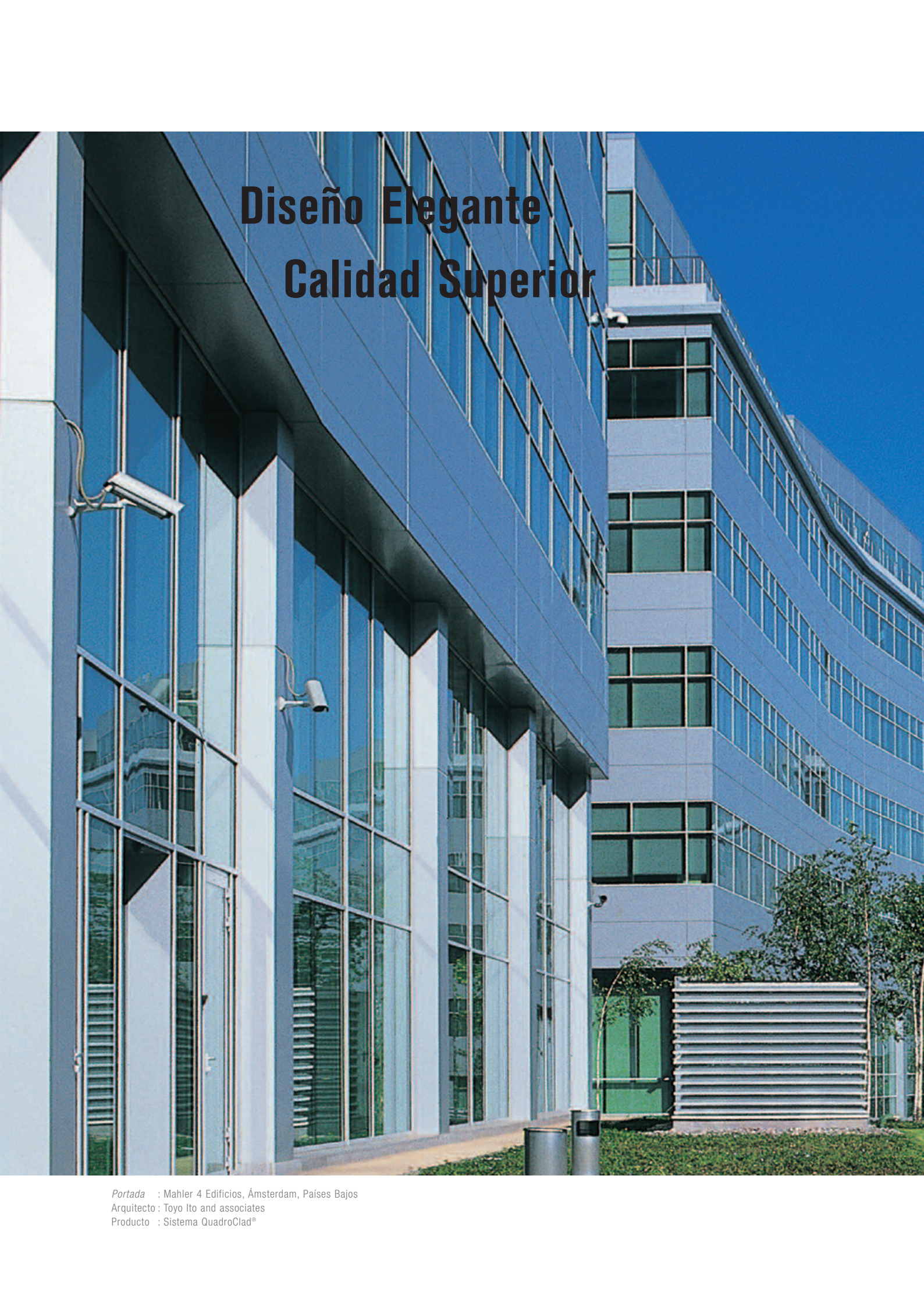




**Sistemas
de Fachada QuadroClad®**

HunterDouglas

FACHADAS



Diseño Elegante Calidad Superior

Portada : Mahler 4 Edificios, Ámsterdam, Países Bajos
Arquitecto : Toyo Ito and associates
Producto : Sistema QuadroClad®

Proyecto : Krilatsky Hills business Park
Arquitecto : A B D
Producto : Sistema QuadroClad®

Los sistemas de fachada Hunter Douglas están proyectados para permitir crear un diseño único y resistente, incluso en duras condiciones medioambientales. Realizados a partir de la tecnología desarrollada para la industria aeronaval, nuestros sistemas de fachada proporcionan una combinación perfecta de planicidad, suavidad y elegancia.

Todos nuestros sistemas de fachada ofrecen una ilimitada variedad de opciones de diseño y acabados que permiten integrar puertas, ventanas y sistemas de control solar.

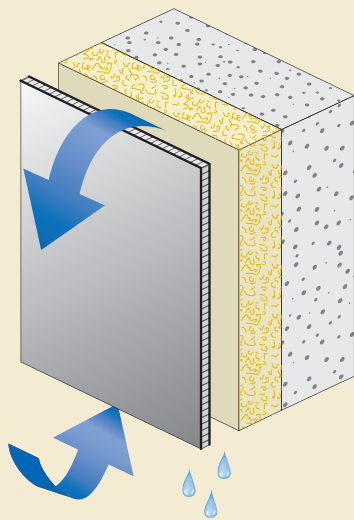


| | |
|---------------------------------|---------|
| DISEÑO, FUNCIONALIDAD Y CONFORT | 2 |
| QUADROCLAD® PANELES | 4 - 9 |
| QUADROCLAD® GLASS | 10 - 11 |
| QUADROCLAD® MARCO | 12 - 13 |
| INFORMACIÓN DE PRODUCTO | 14-15 |

Diseño, Funcionalidad y Confort

La fachada es un punto muy importante dentro del conjunto del edificio. Con las fachadas QuadroClad® de Hunter Douglas encontrará un sistema que une sin esfuerzo diseño y funcionalidad, mejorando a la vez el confort y las prestaciones del edificio.

Los paneles QuadroClad® ofrecen al arquitecto una amplia opción de formas y acabados. Paneles planos, curvos y plegados, junto a materiales como el acero inoxidable, aluminio anodizado y vidrio crean infinitas combinaciones de diseño asegurando una estética única.



El sistema QuadroClad® también minimiza el mantenimiento ya que evacua la suciedad a través de un canal integrado en la parte trasera de cada panel.

DISEÑO: LIBERTAD CREATIVA

Formas a medida, paneles curvos y trapezoidales, variedad de juntas y una extensa gama de colores y materiales proporcionan una incomparable libertad de creación.

FUNCIONALIDAD: SISTEMAS DURADEROS

Nuestros sistemas de fachadas han sido probados durante más de 40 años y están diseñados para durar. El sistema QuadroClad® se adapta fácilmente a las especificaciones individuales de cada proyecto sin necesidad de costosas modificaciones.

CONFORT: COMODIDAD Y BIENESTAR

Los sistemas QuadroClad® mejoran significativamente el rendimiento del edificio y el confort de sus ocupantes. Protegen los edificios del calor, ruido, lluvia, viento y nieve proporcionando a la vez una temperatura y un nivel de humedad interior estable.

CONSTRUCCIÓN DURADERA

El sistema de fachada ventilada QuadroClad® fue diseñado para afrontar diversas condiciones atmosféricas. Fabricado a partir de bandas de aluminio prelacado, está reforzado con un núcleo de nido de abeja de aluminio. El resultado: una fachada fuerte, plana y ligera, hecha a medida, que resiste las más duras condiciones medioambientales.

100% RECICLABLE

Todos los productos Hunter Douglas de aluminio son reciclables 100%. Nuestros procesos de fundición de aluminio y pintado del mismo siguen todas las normativas de fabricación para cumplir con los principios ecológicos.

COMPROMISO DE CALIDAD

Un implacable compromiso de calidad así como más de 40 años de experiencia en el desarrollo y fabricación son la base de todos los sistemas de fachada Hunter Douglas. Todos nuestros productos han sido extensamente ensayados en resistencia a la corrosión, aislamiento, ventilación, resistencia al fuego y presión del viento.



VERSATILIDAD

La flexibilidad en dimensiones y formas de los paneles así como la opción de curvar y plegar, permiten aplicar el sistema QuadroClad® en casi cualquier estructura nueva o existente con unas fijaciones simples y ajustables.

APLICACIÓN A CUALQUIER ALTURA

El sistema QuadroClad® permite integrar ventanas, puertas y celosías, encaja de una manera ideal en cualquier edificio, desde los más pequeños hasta los edificios de gran altura. Los paneles QuadroClad®, con dimensiones de hasta 1.500 mm x 10.000 mm, ofrecen una solución flexible en los proyectos donde grandes paneles son esenciales para el concepto de diseño.

QUADROCLAD® - CARACTERÍSTICAS PRINCIPALES

- Durabilidad
- Excelente rendimiento ante cargas de viento
- Elementos de fachada de grandes dimensiones
- Bajo peso por m²
- Posibilidad de integrar ventanas, puertas y celosías en el sistema
- Ideal para cualquier altura del edificio
- Paneles extremadamente planos
- Atractivos acabados
- Montaje y desmontaje individual de los paneles
- Bajo mantenimiento
- Ilimitadas posibilidades de combinar materiales y acabados
- Producto hecho a medida
- Posibilidad de fabricar paneles en casi cualquier forma: trapezoidal, curvada, plegada etc.

Aspecto Elegante

QuadroClad® es un sistema de revestimiento único, con juntas abiertas, basado en la tecnología rainscreen. Los canales integrados en la parte trasera del sistema permiten drenar la lluvia y los efectos de la condensación, asegurando una fachada limpia con bajos costes de mantenimiento.

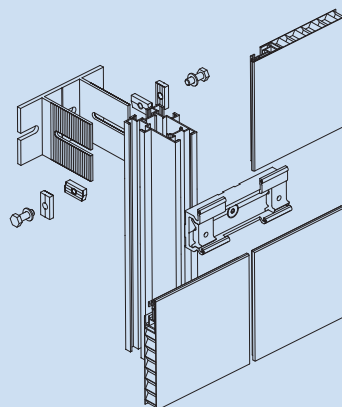
Derecha : Torre de control, aeropuerto de Bahrain, EAU
Arquitecto : Ahmed Janahi Architects
Producto : Sistema QuadroClad®



SISTEMA ÚNICO DE INSTALACIÓN

El sistema QuadroClad® ofrece un método simple de instalación, único y patentado. El primer paso es instalar los marcos de ventanas QuadroClad® (enrasados o retranqueados) y sellarlos a la estructura usando las membranas impermeabilizantes integradas.

A continuación se instala el aislamiento térmico y se 'cuelgan' los paneles QuadroClad® de los marcos de las ventanas o del raíl soporte si fuera necesario. Una vez colocados los paneles se fija una de sus esquinas mediante un retenedor para controlar la expansión térmica. Todos los paneles QuadroClad® se pueden instalar y desinstalar individualmente.



DETALLES DE DISEÑO

- Paneles extremadamente planos
- Disponibilidad de paneles curvos, plegados y con forma triangular
- Bajo peso (aproximadamente 6 kg/m²)
- Paneles de grandes dimensiones hasta 1.500 mm x 10.000 mm
- La resistencia de los paneles de nido de abeja reduce el número de soportes necesarios
- Las juntas proporcionan una cavidad ventilada (reduciendo el efecto de las cargas de viento en la superficie por igualación de la presión)
- Paneles sin curvaturas térmicas gracias al núcleo de nido de abeja de aluminio
- Rápida instalación con el mínimo número de puntos de fijación a la estructura
- Montaje y desmontaje individual de los paneles
- Extensa gama de soluciones para petos y esquinas
- Elección de acabados (Luxacote®, PVF2, dual-tone, acabados que imitan otros materiales, aluminio anodizado)
- Apto para fachadas inclinadas, soffits exteriores y techos
- Soluciones prácticas para diseños de ventanas integradas (enrasadas o retranqueadas)
- Posibilidad de instalación de las ventanas en las primeras fases de construcción para cerrar el edificio y conseguir condiciones a prueba de agua y viento



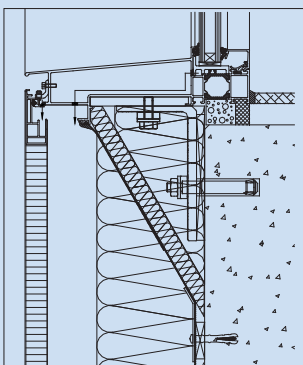
Izquierda : HGG Profiling Equipment BV, Wieringerwerf, Países Bajos
 Arquitecto : Architectenbureau Koorn bv te Hoorn
 Producto : Sistema QuadroClad® 25-10

Hunter Douglas introdujo el primer sistema QuadroClad® hace más de 15 años. Desde entonces los avances en el producto y sus aplicaciones han hecho de QuadroClad® la generación de fachadas más completa en este momento.

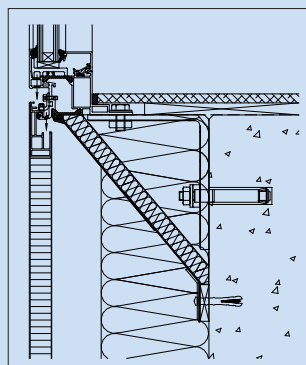
Un Historial de Innovaciones:

- Nuevas fijaciones y sistemas de ejecución proporcionan una subestructura completa que puede ser adherida a casi cualquier muro
- Sistema flexible que se ajusta a las especificaciones
- Ventanas integradas, tanto enrasadas como retranqueadas, lo que reduce el número de los componentes de la subestructura
- Paneles de forma tridimensional con infinitas posibilidades de diseño
- Múltiples materiales pueden ser aplicados en la misma fachada con la misma subestructura

VENTANAS INTEGRADAS



Retranqueada



Enrasada

Sistemas QuadroClad®

| | QC25-10 | QC25-15 | QC25-25 |
|---|----------------|----------------|----------------|
| Ancho de junta | 10 mm | 15 mm | 25 mm |
| Dimensiones máximas de paneles | 1500 * 4500 mm | 1500 * 6000 mm | 1500 * 4500 mm |
| Orientación horizontal de paneles | ✓ | ✓ | - |
| Orientación vertical de paneles | ✓ | ✓ | ✓ |
| Subestructura patentada | ✓ | ✓ | - |
| Paneles curvos | ✓ | ✓ | - |
| Paneles plegados | ✓ | ✓ | ✓ |
| Posibilidad de combinación con: | | | |
| - QuadroClad® Glass (dimensiones máximas de 1200 x 4000 mm) | ✓ | - | - |
| - QuadroClad® Marco (dimensiones máximas de 1300 x 2800 mm) | ✓ | - | - |
| Ventanas, puertas y celosías integradas | - | ✓ | - |
| Formas especiales de paneles | ✓ | ✓ | - |
| Perfil de junta entre paneles | - | - | ✓ |

A continuación presentamos el resumen de los sistemas QuadroClad®, sus posibilidades y nuevos materiales que se pueden incorporar en la fachada.

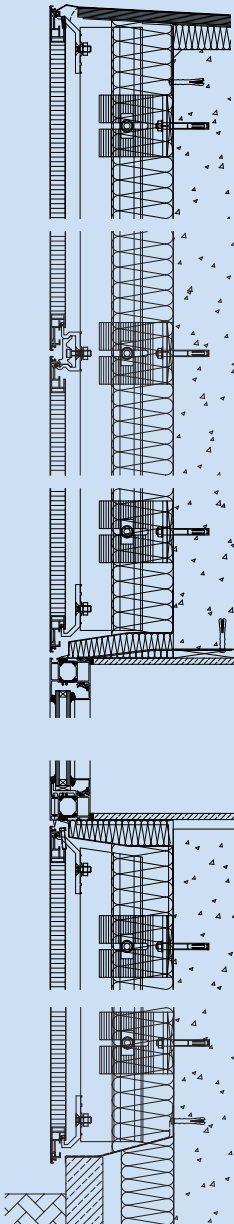
Parapeto

Junta

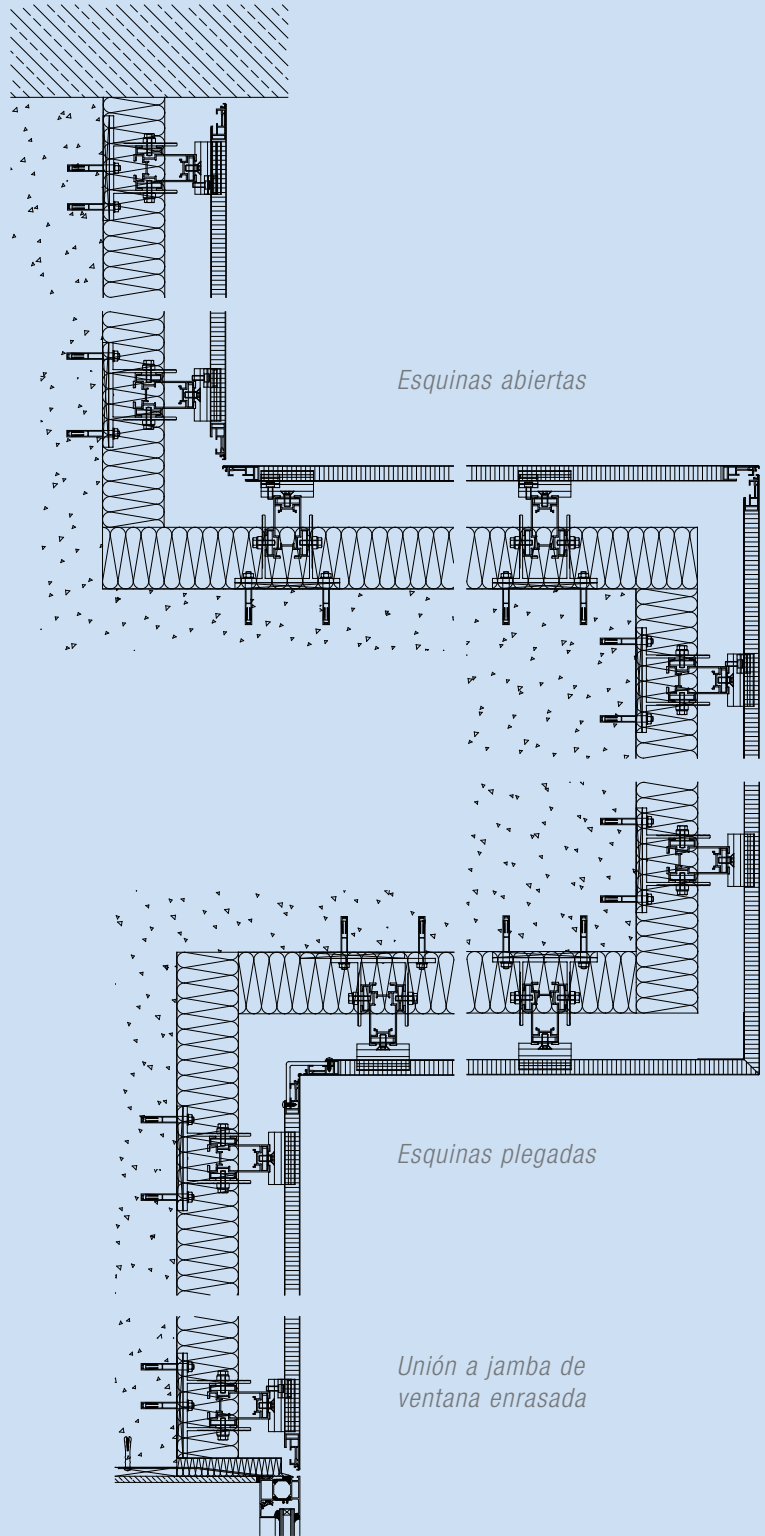
Dintel

Alféizar

Terminación inferior



Sección vertical



Esquinas abiertas

Esquinas plegadas

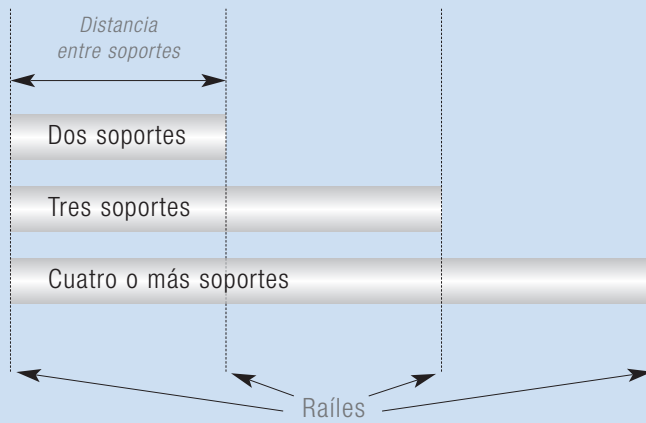
Unión a jamba de
ventana enrasada

Sección horizontal



TABLA DE LUCES PARA EL SISTEMA QC25-10 (para otros sistemas bajo consulta)

| Carga de viento N/m ² (carga de trabajo) | Luces (para módulo 1500 mm) (distancia horizontal entre raíles verticales) | | |
|---|---|------------------------------------|--|
| | Dos soportes (distancia en mm) | Tres soportes (distancia en mm) | Cuatro o más soportes (distancia en mm) |
| < 1000 | 1900 | 2050 | 2050 |
| 1000 - 1500 | 1750 | 1350 | 1350 |
| 1501 - 2000 | 1650 | 1000 | 1000 |



Amplias Posibilidades de Diseño



QuadroClad® Glass es una extensión al sistema QuadroClad®.

Es un panel de cristal, sin marco, con un perfil de aluminio extrusionado pegado en la parte posterior. La instalación se ejecuta con la misma subestructura que los paneles QuadroClad® estándar y con el mismo sistema oculto.

Derecha : Schulhastrakt MPS Siebenen, Zurich, Suiza
Arquitecto : Stähli AG
Producto : Sistemas QuadroClad®, QuadroClad® Glass



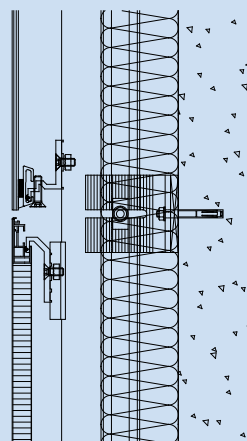
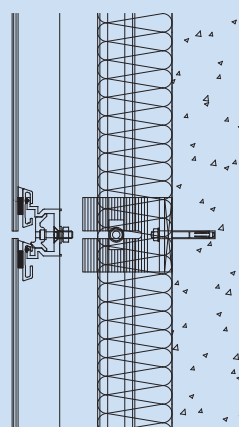
QUADROCLAD® GLASS

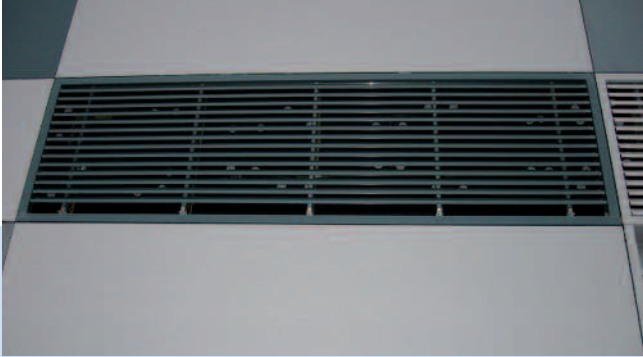
La gran variedad en tipos de vidrio disponibles crea una estética única en el diseño.

QuadroClad® Glass, para cumplir los códigos de edificación, está construido de vidrio reforzado al calor o laminado; disponible también para aplicaciones serigrafiadas, esmaltadas o lacadas.

En el proyecto mostrado a la izquierda, distintos tipos y colores de vidrio fueron combinados con paneles de aluminio en tres colores diferentes. Todos los paneles están instalados en el mismo plano.

- Grandes módulos de paneles (hasta 1200 mm x 4000 mm)
- Junta de 10 mm
- Disponibilidad de distintos tipos de vidrio reforzado al calor o laminado
- Montaje y desmontaje individual de los paneles
- Rápida instalación
- Fachadas combinadas de paneles de aluminio y vidrio



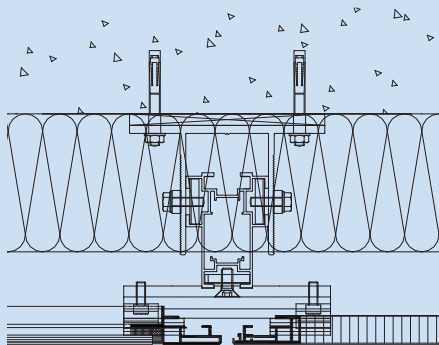


Izquierda : Istragrica, Istria, Croacia
Arquitecto : Prof. Kincl
Producto : QuadroClad® Marco con elementos de celosía 70S

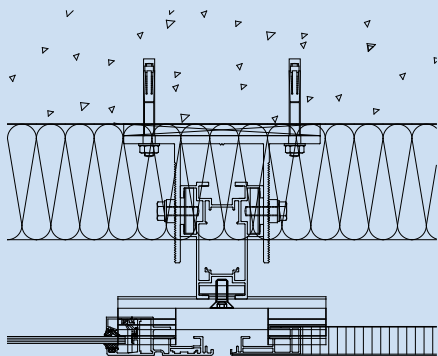
QUADROCLAD® MARCO

Los sistemas QuadroClad®, aparte de vidrio, permiten incorporar otros materiales en la fachada gracias al marco de aluminio extrusionado.

Existen dos tipos de marcos que pueden ser instalados con el mismo método oculto que los paneles QuadroClad® estándar.



Marco con material pegado



Marco con material sujetado con abrazaderas

El primer marco es una opción elegante que permite pegar diferentes tipos de materiales en forma de láminas. El segundo tipo de marco, ligeramente más robusto, sirve para fijar con abrazaderas materiales que exigen más resistencia.

- Módulos de paneles dependiendo del tipo de marco
- Junta de 10 ó 15 mm
- Canales integrados para el drenaje de lluvia y condensación
- Diseñado para adaptarse a casi cualquier tipo de material (piedra natural, malla estirada, vidrio, madera, etc.)
- Rápida instalación
- Máxima versatilidad de diseño





En el proyecto mostrado arriba, paneles QuadroClad® Marco de acristalado simple fueron intercalados entre ventanas QuadroClad® de doble acristalamiento para crear una línea continua de cristal alrededor del perímetro del edificio.

Arriba : Arora Internacional Hotel, Gatwick / Crawley, Reino Unido
Arquitecto : Arora Development
Producto : Sistemas QuadroClad® y QuadroClad® Marco

TECNOLOGÍA DE PINTADO EN BANDA CONTÍNUA

Hunter Douglas aplica la pintura en proceso de pintado en banda continua, antes de darle al aluminio su forma final.

Ventajas:

- Los materiales pintados en banda continua cumplen con los más altos estándares europeos de calidad (EN 1396)
- El proceso de pintado en banda continua se realiza en la fábrica en las óptimas condiciones de control
- Alto grado de pre-tratamiento (adhesión y protección)
- Control óptimo de espesor de pintura
- Alto nivel de estabilidad de color

TECNOLOGÍA DE NIDO DE ABEJA

La tecnología de nido de abeja consiste en dos caras metálicas que alojan entre ellas un núcleo de nido de abeja de aluminio, capaz de resistir altas presiones y fuerzas cortantes. Las caras de aluminio se unen al núcleo mediante adhesivos de alta calidad, formando una estructura mecánica monolítica.

Ventajas:

- Desarrollado para la industria aeronaval, el compuesto de nido de abeja de aluminio es una combinación perfecta de componentes de bajo peso que trabajan juntos formando una estructura extremadamente resistente

TECNOLOGÍA DE PERFILADO CONTINUO

Las técnicas de perfilado continuo, a diferencia de plegado a presión, permiten formar gradualmente el metal prelacado hasta conseguir su geometría final.

Ventajas:

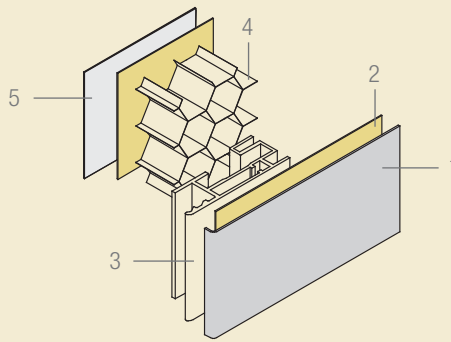
- La estructura molecular del metal permanece intacta haciendo el producto final más duradero
- La producción continua permite una fabricación eficiente con cortos plazos de entrega
- Alta precisión a lo largo de todo el proceso de producción

DATOS TÉCNICOS

El sistema de fachadas ventiladas QuadroClad® combina diferentes procesos de fabricación que juntos dan como resultado un control de calidad óptimo y una máxima flexibilidad.

Características principales de lacado en banda continua

| | | |
|---|--|---|
| Espesor de lacado | EN 13523-1, ISO 2360 | 24-32 µm |
| Brillo | EN 13523-2, ISO 2813 | 28 ±5 unidades |
| Variación de brillo en el mismo lote | EN 13523-2, ISO 2813 | ±3 unidades |
| Variación de color en comparación con el color estándar | EN 13523-3, ISO 7724, parte 3 | ΔE < 2 unidades |
| Variación del color en el mismo lote | EN 13523-3, ISO 7724, parte 3 | ΔE<0,7 |
| Flexibilidad | EN 13523-7, ISO 1519 | Dependiendo de aleación / forma |
| Adhesión | EN 13523-5, ISO 6272 EN 13523-7, ISO 1519 ISO 2409 | Sin pérdida de adhesión (para impacto/doblado por encima de 2T) |
| Dureza lápiz | EN 13523-4 ASTM D 3363 | >= H |
| Durabilidad | EN 1396, EN 13523-19 | Apto para todas las categorías |
| Resistencia a la corrosión | EN 1396, EN 13523-19 | Máxima categoría |
| Resistencia a la humedad | EN 13523-9, ISO 6270 ISO 4628/2 | Burbuja < tamaño 2 |
| Test de corrosión sal/ácido | EN 13523-9, ISO 4628/2 | 1000 horas - menos de 2 mm |
| Resistencia a la niebla salina | ISO 7253 | Demasiado suave para aluminio (sin resultados) |



COMPOSICIÓN DEL PANEL

- 1 = Cara exterior de aluminio prepintado y perfilado
- 2 = Film adhesivo
- 3 = Aluminio de extrusión
- 4 = Nido de abeja de aluminio
- 5 = Cara interior de aluminio prepintado

ESPECIFICACIONES DE PRODUCTO

| | |
|---------------------------|---|
| Cara exterior | : Aluminio lacado en banda continua, acabado Luxacote® o PVF2 (otros acabados bajo petición), espesor 0,95 mm |
| Cara interior | : Aluminio lacado en banda continua con lacado protector, espesor 0,5 mm |
| Núcleo | : Nido de abeja de aluminio |
| Marco de extrusión | : Aluminio extrusionado, ingleteado y crimpado para sellar cada panel; hueco de fijación integrado en cada panel |
| Abrazaderas | : Tipo 100 (para aislamiento de 100 mm), Tipo 150 (para aislamiento de 150 mm), Tipo 200 (para aislamiento de 200 mm); agujeros ranurados proporcionan ajustes de ± 25 mm de fondo y ± 10 mm horizontal |
| Raíl Soporte | : Perfil de aluminio extrusionado. Largo estándar 7.200 mm. El raíl actúa como un canal vertical de drenaje |
| Placas de fijación | : Completamente ajustables en dirección vertical con juntas antivibración integradas |
| Tamaño de paneles | : Máximas dimensiones modulares 1.500 mm x 10.000 mm |
| Ventanas | : Perfiles de aluminio extrusionado, acabado anodizado o lacado bicolor (exterior e interior), mejorados térmicamente, con una gama de parteluces y travesaños incorporados para adaptarse a los requerimientos arquitectónicos |

Protección sin precedentes
LUXACOTE
 para aplicaciones exteriores



Nuestro acabado Luxacote® está específicamente diseñado para resistir a las más severas condiciones atmosféricas. Contiene un sólido filtro UV que garantiza una perfecta estabilidad de color y brillo. Este acabado proporciona resistencia contra el rayado y abrasión mientras que la aleación y pre-tratamiento aseguran resistencia a la corrosión. Los productos Hunter Douglas han sido sometidos a múltiples pruebas, tanto en laboratorios como en la vida real, para asegurar la más alta calidad.

HUNTER DOUGLAS es una compañía que cotiza en Bolsa, con presencia en más de 100 países y un total de 150 empresas.



El origen de nuestra compañía se remonta al año 1919, en Dusseldorf, Alemania. A lo largo de nuestra historia hemos introducido muchas innovaciones en la industria, desde el invento del revolucionario sistema de fundición continua de aluminio y la creación de las primeras persianas venecianas hasta el desarrollo de los últimos productos arquitectónicos de alta calidad.

Hoy en día nuestras compañías cuentan con más de 16.500 empleados con grandes centros operativos en Europa, América del Norte, América Latina, Asia y Australia.



Promocionando la gestión sostenible de los bosques
www.pefc.org



Los productos y soluciones Hunter Douglas están diseñados para mejorar la calidad de los ambientes interiores conservando la energía, consiguiendo ambientes confortables, saludables, productivos y sostenibles.



Todos los productos de Hunter Douglas fabricados en aluminio son reciclables al 100%. Nuestros procesos de fundición de aluminio y pintado del mismo siguen todas las normativas de fabricación para cumplir con los principios ecológicos.



HunterDouglas

FACHADAS

SERVICIOS ARQUITECTÓNICOS

Asesoramos a nuestros clientes resolviendo dudas y consultas técnicas. Colaboramos con arquitectos y promotores sugiriendo recomendaciones respecto a materiales, formas, dimensiones, colores y acabados. Ayudamos también a crear propuestas de diseño, visualizaciones, dibujos detalle etc. Nuestro servicio para instaladores abarca desde dibujos e instrucciones de instalación hasta formación y asesoramiento en la obra.

Productos Innovadores Crean Proyectos Innovadores

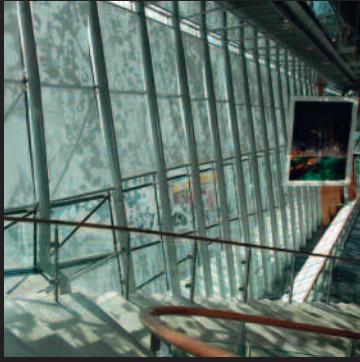


Más información

Este documento no pretende ser exhaustivo. Para más datos consultar a Hunter Douglas o a uno de sus distribuidores. © Marca registrada - un producto HunterDouglas®, Patented. Sujeto a variaciones técnicas.
© Copyright Hunter Douglas 2010. MX800F00

■ Contacte con nuestro Departamento Comercial

■ Visita: www.hunterdouglascontract.com



Austria
Belgium
Bulgaria
Croatia / Slovenia
Czechia
Denmark
France
Germany
Greece
Hungary
Ireland
Italy
Kazakhstan
the Netherlands
Norway
Poland
Portugal
Romania
Russia
Serbia
Slovakia
Spain
Sweden
Switzerland
Turkey
Ukraine
United Kingdom
Africa
Middle East

Asia
Australia
Latin America
North America

HUNTER DOUGLAS ESPAÑA, S.A.
Avda. de la Industria, 48
28108 Alcobendas (Madrid)
Tel. 91-6617314 - Fax 91-6621875
E-mail: luxalon@hunterdouglas.es
www.hunterdouglas.es

HunterDouglas

WINDOW COVERINGS

CEILING

SUN CONTROL

FAÇADES