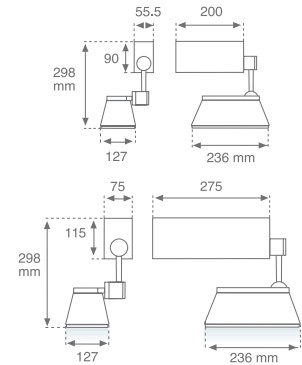




Proyector con adaptador a carril trifásico universal o base para superficie, ideal para bañar paredes. Giratorio y orientable 355° gracias a su sistema de doble rótula. Fabricado en inyección de aluminio, y disponible en acabados bitonalidad en gris claro/oscuro y blanco mate. Para lámparas halógenas y de descarga lineales.

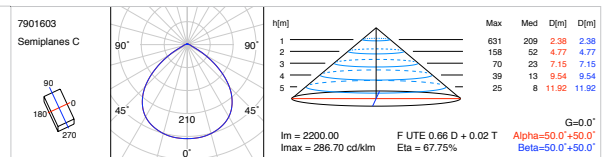
Spotlight with wall mounting or adaptor for universal 3-phase track. Adjustable by 355° thanks to its double-jointed rotation system. Made from die cast aluminium and painted in metallic light/dark grey or matt white. For halogen and discharge lamps.



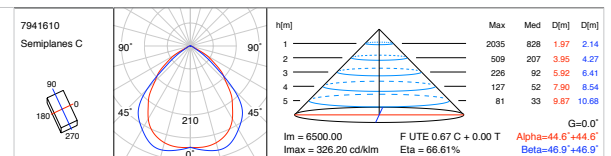
Proyector AVANT - LINEAL  
AVANT - LINEAL projector



Lamp.	Equipo / Gear	Ref. Techo Ref. Ceiling	Ref. Carril Ref. Track	Color	W	Plum
	Directo a red Mains supply	79.01.60.3 79.01.60.0	79.01.70.3 79.01.70.0	<input checked="" type="checkbox"/> max.150 <input type="checkbox"/> max.150	150W 150W	



Lamp.	Equipo / Gear	Ref. Techo Ref. Ceiling	Ref. Carril Ref. Track	Color	W	Plum
	Electrónico Electronic	79.41.61.3 79.41.61.0	79.41.71.3 79.41.71.0	<input checked="" type="checkbox"/> 70 <input type="checkbox"/> 70	80W 80W	
		79.41.62.3 79.41.62.0	79.41.72.3 79.41.72.0	<input type="checkbox"/> 150 <input type="checkbox"/> 150	162W 162W	



Accesorios  
Accessories

Detalle / Detail	Ref	Color	Detalle / Detail	Ref	Color
Aletas antideslumbrantes Antiglare louvre	96.00.30.2	<input checked="" type="checkbox"/>	Cristal UVA UVA glass	63.06.30.1	UVA