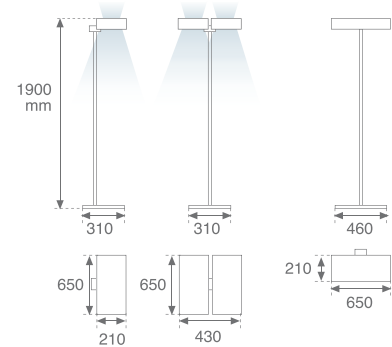








Luminaria de pie modelo DINAMIC de radiación directa con celosía de alto confort visual y radiación indirecta con difusor de policarbonato transparente. Fabricado en extrusión de aluminio anodizado mate. Hay dos versiones doble e individual, las dos incorporan pulsador con regulación de luz para lámparas T5.

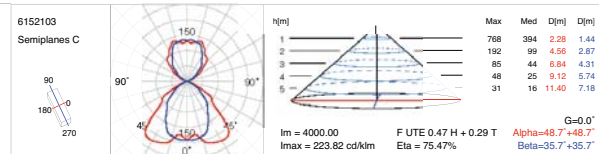
Dinamic free standing luminaire with double parabolic louvre for direct lighting and transparent polycarbonate diffuser for indirect lighting. Made from extruded aluminium anodized in metallic grey. It is available in a simple or double version, both dimmable for T5 lamps. Includes a dimmer.



Aplique de pie DINAMIC directo-indirecto con celosía de alto confort visual y regulable
 DINAMIC indirect-direct free standing luminaire with double parabolic louvre and dimmable ballast



Lamp	Equipo / Gear	Ref	Color	W	Plum
	Electrónico T5 HO	61.52.10.3		2 x 24	52,9W simple
	Electronic T5 HO	61.54.10.3		4 x 24	105,8W doble



Difusor superior de policarbonato transparente incluido
 Transparent polycarbonate upper diffuser included