



Aplique de pared NIC 175 de radiación directa o directa-indirecta, con cristal templado de seguridad, reflector repulsado de aluminio de alta pureza, cuerpo de aluminio extruido y soporte a pared de inyección de aluminio, ambos lacados en poliéster color gris texturizado. Ideal para instalar en fachadas de zonas urbanas y residenciales.

Applique murale NIC 175 à rayonnement direct, ou direct-indirect, avec verre trempé de sécurité réflecteur repoussé en aluminium de grande pureté, corps en aluminium extrudé et support mural en aluminium injecté, tous deux avec finition en polyester de couleur grise, texturé. Idéal pour être installée sur les façades de zones résidentielles et urbaines.

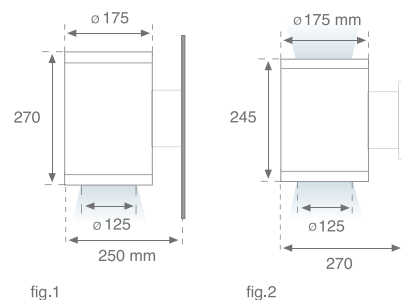


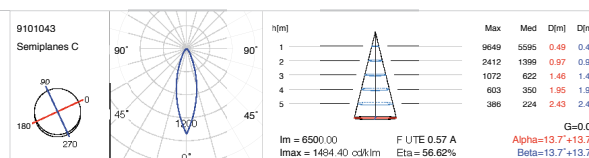
fig.1

fig.2

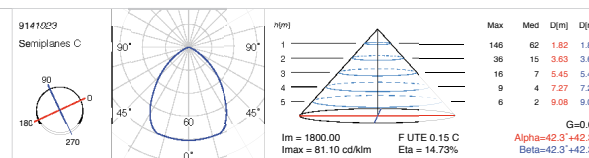
Aplique de pared NIC-175 de radación directa  
Applique murale NIC-175 éclairage direct



Lamp.	Equipo/Équipement	Ref	Color	W	Plum	fig.
	Electromagnético	91.01.03.3	■	35	55,2W	1
	Électromagnétique	91.01.04.3	■	70	87,4W	1



Lamp.	Equipo/Équipement	Ref	Color	W	Plum	fig.
	Electrónico	91.41.02.3	■	26/32/42	45W	1
	Électronique					



Aplique de pared NIC-175 de radación directa e indirecta  
Applique murale NIC-175 éclairage direct et indirect



Lamp.	Equipo/Équipement	Ref	Color	W	Plum	fig.
	Electromagnético	91.02.03.3	■	35	55,2W	2
	Électromagnétique	91.02.04.3	■	70	87,4W	2

