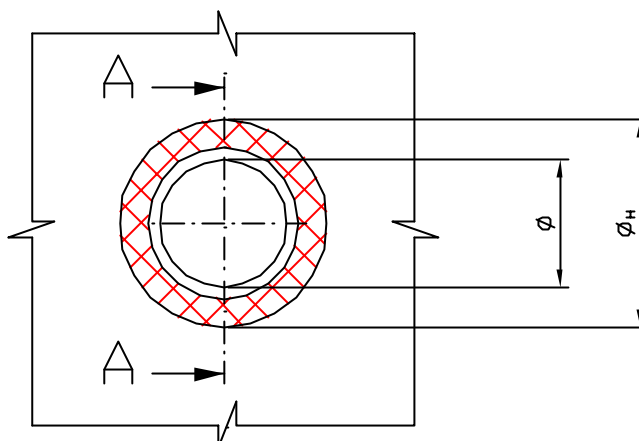
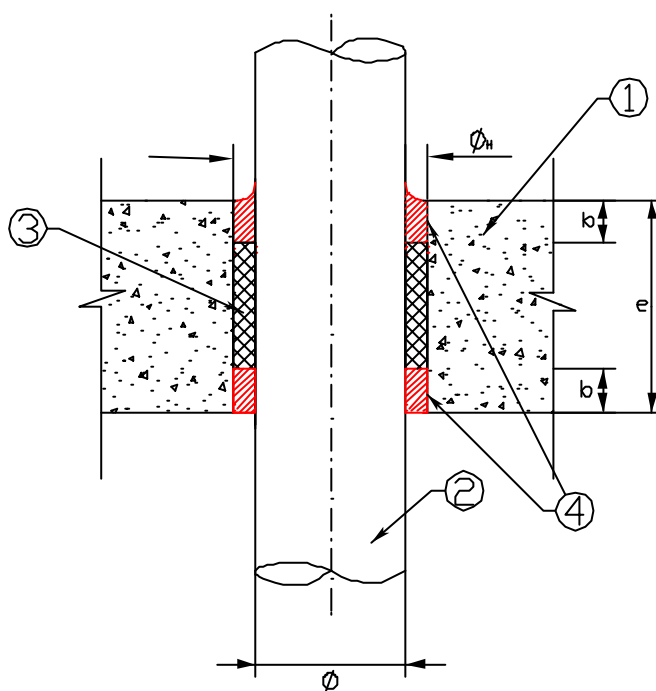


VISTA



SECCIÓN A-A, FORJADO



Datos Técnicos:

- ① → Forjado
- ② → Tubería Metálica
- ③ → Lana mineral de densidad mínima 100 Kg/m³
- ④ → Sellado con Sellador Elástico Hilti CP 601-S

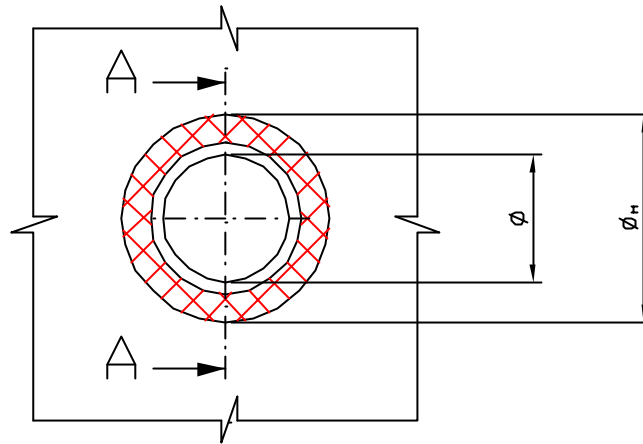
ϕ : Diámetro de la tubería

ϕ_H : Diámetro de hueco

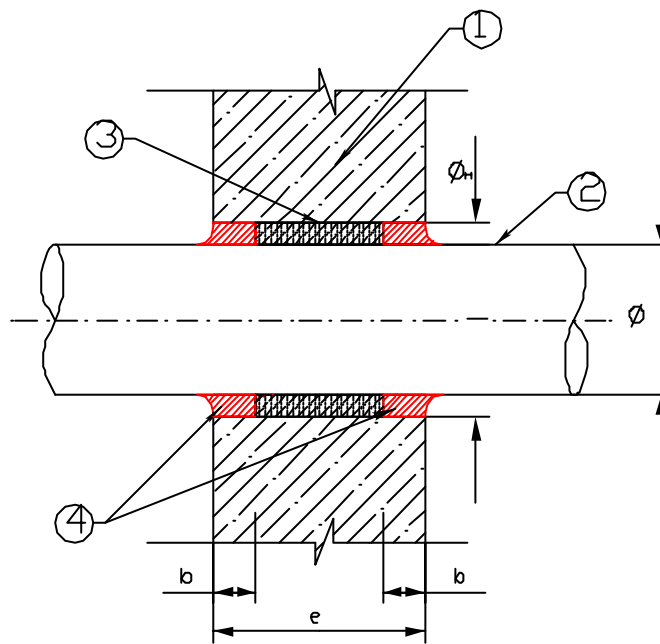
e: Espesor de forjado

b: Espesor de aplicación de Sellador Elástico Hilti CP 601-S

VISTA



SECCIÓN A-A, MURO



Datos Técnicos:

- ① → Muro
- ② → Tubería Metálica
- ③ → Lana mineral de densidad mínima 100 Kg/m³
- ④ → Sellado con Sellador Elástico Hilti CP 601-S

ϕ : Diámetro de la tubería

ϕ_w : Diámetro de hueco

e: Espesor de forjado

b: Espesor de aplicación de Sellador Elástico Hilti CP 601-S