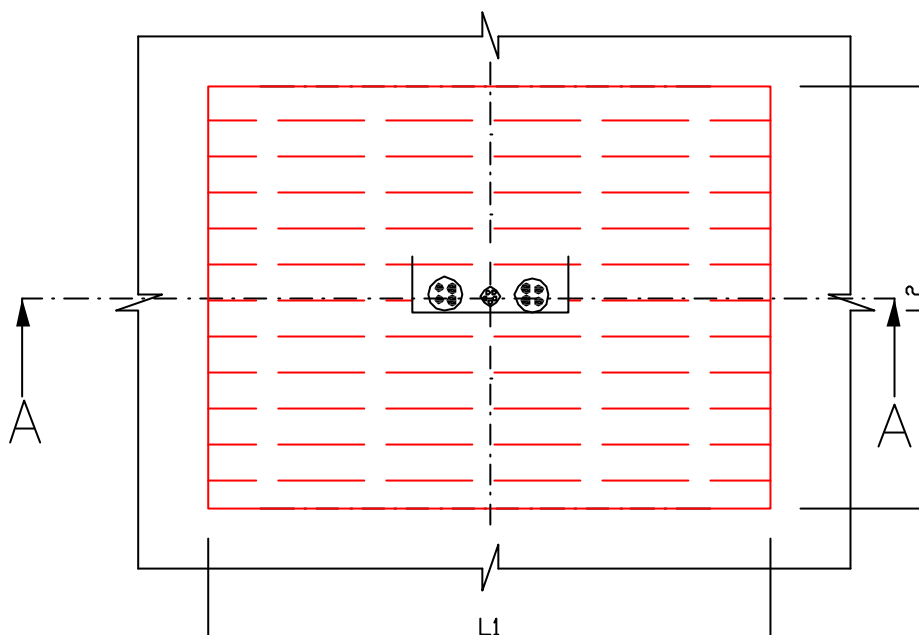
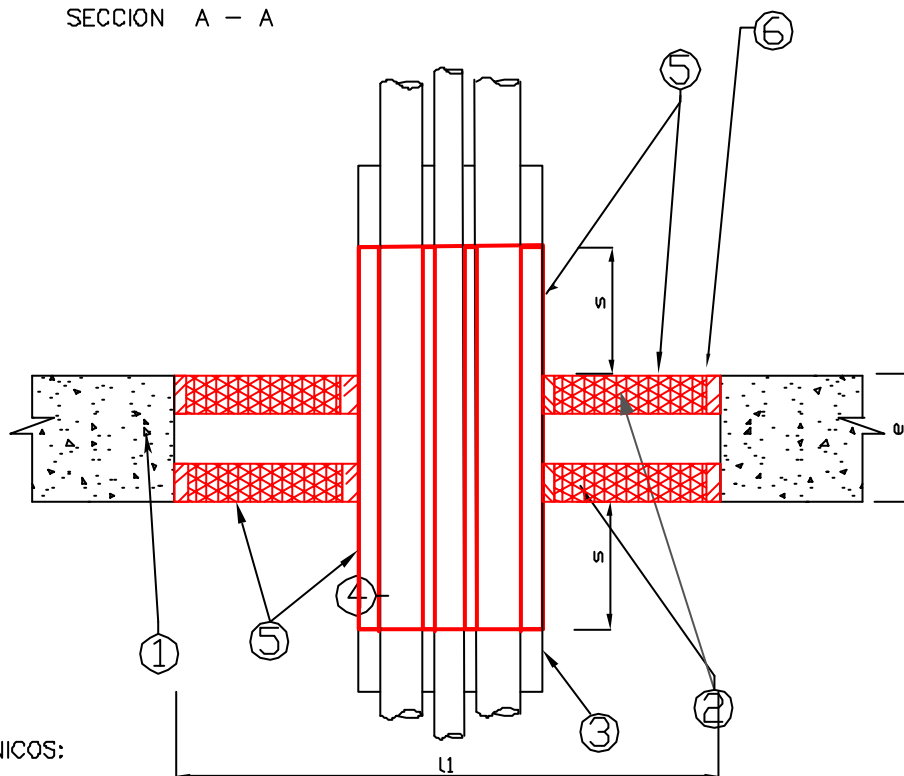


PLANTA



SECCION A - A



## DATOS TECNICOS:

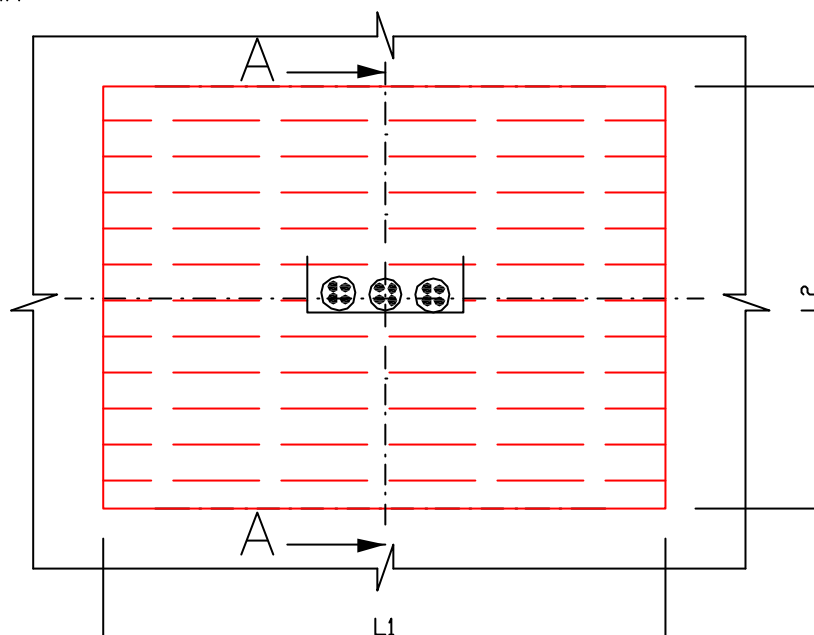
- ① Forjado
- ② Panel de lana de roca de densidad mínima 150Kg/m<sup>3</sup> y 60 mm de espesor
- ③ Bandeja de cables
- ④ Cables
- ⑤ Recubrimiento de 1 mm de Pintura Intumescente Hilti CP 671-C
- ⑥ Relleno de huecos con Sellador de Relleno Hilti CP 671-F

e: Espesor de forjado

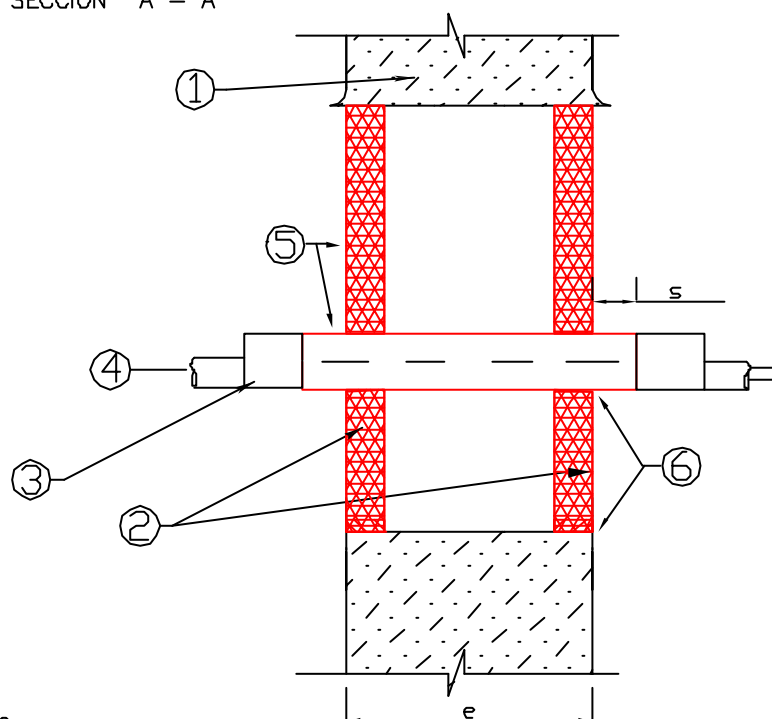
s: Tramo de la bandeja pintado  
con Hilti CP 671-C

L1, L2: Dimensiones de hueco

PLANTA



SECCION A - A



## DATOS TECNICOS:

- ① Muro
- ② Panel de lana de roca de densidad mínima 150Kg/m<sup>3</sup> y 60 mm de espesor
- ③ Bandeja de cables
- ④ Cables
- ⑤ Recubrimiento de 1 mm de Pintura Intumescente Hilti CP 671-C
- ⑥ Relleno de huecos con Sellador de Relleno Hilti CP 671-F

e: Espesor de muro

s: Tramo de la bandeja pintado  
con Hilti CP 671-C

L1, L2: Dimensiones de hueco