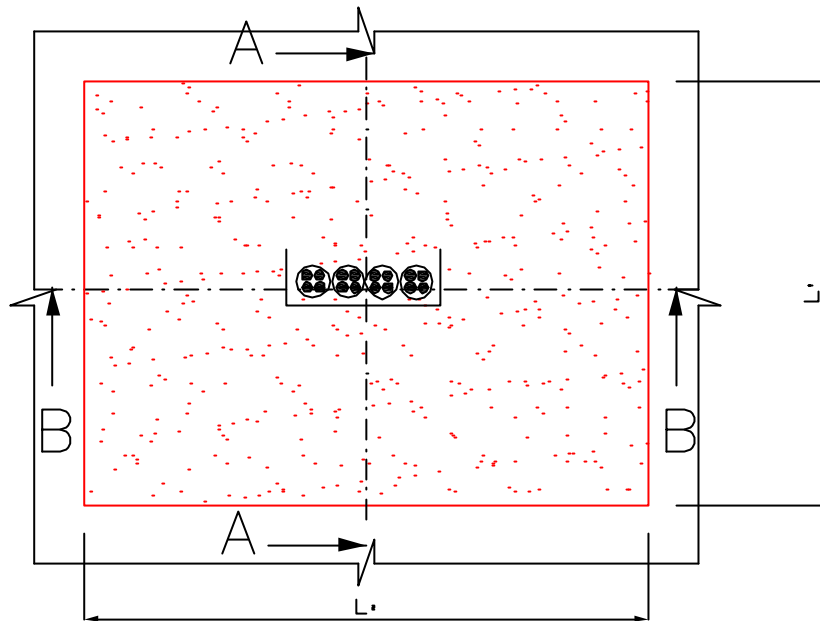
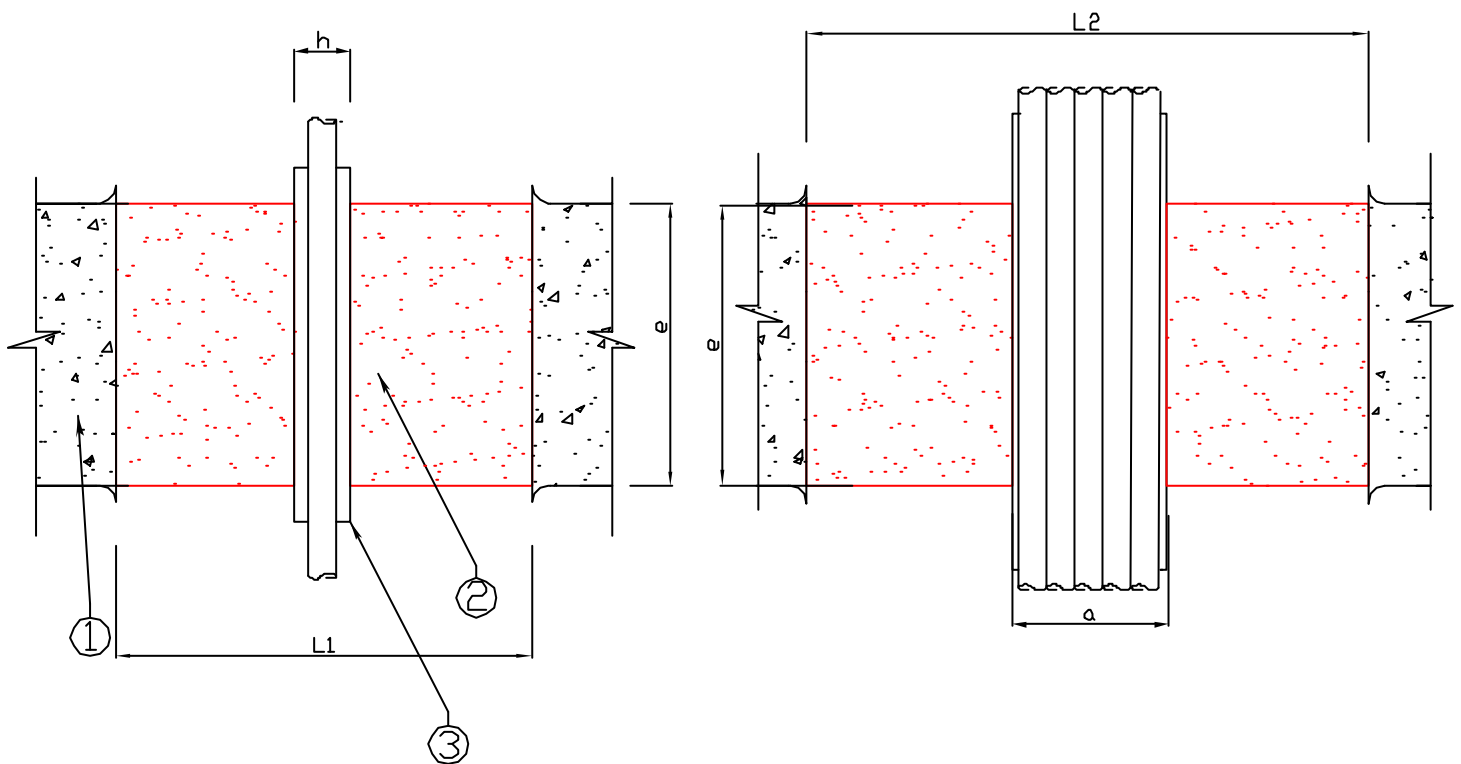


PLANTA



SECCION A - A

SECCION B - B

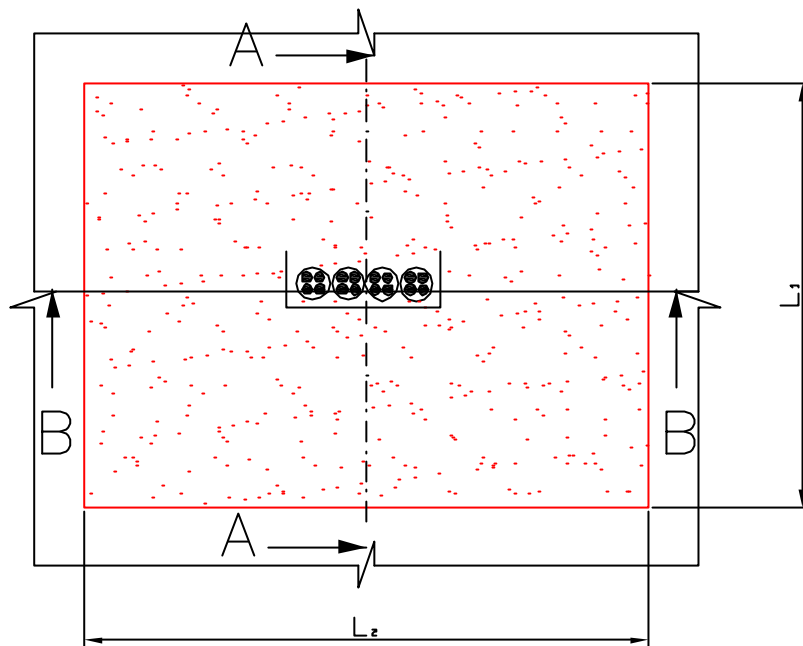


DATOS TECNICOS:

- ① → Forjado
- ② → Sellado con Mortero de Proteccion Hilti CP 636
- ③ → Bandeja de cables

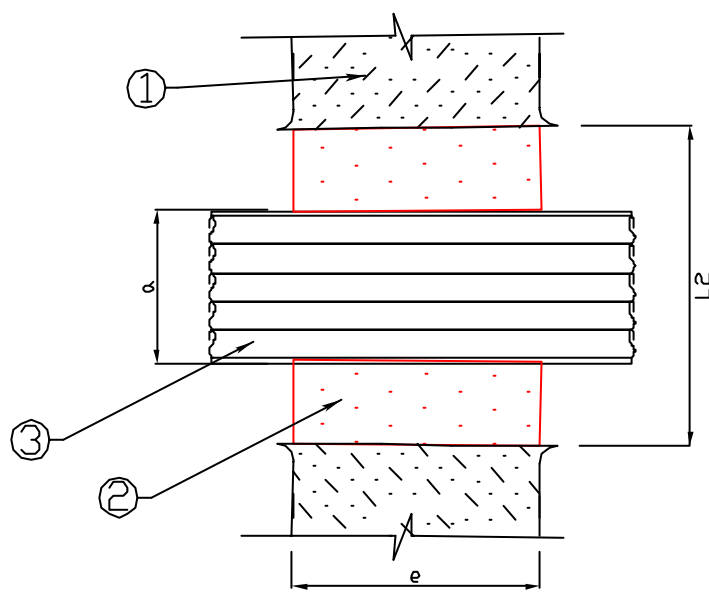
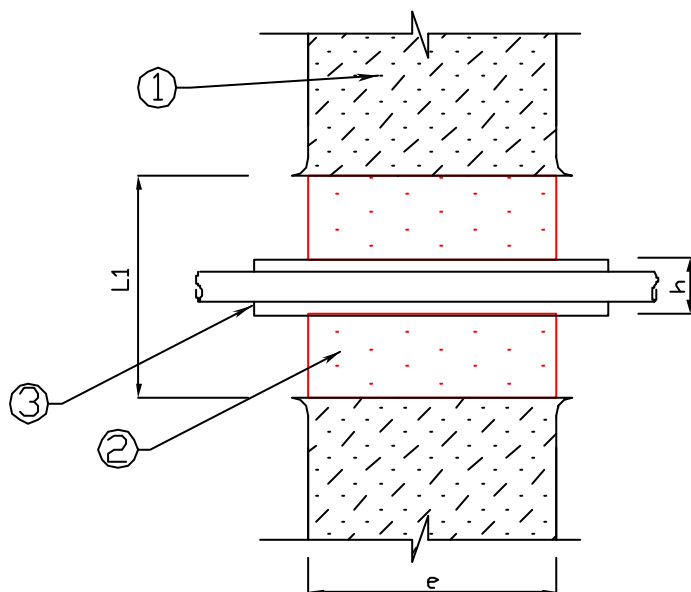
e: Espesor de forjado  
 h: Altura de la bandeja  
 a: Anchura de la bandeja  
 L1, L2: Dimensiones de hueco

PLANTA



SECCION A - A

SECCION B - B



## DATOS TECNICOS:

- ① → Muro
- ② → Sellado con Mortero de Protección Hilti CP 636
- ③ → Bandeja de cables

e: Espesor de muro

L1, L2: Dimensiones de huecos

h: Altura de la bandeja

a: Anchura de la bandeja