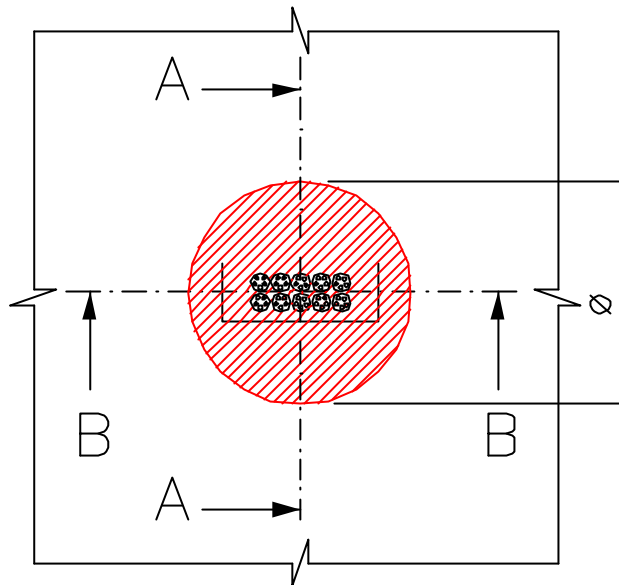
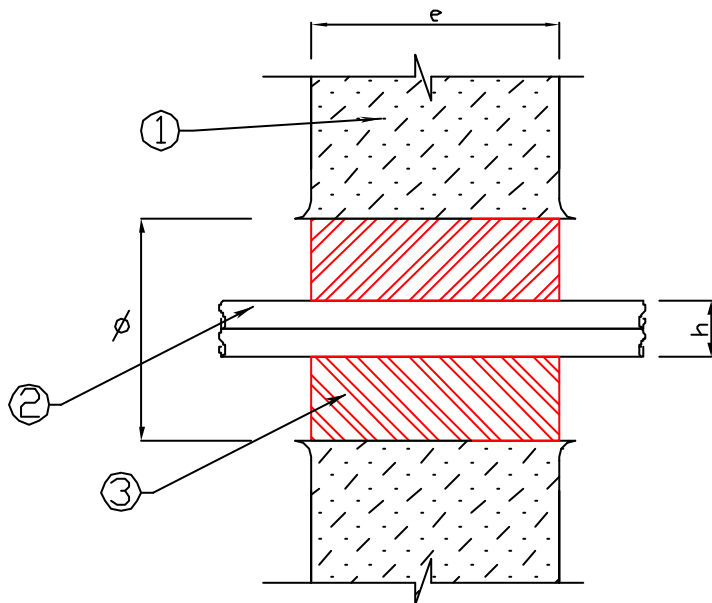


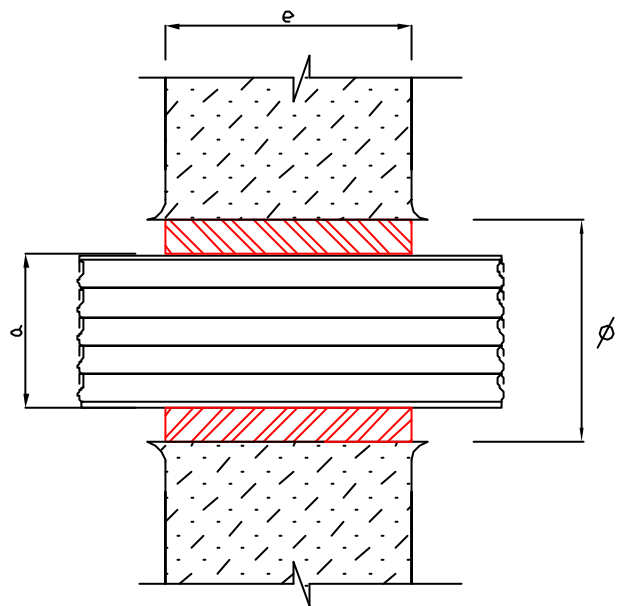
PLANTA



SECCION A - A



SECCION B - B



DATOS TECNICOS:

- ① → Muro
- ② → Bandeja de cables
- ③ → Sellado con Espuma Intumescente Hilti CP 620

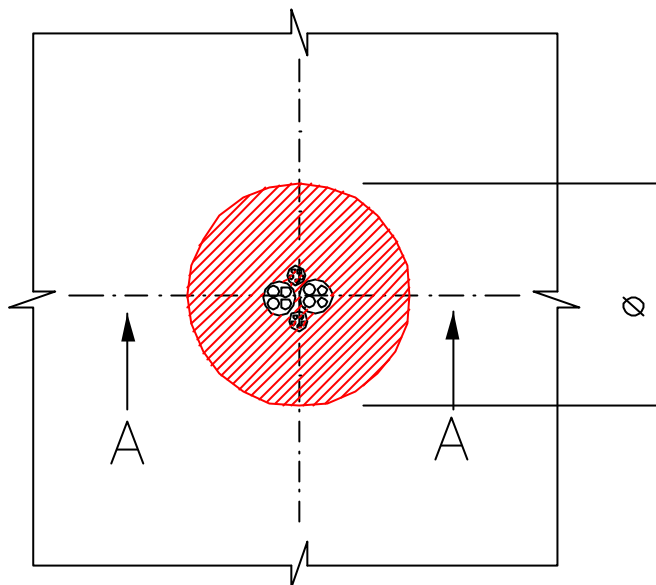
h: Altura de la bandeja

a: Anchura de la bandeja

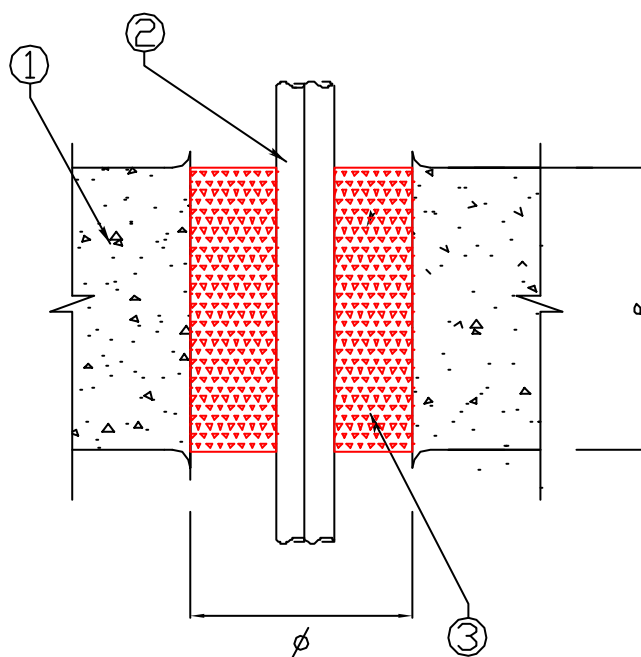
e: Espesor de muro

\phi: Diámetro de hueco

PLANTA



SECCION A - A



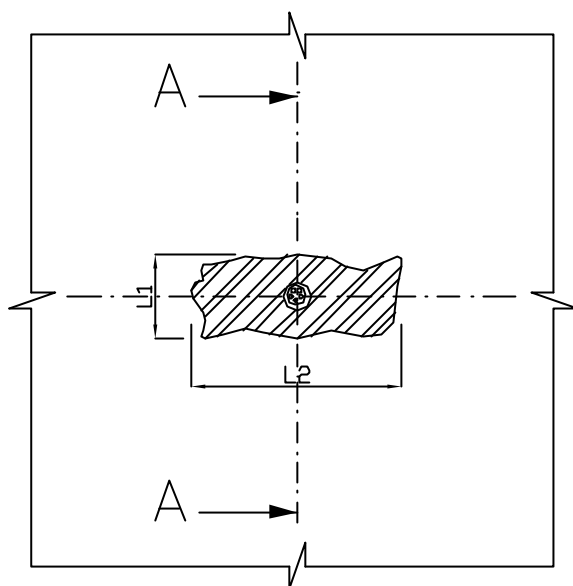
DATOS TECNICOS:

- ① → Forjado
- ② → Cables
- ③ → Sellado con Espuma Intumescente Hilti CP 620

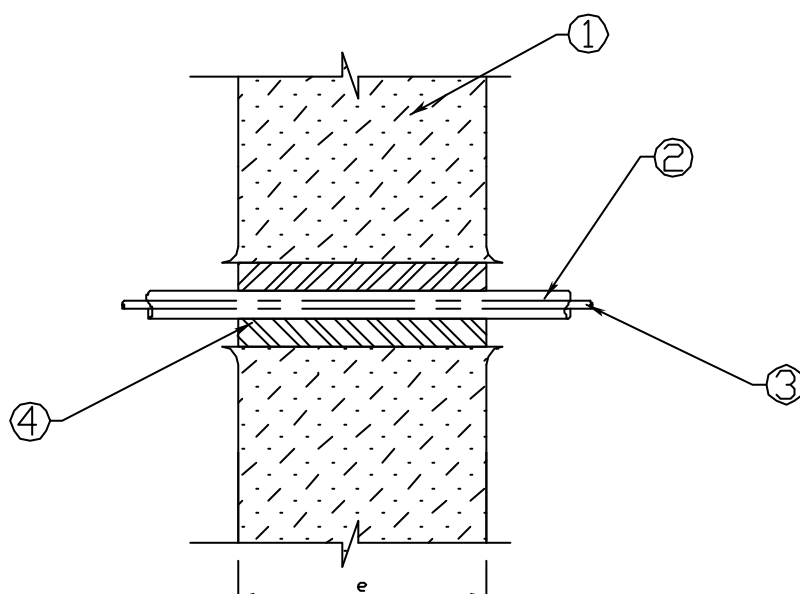
e: Espesor de forjado

ø: Diámetro de hueco

PLANTA



SECCION A - A



DATOS TÉCNICOS:

- ① → Muro
- ② → Tubo flexible combustible para cables
- ③ → Cable
- ④ → Sellado con Espuma Intumescente Hilti CP 620

L1, L2: Dimensiones del hueco

e: Espesor de muro