

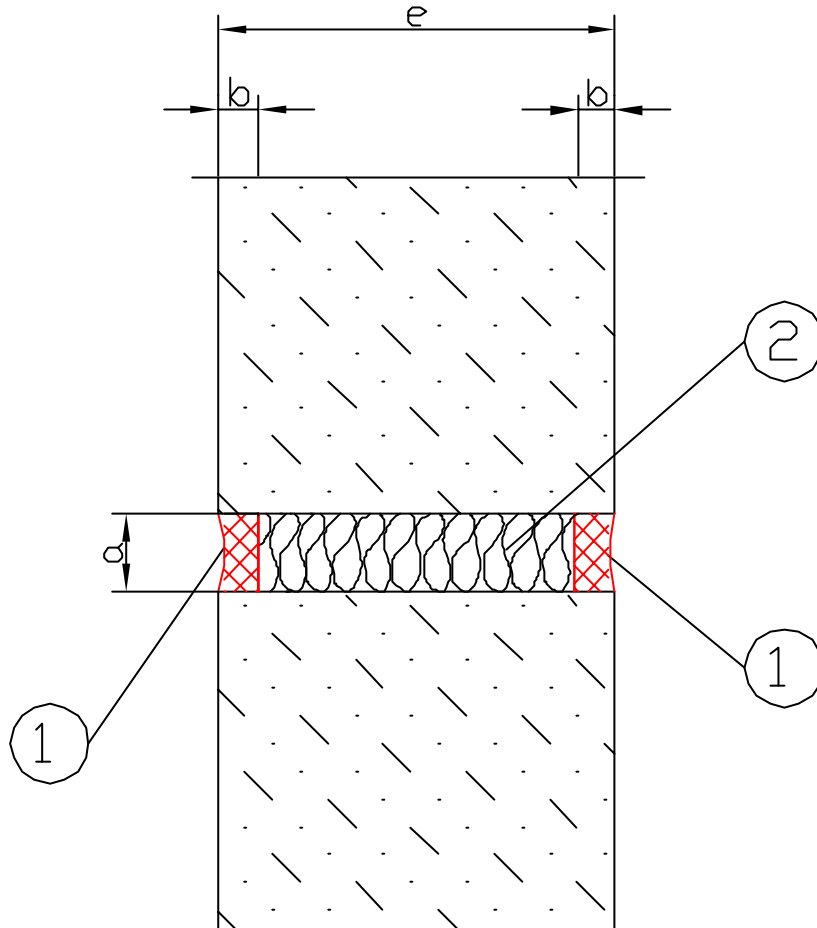
DATOS TÉCNICOS:

- ① → Sellador Elástico Hilti CP 601-S
- ② → Lana mineral de densidad mínima  $100 \text{ kg/m}^3$

e : Espesor de forjado

a : Ancho de junta

b : Profundidad de aplicación de Sellador Elástico Hilti CP 601-S



DATOS TECNICOS:

- ① → Sellador Elástico Hilti CP 601-S
- ② → Lana mineral de densidad mínima  $100 \text{ kg/m}^3$  -

e : Espesor de muro

a : Ancho de junta

b : Profundidad de aplicación de Sellador Elástico Hilti CP 601-S